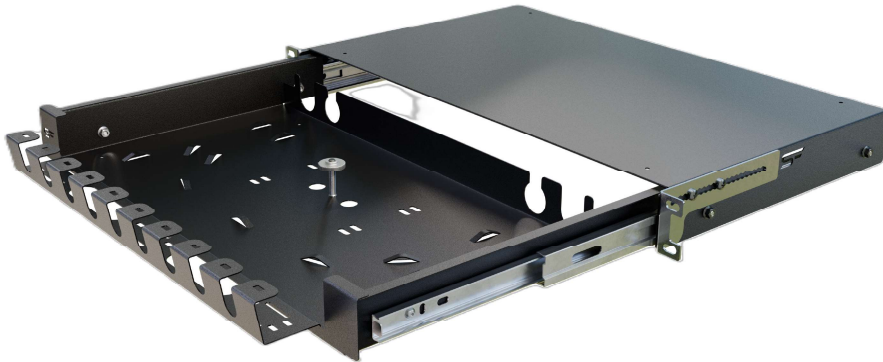


Przełącz. wysuwana szuflada standard zapasu kabla

Cable reserve drawer fibre optic switch pull-out

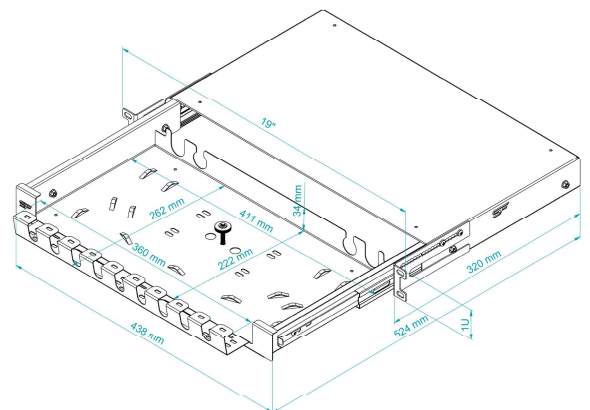


19"

1U

SPECYFIKACJA TECHNICZNA TECHNICAL PARAMETERS

KOLOR: COLOUR:	CZARNY (RAL 9005) BLACK (RAL 9005)
PRODUCENT: PRODUCER:	STALFLEX SP. Z O.O.
MATERIAŁ: MATERIAL:	Blacha zimnowalcowana DC01; Blacha ocynkowana DX51D + Z250 Sheet metal DC01; Galvanized sheet metal DX51D + Z250
GRUBOŚĆ BLACHY: SHEET THICKNESS:	0,8 ; 1,5 mm
WYMIARY ZEWNĘTRZNE: EXTERNAL DIMENSIONS:	(Wysokość/Szerokość/Głębokość w mm) 483x320x45 (Height/Width/Depth in mm) 483x320x45
WYMIARY OPAKOWANIA: DIMENSIONS OF THE PACKAGE:	(Wysokość/Szerokość/Głębokość w mm) 520x410x48 (Height/Width/Depth in mm) 520x410x48
WAGA NETTO: NET WEIGHT:	2,54 kg
WAGA BRUTTTO: GROSS WIGHT:	2,96 kg
ZASTOSOWANIE: USE:	DO WEWNĄTRZ INDOOR
WYPOSAŻENIE: EQUIPMENT:	ZESTAW MONTAŻOWY ASSEMBLY KIT
KLASYFIKACJA IP: INGRESS PROTECTION:	IP20



SYMBOL: **CRDS-19-1U-B**

EAN: **5903351268615**