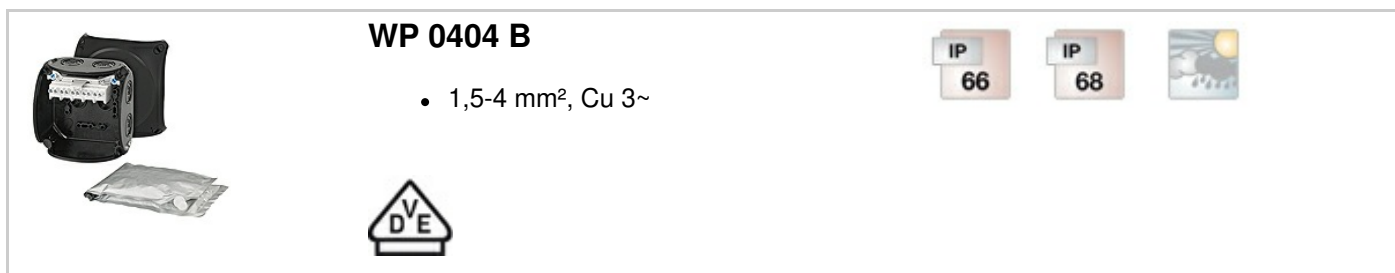


do wypełniania masą uszczelniającą

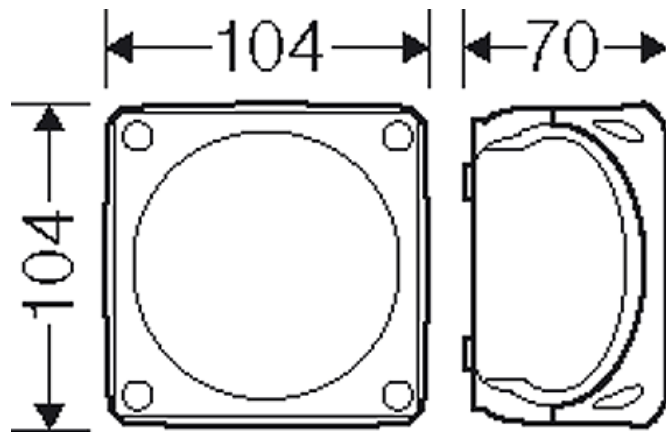


- z zaciskami śrubowymi
- dla każdego z 5-bieg.: 8 x 1,5 mm² r / f, 6 x 2,5 mm² r / f, 4 x 4 mm² r / f, 2 x 6 mm² r / f
- z przetłoczeniami metrycznymi w ściankach bocznych -
dławnice ASS zamawiać oddzielnie
- puszka odgałęźna do wypełnienia masą uszczelniającą
- do montażu w ziemi bez obciążenia ruchem lub przy zagrożeniu powstawania kondensatu pary wodnej i przedostawania się cieczy
- możliwość stosowania z kablami / taśmami grzewczymi o maks. temperaturze 70 °C
- masa uszczelniająca i zaślepka w komplecie
- w przypadku konieczności zmian w instalacji masę można łatwo usunąć
- trwałość masy uszczelniającej ≥ 12 miesięcy w temperaturze przechowywania 5 - 50 °C
- uchwyty do mocowania puszkii w komplecie
- kolor: czarny, RAL 9011

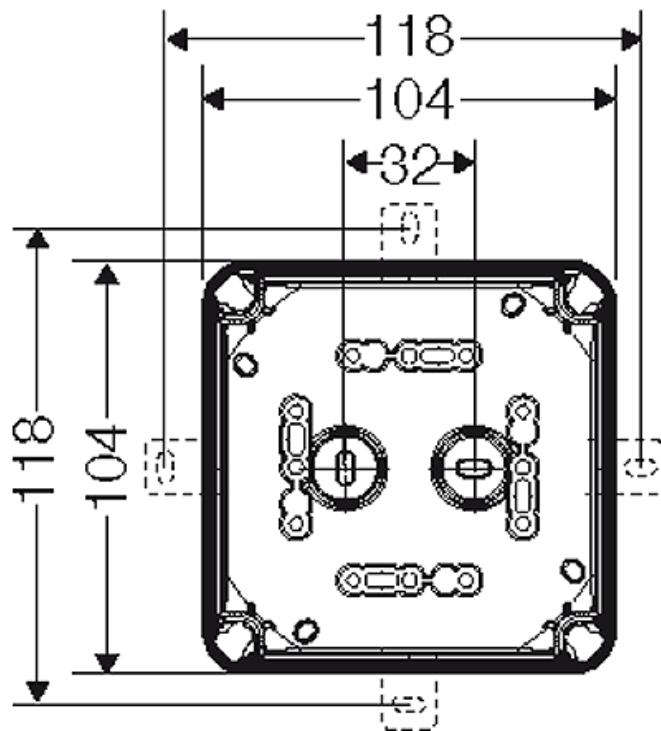
Stopień ochrony	IP 68 zanurzenie do 20 metrów, 168 godzin
Napięcie znamionowe izolacji	U _i = 690 V a.c./d.c.
Prąd znamionowy:	32 A
Materiał	PC (poliwęglan) z GFS
szerokość	104 mm
wysokość	104 mm
głębokość	70 mm
masa	0,782 kg
Moment dokręcania zacisku: według normy	0,7 Nm PN-EN 60670-1 DIN VDE V 0606-22-100

Rysunki

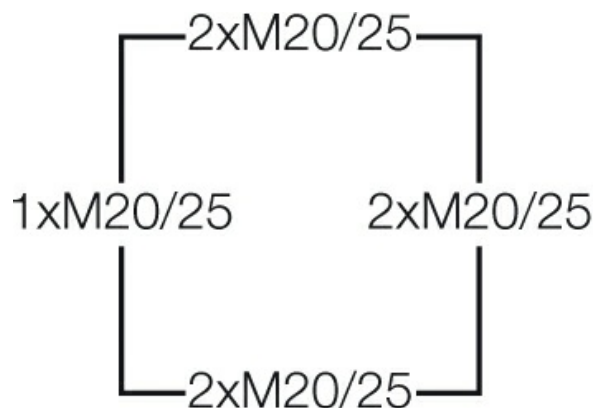
Rysunek wymiarowy



Dokładne wymiary



Ścianki boczne



Warunki pracy i otoczenia

zakres zastosowań	Nadaje się dla nieosłoniętych instalacji zewnętrznych Do stosowania w warunkach otoczenia, w których może dochodzić do powstawania kondensatu pary wodnej i przedostawania się wody oraz do montażu w gruncie nieobciążonym ruchem, zgodnie z normą DIN VDE V 0606, -22-100. Zanurzenie na głębokość do 20 metrów, 168 godzin, IP 68.
odporność na przypadkowe strugi wody	Odporność przy procesach czyszczenia (bezpośrednim spryskiwaniu) myjką wysokociśnieniową bez dodatków do czyszczenia, temperatura wody: maks. 80°C
temperatura otoczenia	Wartość średnia na 24 godziny + 55 °C Wartość maksymalna + 70 °C Wartość minimalna - 25 °C
względna wilgotność powietrza	100 %
palność	próba rozżarzonego drutu IEC 60695-2-11: 960 °C UL Subject 94: V-0 trudno palne samogasnące
stopień ochrony przed mechanicznymi udarami	IK09 (10 Joule)
wydzielanie toksyn	bez halogenu bezsilikonowe bez izocyjanianu