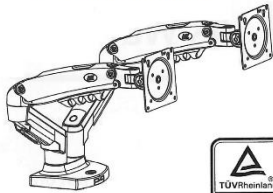




**Ergonomiczny uchwyt biurkowy na 2 monitory**  
**Instrukcja montażu**



**F160**



**Pasuje do większości wyświetlaczy o przekątnej 17-27 cali**  
**Obciążenie: 2-9kg na ramię**  
**Standard VESA: 75x75mm, 100x100mm**

Nieprawidłowy montaż lub instalacja mogą spowodować obrażenia ciała i uszkodzenie mienia. Przeczytaj uważnie poniższe uwagi przed rozpoczęciem montażu.

- Uchwyt musi zostać zamontowany przez instalatora / profesjonalistę.
- W razie pytań lub wątpliwości co do instrukcji montażu zalecamy kontakt z wykwalifikowanym instalatorem.
- W przypadku braku lub uszkodzenia części uchwytu nie należy przystępować do jego montażu. W celu nabycia części zamiennych, sugerujemy kontakt z lokalnym dystrybutorem.
- Uchwyt pasuje do większości płaskich ekranów komputerowych o przekątnej od 17 do 27 cali oraz wadze nieprzekraczającej 9kg.
- W celu zapewnienia bezpieczeństwa przy montażu i pracy, biurko na którym będzie montowany uchwyt musi wytrzymać 3-krotnie ciężar całkowitego obciążenia (uchwyt + monitor + akcesoria).
- Uchwyt należy używać jedynie do celów zgodnych z jego przeznaczeniem.
- Produkt zawiera ruchome części, używaj go ostrożnie.
- Instalacja i prowadzenie kabli zasilających na wsporniku monitora musi być zgodne z zasadami bezpieczeństwa użytkownika.
- Kable prowadzone do monitora muszą być zabezpieczone przed skręcaniem, ścisaniem oraz łamaniem.
- Producent nie ponosi odpowiedzialności za jakiegokolwiek szkody wynikające z używania uchwytu.
- Uchwyt przeznaczony wyłącznie do użytku wewnątrz pomieszczeń, użytkowanie uchwytu na zewnątrz może doprowadzić do jego zniszczenia oraz poważnych obrażeń ciała.

- Produkt zawiera sprężynę gazową. Zakaz używania w pobliżu ognia. Zabrania się demontowania uchwytu przez osoby niewykwalifikowane. W celu zachowania wydajności sprężyn gazowej zaleca się pełną regulację pracy ramienia kilka razy na miesiąc. Zużyte produkty zalecamy zwrócić do producenta lub odpowiednich służb.

Zastrzegamy sobie prawo do modyfikacji lub zmiany instrukcji (bez obowiązku formalnego powiadomienia).

**Symbole**

	Kierunek dokręcania		+ Zwiększenie / - Zmniejszenie momentu obrotowego
	Kierunek odkręcania		+ Zwiększenie / - Zmniejszenie momentu obrotowego
	Śrubokręt krzyżakowy		Ręcznie
	Klucz płaski		Klucz imbusowy
	Regulacja pozycji		Ołówek
<b>OPT</b>	Opcjonalnie	<b>NOTE</b>	Przypomnienie
	Uwaga		Wiertarka ręczna
	Usunąć		Klucz torx
	Ostrzeżenie		Na zewnątrz lub do środka

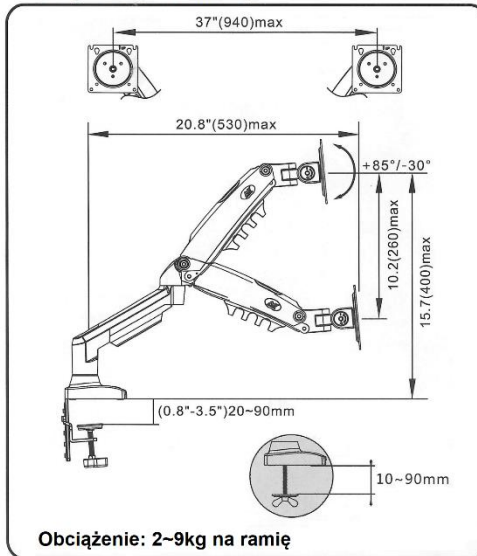
**F160**

**Instrukcja montażu**  
**Instalacja na krawędzi blatu**  
**Instalacja na przelotce blatowej**

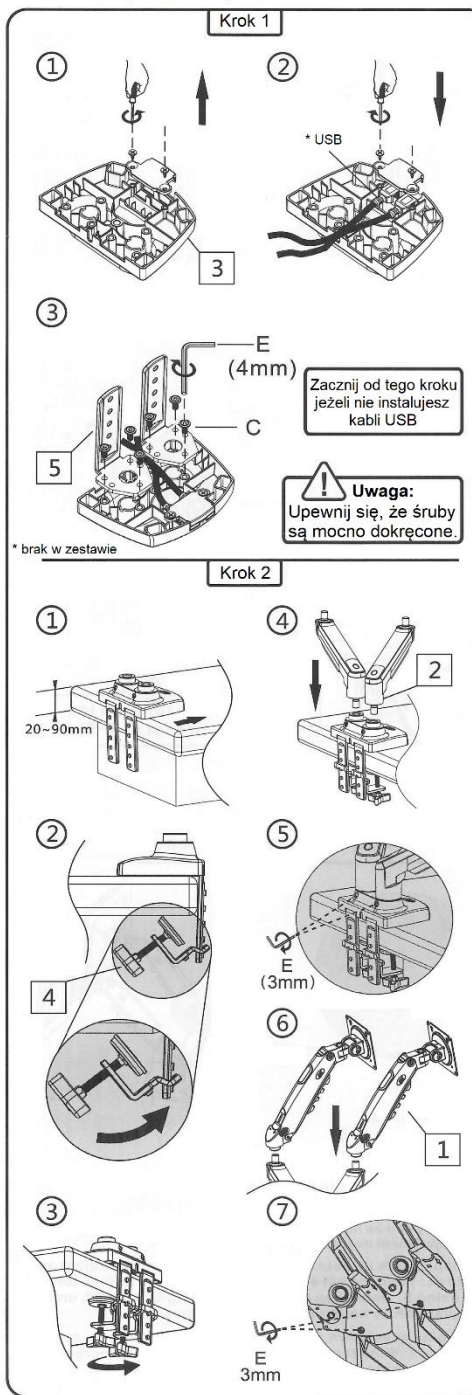
**Lista części**

1		2x	3		1
2		2x	4		2x
			5		2x
A		8x M4x12	B		8x M5x12
			C		6x M6x12
D		Nakrętka motylkowa	E		3mm 4mm 5mm
			F		Podkładka blokująca

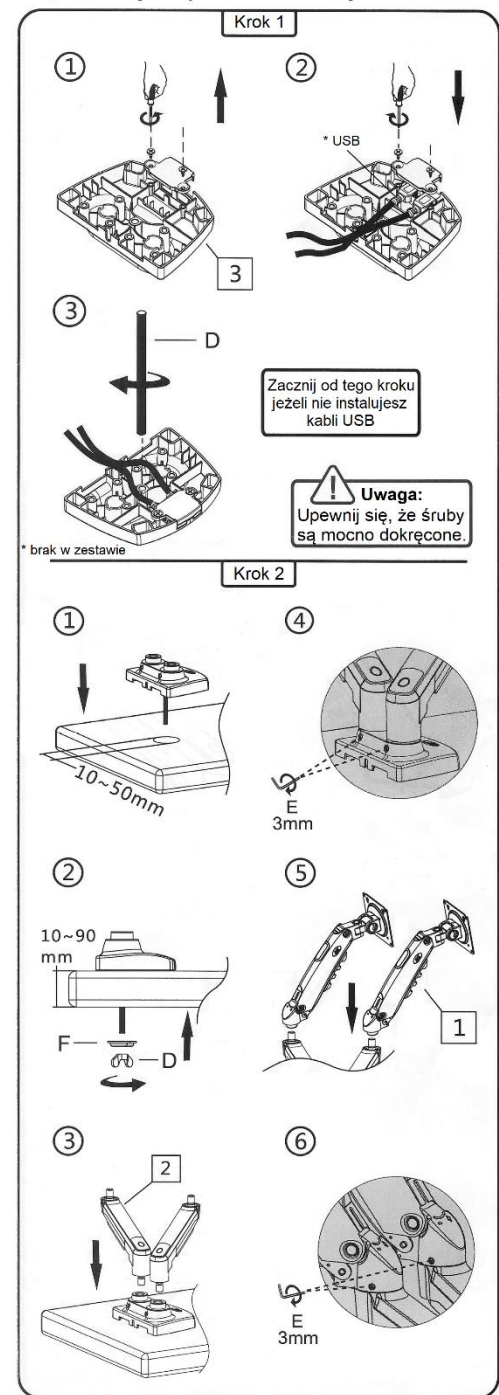
**A. Regulowane Parametry**



**B1. Instalacja na krawędzi blatu**

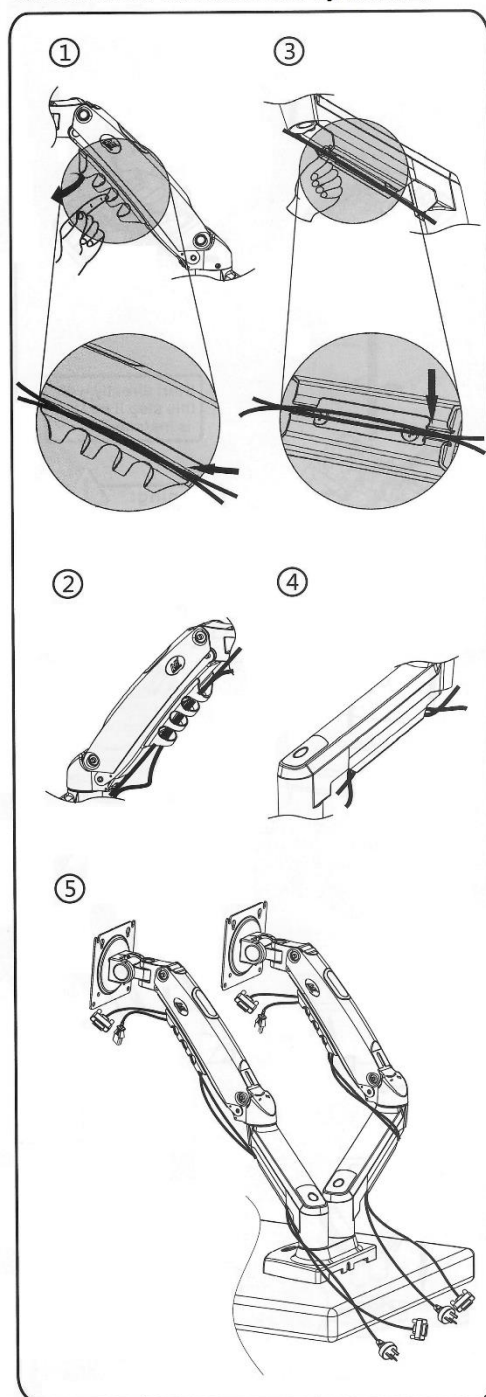


**B2. Instalacja na przelotce blatowej**

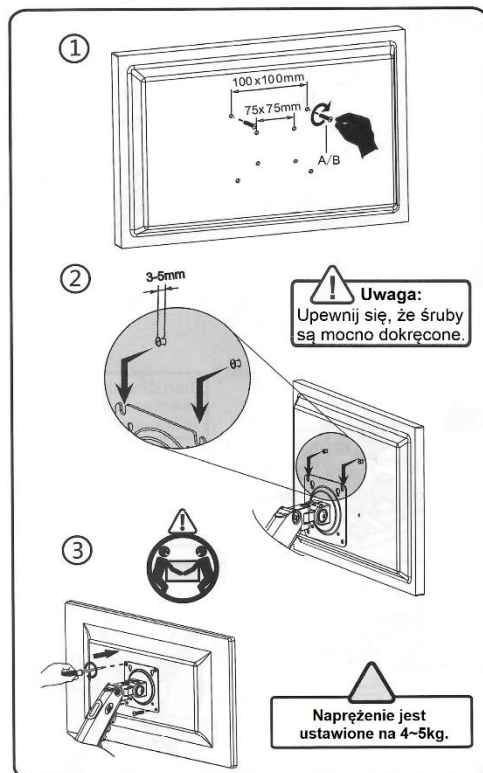




### C. Przewodzenie okablowania do wyświetlacza

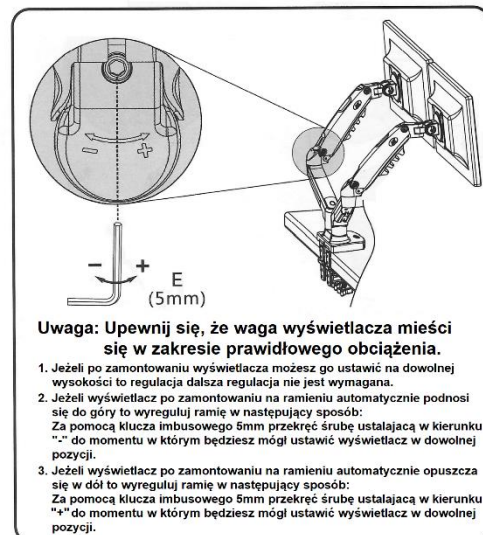


### D. Montaż wyświetlacza

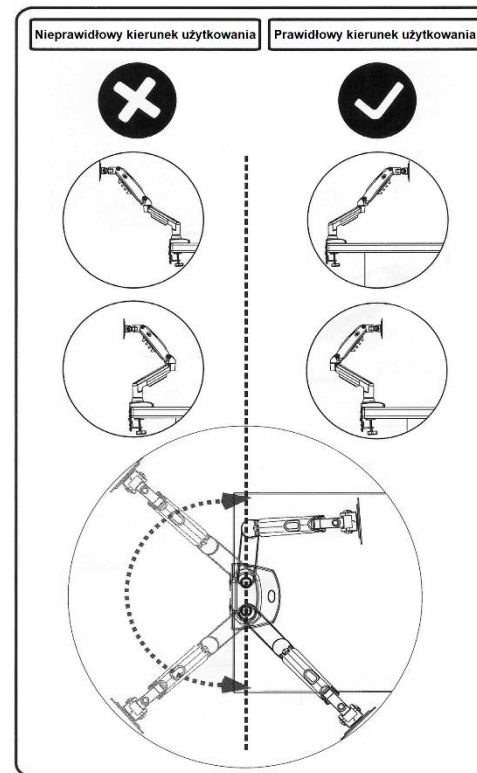


### E. Regulacja momentu obrotowego

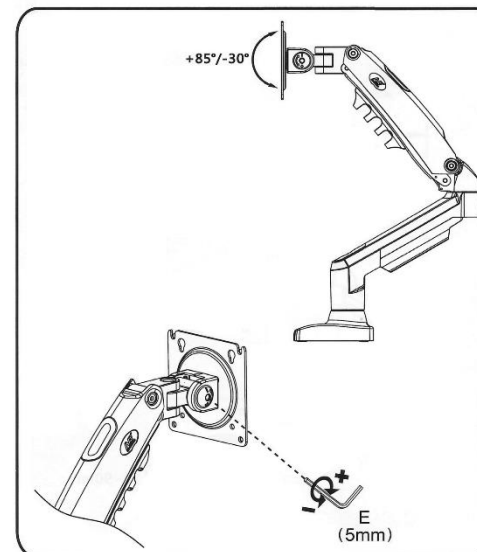
- "+" : Zwiększenie momentu obrotowego  
 "-" : Zmniejszenie momentu obrotowego



### F. Ograniczenia Rotacji



### G. Regulacja Pozycji Wyświetlacza



### REGULACJA NAPRĘŻENIA PO ZAKOŃCZENIU MONTAŻU



**Uwaga!**

Nie należy regulować napięcia ramienia przed zamontowaniem wyświetlacza na uchwycie.

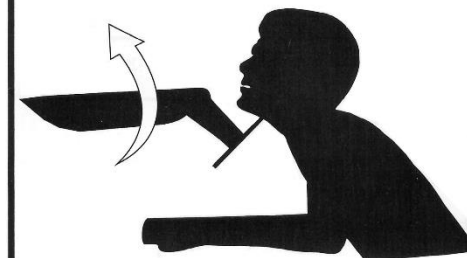
1. Upewnij się, że wyświetlacz został prawidłowo zamontowany na uchwycie.
2. Sprawdź wagę wyświetlacza w jego karcie technicznej lub instrukcji.
3. Upewnij się, że waga wyświetlacza mieści się w zakresie prawidłowego obciążenia uchwytu.

Oznaczenie Regulacji



Zgodnie z ruchem wskazówek zegara, aby zmniejszyć napięcie zegara, aby zwiększyć napięcie (pod mniejszy ciężar) Przeciwnie do ruchu wskazówek zegara, aby zwiększyć napięcie (pod większy ciężar)

**Uwaga!**



**NB**<sup>®</sup>  
NORTH BAYOU

**S** **SPEC**<sup>®</sup>  
KABLE  
WWW.SPECKABLE.PL