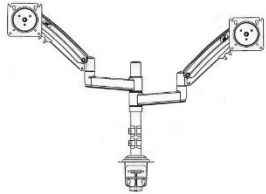


Ergonomiczny uchwyt biurkowy na 2 monitory
Instrukcja montażu



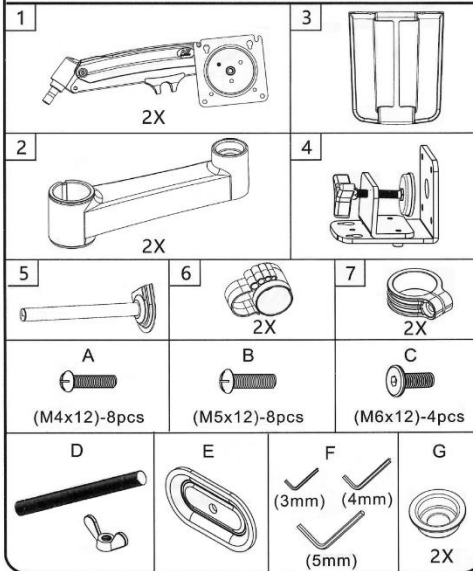
H180

Pasuje do większości wyświetlaczy o przekątnej 22-32 cali
Obciążenie: 2-12kg na ramię
Standard VESA: 75x75mm, 100x100mm

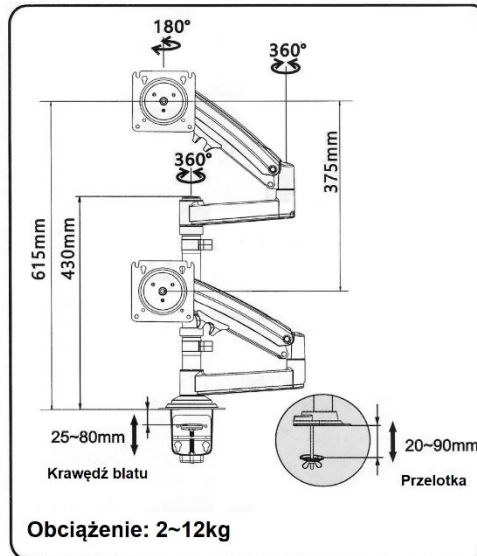
Nieprawidłowy montaż lub instalacja mogą spowodować obrażenia ciała i uszkodzenie mienia.
Przeczytaj uważnie poniższe uwagi przed rozpoczęciem montażu.

- Uchwyt musi zostać zamontowany przez instalatora / profesjonalistę.
 - W razie pytań lub wątpliwości co do instrukcji montażu zalecamy kontakt z wykwalifikowanym instalatorem.
 - W przypadku braku lub uszkodzenia części uchwytu nie należy przystępować do jego montażu. W celu nabycia części zamiennych, sugerujemy kontakt z lokalnym dystrybutorem.
 - Uchwyt pasuje do większości płaskich ekranów komputerowych o przekątnej od 22 do 32 cali oraz wadze nieprzekraczającej 12kg.
 - W celu zapewnienia bezpieczeństwa przy montażu i pracy, biurko na którym będzie montowany uchwyt musi wytrzymać 3-krotnie ciężar całkowitego obciążenia (uchwyt + monitor + akcesoria).
 - Uchwyt należy używać jedynie do celów zgodnych z jego przeznaczeniem.
 - Produkt zawiera ruchome części, używaj go ostrożnie.
 - Instalacja i prowadzenie kabli zasilających na wsporniku monitora musi być zgodne z zasadami bezpieczeństwa użytkownika.
 - Kable prowadzone do monitora muszą być zabezpieczone przed skręcaniem, ścisaniem oraz łamaniem.
 - Producent nie ponosi odpowiedzialności za jakiegokolwiek szkody wynikające z używania uchwytu.
 - Uchwyt przeznaczony wyłącznie do użytku wewnątrz pomieszczeń, użytkowanie uchwytu na zewnątrz może doprowadzić do jego zniszczenia oraz poważnych obrażeń ciała.
 - Produkt zawiera sprężynę gazową. Zakaz używania w pobliżu ognia. Zabrania się demontowania uchwytu przez osoby niewykwalifikowane. W celu zachowania wydajności sprężyny gazowej zaleca się pełną regulację pracy ramienia kilka razy na miesiąc. Zużyte produkty zalecamy zwrócić do producenta lub odpowiednich służb.
- Zastrzegamy sobie prawo do modyfikacji lub zmiany instrukcji (bez obowiązku formalnego powiadomienia).

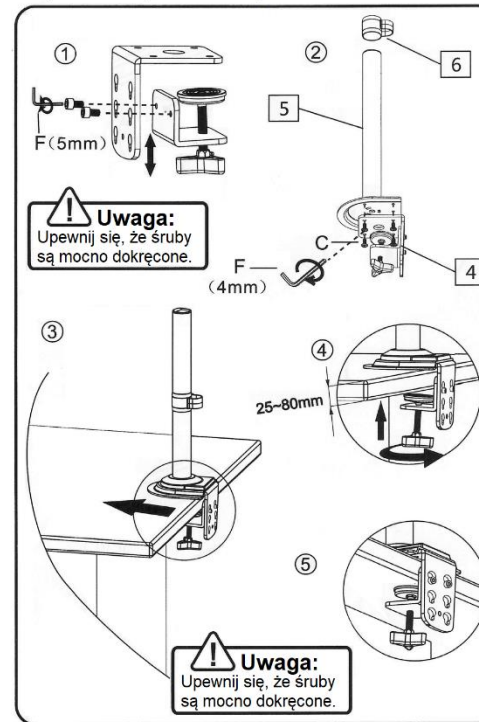
H180
Instrukcja montażu
Instalacja na krawędzi blatu
Instalacja na przelotce blatowej



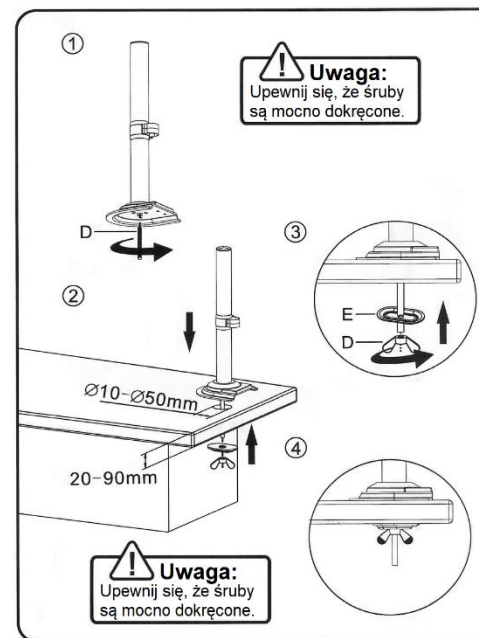
Regulowane Parametry



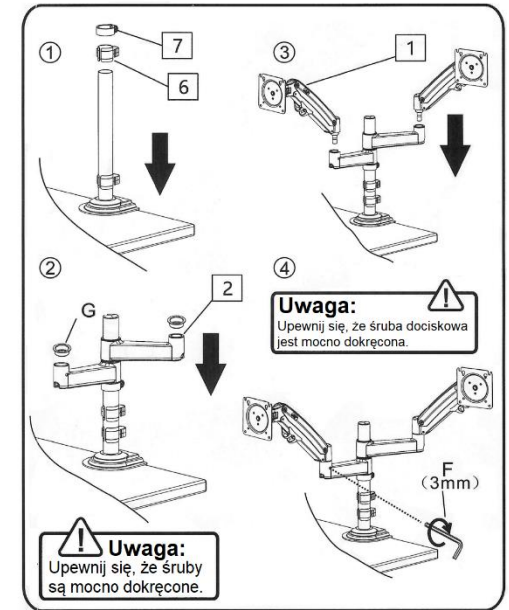
A1. Instalacja na krawędzi blatu



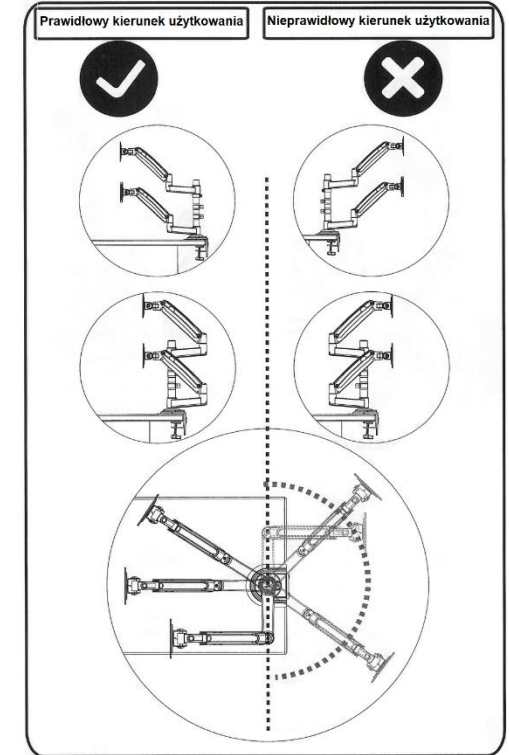
A2. Instalacja na przelotce blatowej



B. Wsparcie montażowe



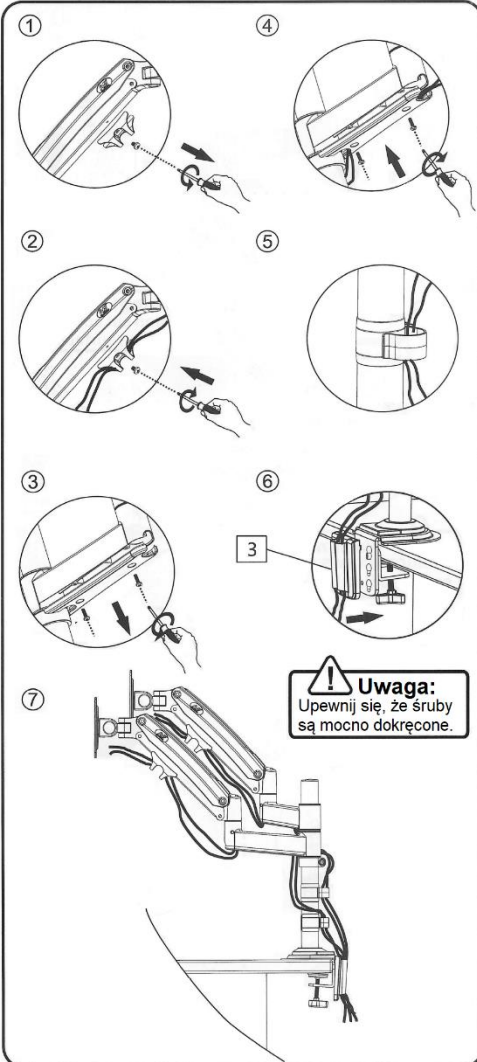
C. Ograniczenia Rotacji



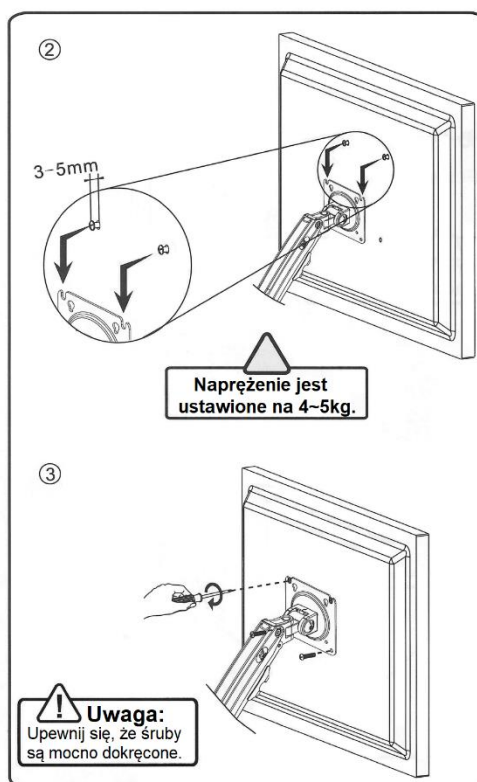
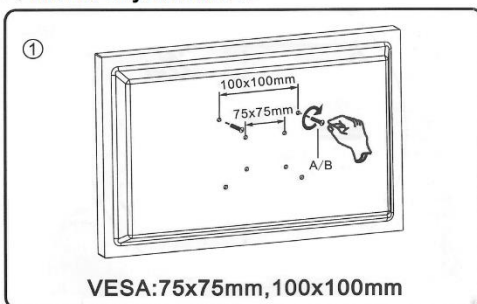
Symbole

	Kierunek dokręcania / Kierunek odkręcania		+ Zwiększenie / - Zmniejszenie momentu obrotowego
	Kierunek dokręcania / Kierunek odkręcania		+ Zwiększenie / - Zmniejszenie momentu obrotowego
	Śrubokręt krzyżakowy		Ręcznie
	Klucz płaski		Klucz imbusowy
	Regulacja pozycji		Ołówek
OPT	Opcjonalnie	NOTE	Przypomnienie
	Uwaga		Wiertarka ręczna
	Usunąć		Klucz torx
	Ostrzeżenie		Na zewnątrz lub do środka

D. Prowadzenie okablowania do wyświetlacza

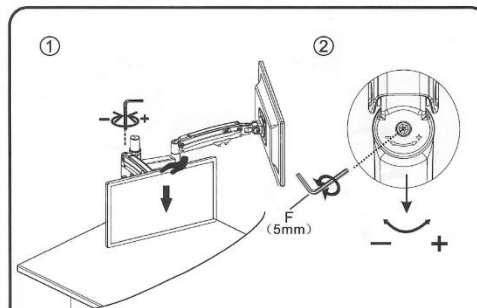


E. Montaż wyświetlacza



F. Regulacja momentu obrotowego

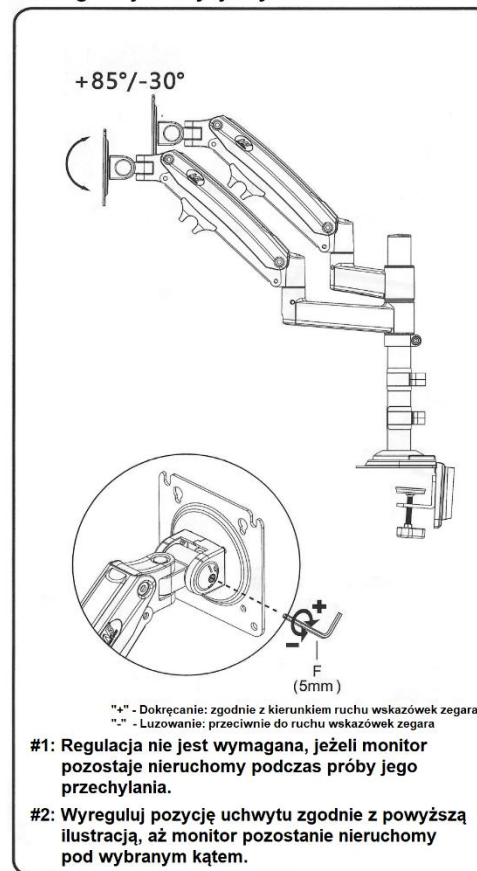
"+" : Zwiększenie momentu obrotowego
 "-" : Zmniejszenie momentu obrotowego



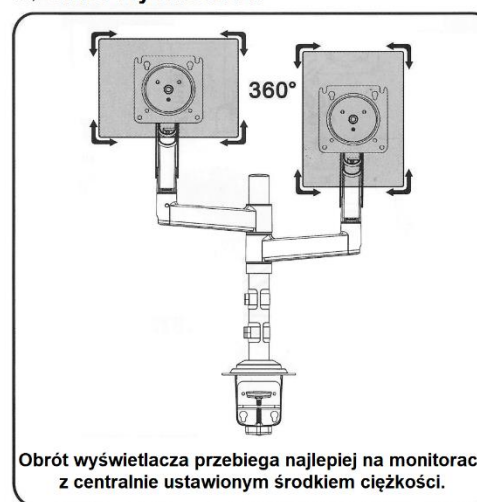
Uwaga: Upewnij się, że waga wyświetlacza mieści się w zakresie prawidłowego obciążenia.

- Jeżeli po zamontowaniu wyświetlacza możesz go ustawić na dowolnej wysokości to regulacja dalsza regulacja nie jest wymagana.
- Jeżeli wyświetlacz po zamontowaniu na ramieniu automatycznie podnosi się do góry to wyreguluj ramię w następujący sposób:
Za pomocą klucza imbusowego 5mm przekręć śrubę ustalającą w kierunku "-" do momentu w którym będziesz mógł ustawić wyświetlacz w dowolnej pozycji.
- Jeżeli wyświetlacz po zamontowaniu na ramieniu automatycznie opuszcza się w dół to wyreguluj ramię w następujący sposób:
Za pomocą klucza imbusowego 5mm przekręć śrubę ustalającą w kierunku "+" do momentu w którym będziesz mógł ustawić wyświetlacz w dowolnej pozycji.

G. Regulacja Pozycji Wyświetlacza



H. Obrót Wyświetlacza



Obrót wyświetlacza przebiega najlepiej na monitorach z centralnie ustawionym środkiem ciężkości.

REGULACJA NAPRĘŻENIA PO ZAKOŃCZENIU MONTAŻU



Nie należy regulować naprężenia ramienia przed zamontowaniem wyświetlacza na uchwycie.

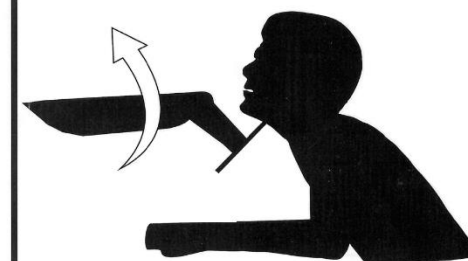
- Upewnij się, że wyświetlacz został prawidłowo zamontowany na uchwycie.
- Sprawdź wagę wyświetlacza w jego karcie technicznej lub instrukcji.
- Upewnij się, że waga wyświetlacza mieści się w zakresie prawidłowego obciążenia uchwytu.

Oznaczenie Regulacji



Zgodnie z ruchem wskazówek zegara, aby zmniejszyć naprężenie (pod mniejszy ciężar)
 Przeciwnie do ruchu wskazówek zegara, aby zwiększyć naprężenie (pod większy ciężar)

Uwaga!



NB
NORTH BAYOU

S **SPEC**
KABLE
WWW.SPECKABLE.PL