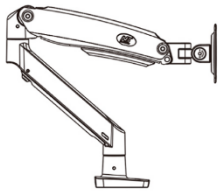




Ergonomiczny uchwyt biurkowy na 1 monitor
Instrukcja montażu



F100A

Pasuje do większości wyświetlaczy o przekątnej 22-35 cali
Obciążenie: 3-12kg

Standard VESA: 75x75mm, 100x100mm

Nieprawidłowy montaż lub instalacja mogą spowodować obrażenia ciała i uszkodzenie mienia. Przeżyłaj uważnie poniższą uwagę przed rozpoczęciem montażu.

- Uchwyt musi zostać zamontowany przez instalatora / profesjonalistę.
 - W razie pytań lub wątpliwości co do instrukcji montażu zalecamy kontakt z wykwalifikowanym instalatorem.
 - W przypadku braku lub uszkodzenia części uchwytu nie należy przystępować do jego montażu. W celu nabycia części zamiennych, sugerujemy kontakt z lokalnym dystrybutorem.
 - Uchwyt pasuje do większości płaskich ekranów komputerowych o przekątnej od 22 do 35 cali oraz wadze nieprzekraczającej 12kg.
 - W celu zapewnienia bezpieczeństwa przy montażu i pracy, biurko na którym będzie montowany uchwyt musi wytrzymać 3-krotnie ciężaru całkowitego obciążenia (uchwyt + monitor + akcesoria).
 - Uchwytu należy używać jedynie do celów zgodnych z jego przeznaczeniem.
 - Produkt zawiera ruchome części, używaj go ostrożnie.
 - Instalacja i prowadzenie kabli zasilających na wsporniku monitora musi być zgodne z zasadami bezpieczeństwa użytkownika.
 - Kable prowadzone do monitora muszą być zabezpieczone przed skręcaniem, ścisaniem oraz łamaniem.
 - Producent nie ponosi odpowiedzialności za jakiegokolwiek szkody wynikające z używania uchwytu.
 - Uchwyt przeznaczony wyłącznie do użytku wewnątrz pomieszczeń, użytkowanie uchwytu na zewnątrz może doprowadzić do jego zniszczenia oraz poważnych obrażeń ciała.
- ▲ Produkt zawiera sprężynę gazową. Zakaz używania w pobliżu ognia. Zabrania się demontowania uchwytu przez osoby niewykwalifikowane. W celu zachowania wydajności sprężyny gazowej zaleca się pełną regulację pracy ramienia kilka razy na miesiąc. Zużyte produkty zalecamy zwrócić do producenta lub odpowiednich służb.

Zastrzegamy sobie prawo do modyfikacji lub zmiany instrukcji (bez obowiązku formalnego powiadomienia).

Symbole

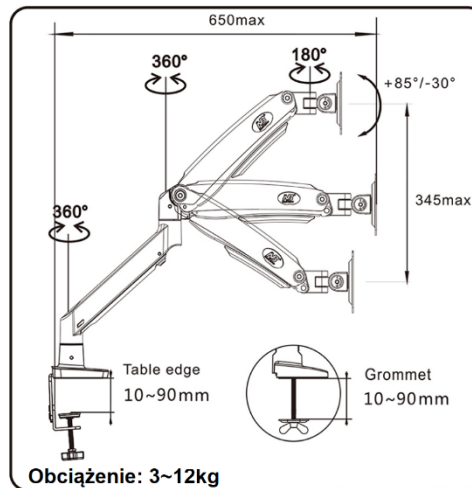
	Kierunek dokręcania / Kierunek odkręcania		+ Zwiększenie / - Zmniejszenie momentu obrotowego
	Kierunek dokręcania / Kierunek odkręcania		+ Zwiększenie / - Zmniejszenie momentu obrotowego
	Śrubokręt krzyżakowy		Ręcznie
	Klucz płaski		Klucz imbusowy
	Regulacja pozycji		Ołówek
OPT	Opcjonalnie	NOTE	Przypomnienie
	Uwaga		Wiertarka ręczna
	Usunąć		Klucz torx
	Ostrzeżenie		Na zewnątrz lub do środka

F100A
Instrukcja montażu
Instalacja na krawędzi blatu
Instalacja na przelotce blatowej

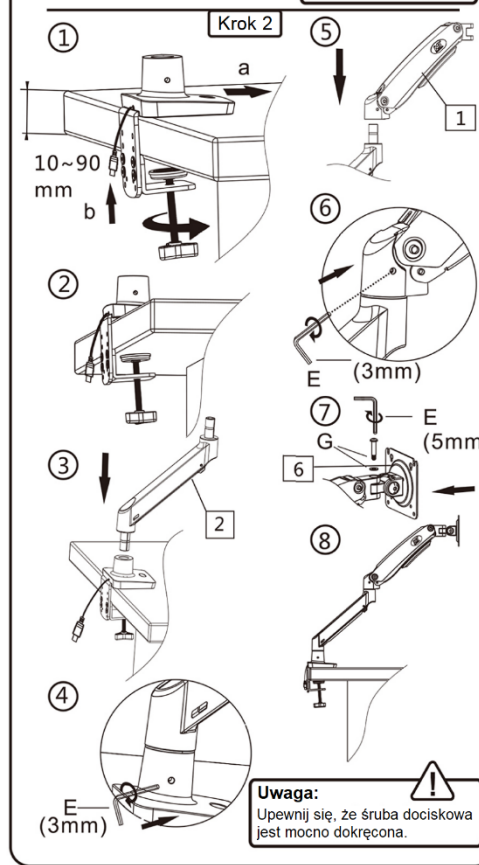
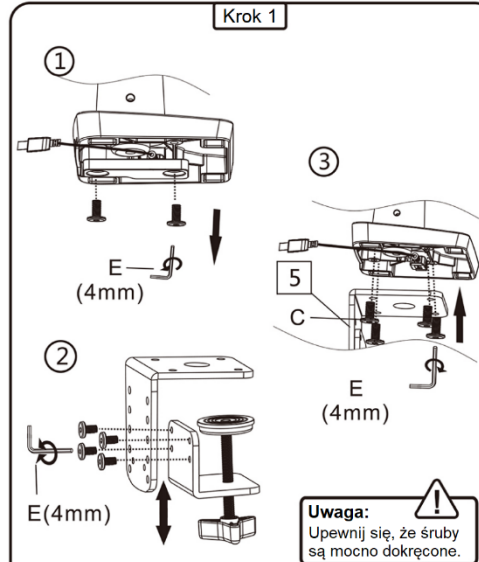
Lista części

A 4x M4x12	B 4x M5x12	C 2x M6x12	
Nakrętka motylkowa	3mm 4mm 5mm	Podkładka blokująca	M8x38 Ø16xØ8.2x15

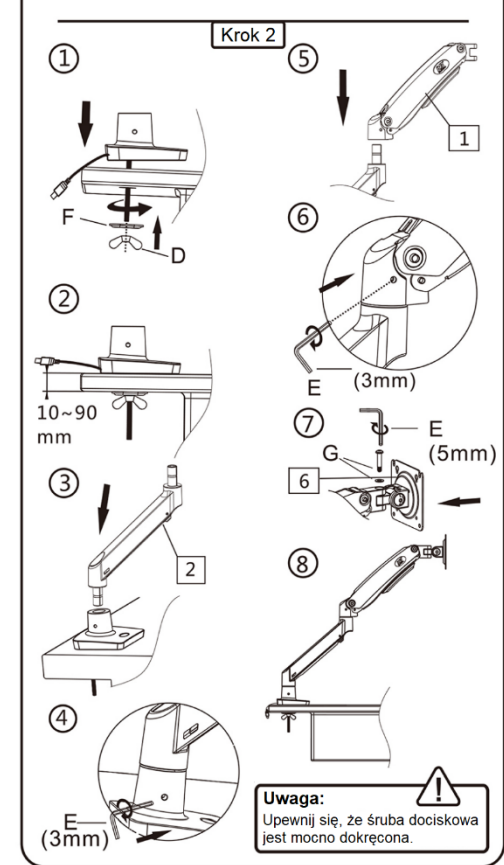
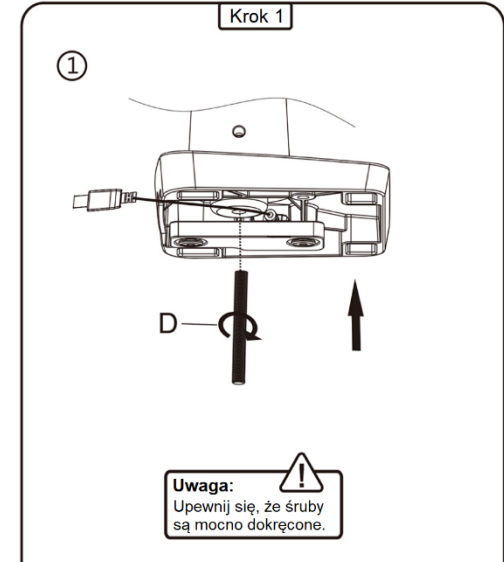
A. Regulowane Parametry



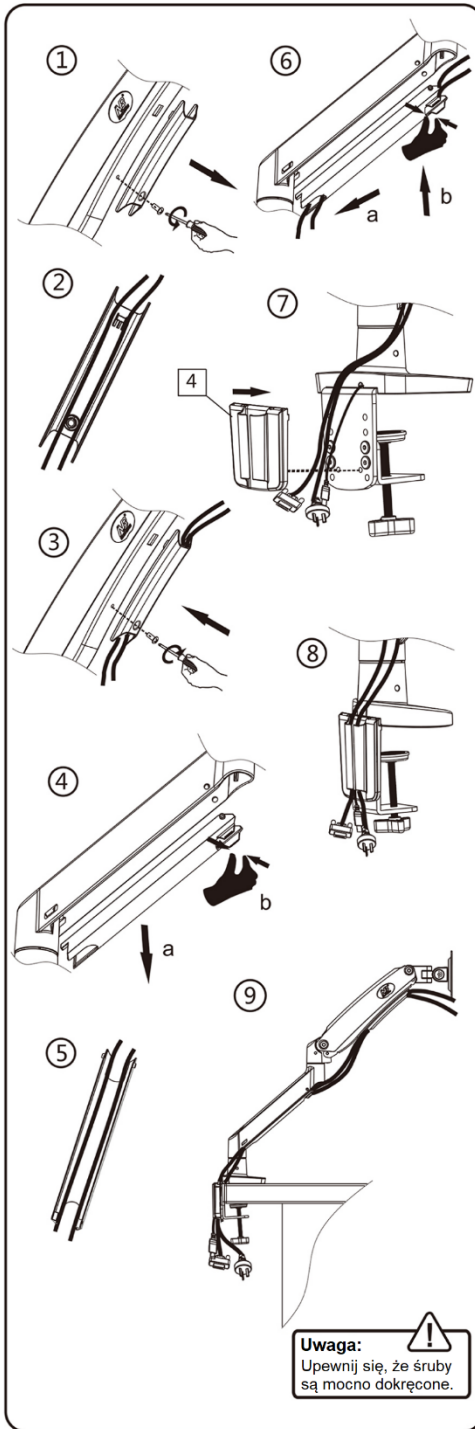
B1. Instalacja na krawędzi blatu



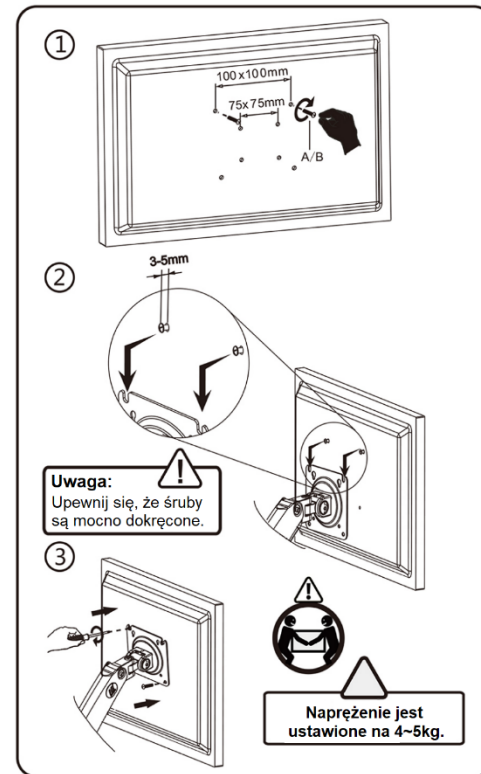
B2. Instalacja na przelotce blatowej



C. Prowadzenie okablowania do wyświetlacza

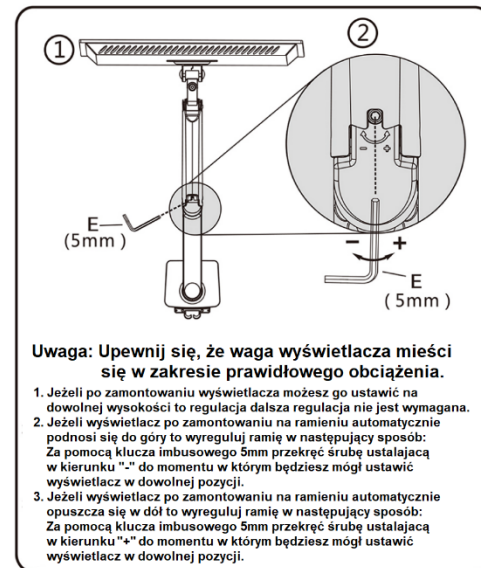


D. Montaż wyświetlacza

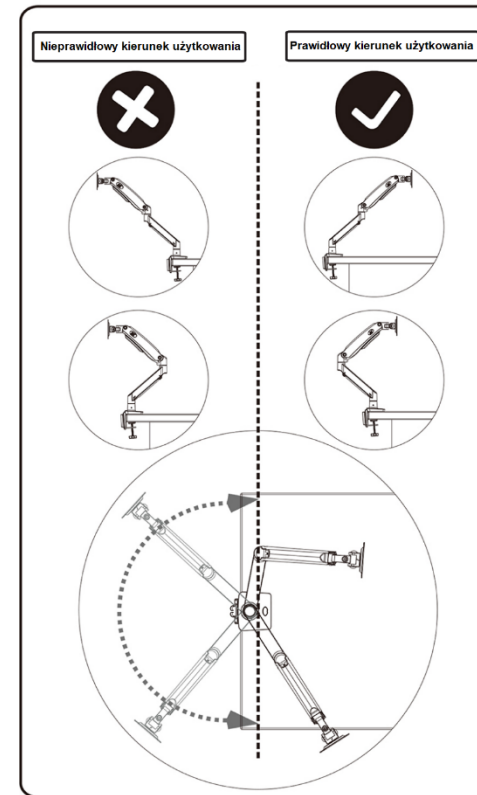


E. Regulacja momentu obrotowego

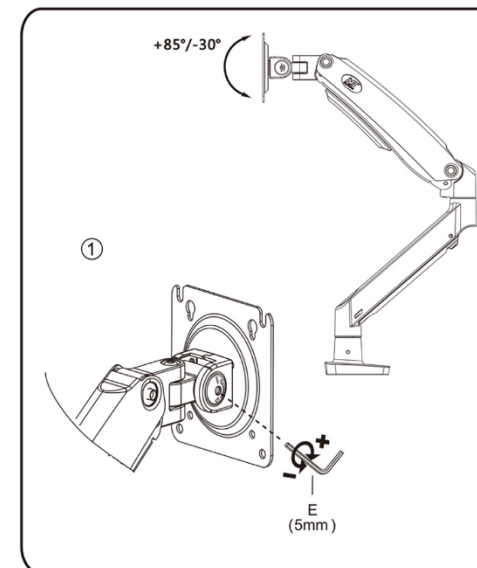
"+" : Zwiększenie momentu obrotowego
 "-" : Zmniejszenie momentu obrotowego



F. Ograniczenia Rotacji



G. Regulacja Pozycji Wyświetlacza



REGULACJA NAPRĘŻENIA PO ZAKOŃCZENIU MONTAŻU



Nie należy regulować napięcia ramienia przed zamontowanie wyświetlacza na uchwycie.

1. Upewnij się, że wyświetlacz został prawidłowo zamontowany na uchwycie.
2. Sprawdź wagę wyświetlacza w jego karcie technicznej lub instrukcji.
3. Upewnij się, że waga wyświetlacza mieści się w zakresie prawidłowego obciążenia uchwytu.

Oznaczenie Regulacji



Zgodnie z ruchem wskazówek zegara, aby zmniejszyć napięcie (pod mniejszy ciężar) Przeciwnie do ruchu wskazówek zegara, aby zwiększyć napięcie (pod większy ciężar)

Uwaga!



NB[®]
NORTH BAYOU

S **SPEC**[®]
KABLE
WWW.SPECKABLE.PL