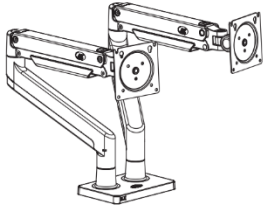


**Ergonomiczny uchwyt biurkowy na 2 monitory**  
**Instrukcja montażu**



**G32**

Pasuje do większości wyświetlaczy o przekątnej 22-32 cali  
Obciążenie: 2-15kg na ramię  
Standard VESA: 75x75mm, 100x100mm

Nieprawidłowy montaż lub instalacja mogą spowodować obrażenia ciała i uszkodzenie mienia. Przeczytaj uważnie poniższe uwagi przed rozpoczęciem montażu.

- Uchwyt musi zostać zamontowany przez instalatora / profesjonalistę.
- W razie pytań lub wątpliwości co do instrukcji montażu zalecamy kontakt z wykwalifikowanym instalatorem.
- W przypadku braku lub uszkodzenia części uchwytu nie należy przystępować do jego montażu. W celu nabycia części zamiennych, sugerujemy kontakt z lokalnym dystrybutorem.
- Uchwyt pasuje do większości płaskich ekranów komputerowych o przekątnej od 22 do 32 cali oraz wadze nieprzekraczającej 15kg.
- W celu zapewnienia bezpieczeństwa przy montażu i pracy, biurko na którym będzie montowany uchwyt musi wytrzymać 3-krotność ciężaru całkowitego obciążenia (uchwyt + monitory + akcesoria).
- Uchwytu należy używać jedynie do celów zgodnych z jego przeznaczeniem.
- Produkt zawiera ruchome części, używaj go ostrożnie.
- Instalacja i prowadzenie kabli zasilających na wsporniku monitora musi być zgodne z zasadami bezpieczeństwa użytkownika.
- Kable prowadzone do monitora muszą być zabezpieczone przed skręcaniem, ścisaniem lub łamaniem.
- Producent nie ponosi odpowiedzialności za modyfikowanie, nieprawidłową instalację lub montaż powyżej zakresu wagowego. Producent nie ponosi odpowiedzialności za jakiegokolwiek szkody wynikające z używania uchwytu.
- Uchwyt przeznaczony wyłącznie do użytku w pomieszczeniach, użytkowanie uchwytu na zewnątrz może prowadzić do jego zniszczenia i poważnych obrażeń ciała.

▲ Produkt zawiera sprężną gazową. Zakaz używania w pobliżu ognia. Zabrania się również demontowania uchwytu przez osoby niewykwalifikowane. W celu zachowania wydajności sprężyny gazowej zaleca się pełną regulację pracy ramienia kilka razy w miesiącu. Zużyte produkty zalecamy zwrócić do producenta lub odpowiedniego fachowca.

Zastrzegamy sobie prawo do modyfikacji lub zmiany instrukcji (bez obowiązku formalnego powiadomienia).

**Symbole**

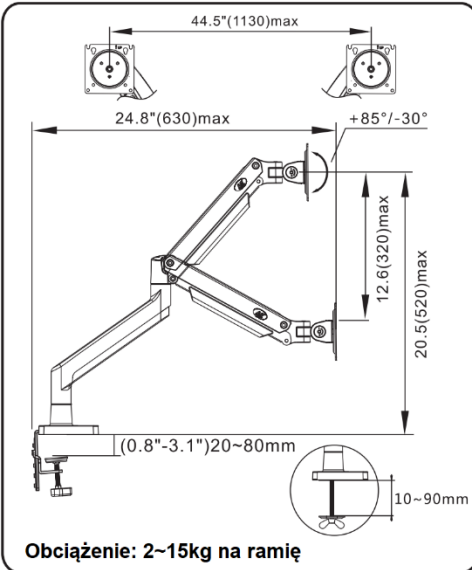
	Kierunek dokręcania / Kierunek odkręcania		+ Zwiększenie / - Zmniejszenie momentu obrotowego
	Kierunek dokręcania / Kierunek odkręcania		+ Zwiększenie / - Zmniejszenie momentu obrotowego
	Śrubokręt krzyżakowy		Ręcznie
	Klucz płaski		Klucz imbusowy
	Regulacja pozycji		Ołówek
<b>OPT</b>	Opcjonalnie	<b>NOTE</b>	Przypomnienie
	Uwaga		Wiertarka ręczna
	Usunąć		Klucz torx
	Ostrzeżenie		Na zewnątrz lub do środka

**G32**  
**Instrukcja montażu**  
**Instalacja na krawędzi blatu**  
**Instalacja na przelotce blatowej**

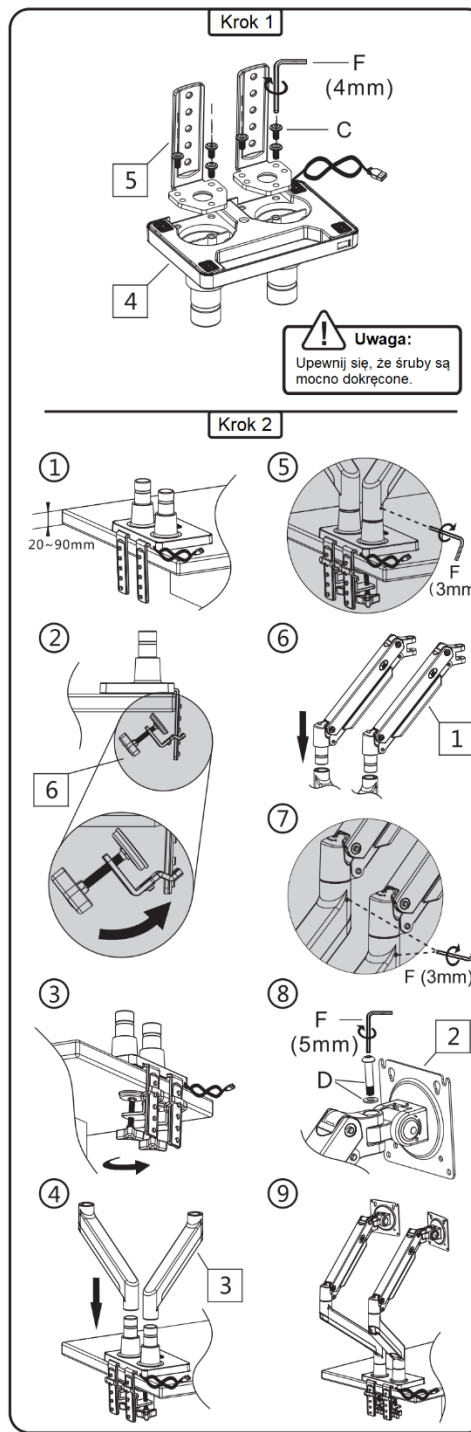
Lista części

1	2		
3	4		
5	6		
A	B	C	D
8x M4x12	8x M5x12	6x M6x12	2x M8x38 φ16*8.2*1.5
E	F	G	
Nakrętka motylkowa	3mm 4mm 5mm		Podkładka blokująca

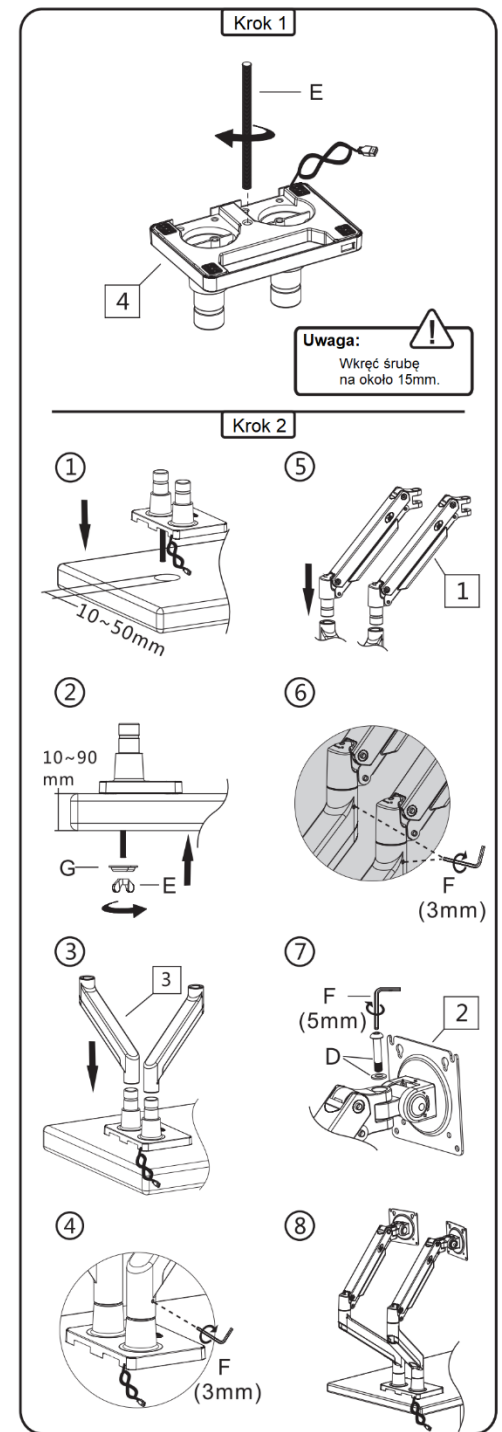
**A. Regulowane Parametry**



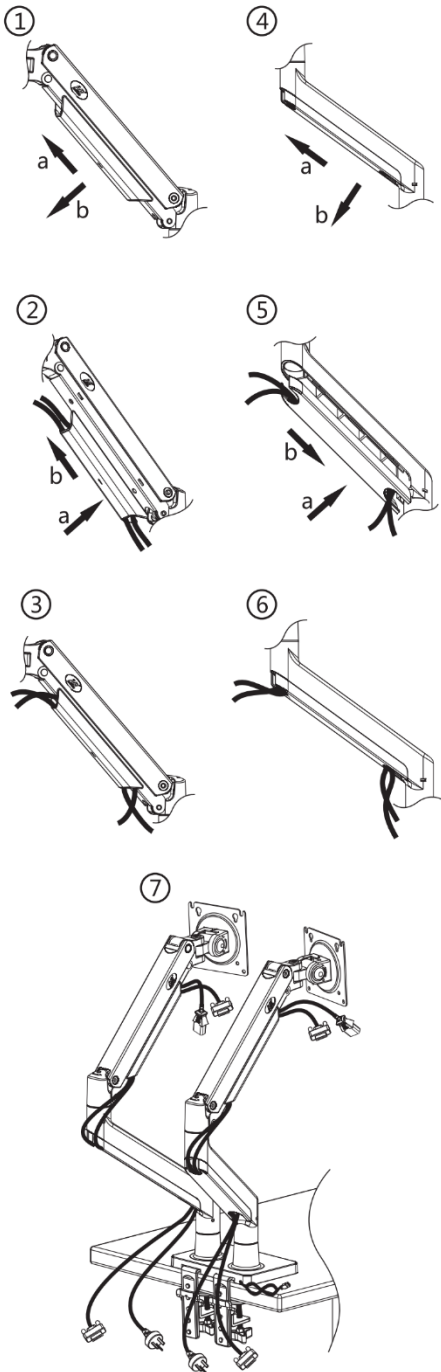
**B1. Instalacja na krawędzi blatu**



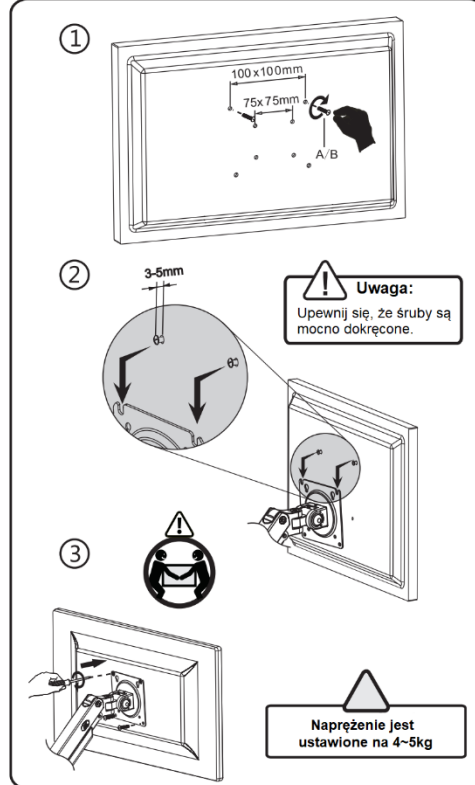
**B2. Instalacja na przelotce blatowej**



### C. Prowadzenie okablowania do wyświetlacza

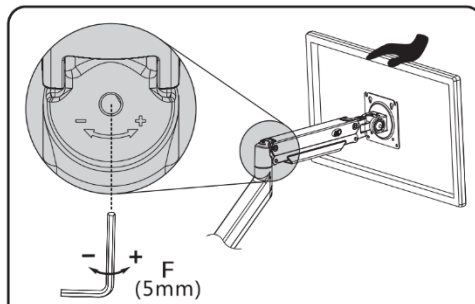


### D. Montaż wyświetlacza



### E. Regulacja momentu obrotowego

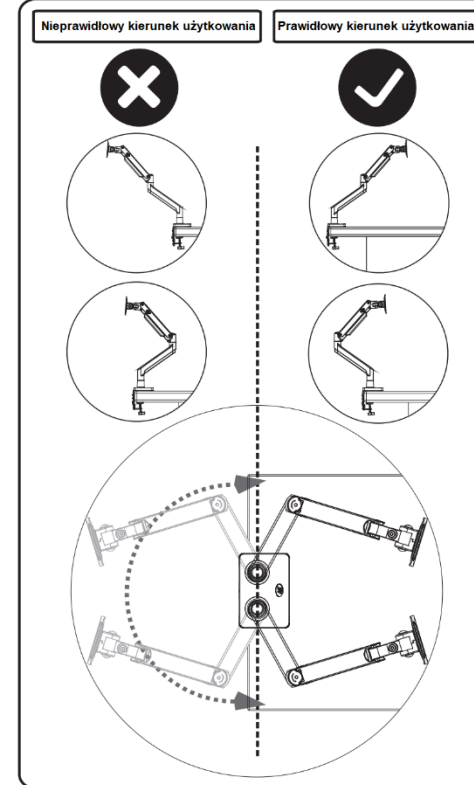
- "+" : Zwiększenie momentu obrotowego
- "-" : Zmniejszenie momentu obrotowego



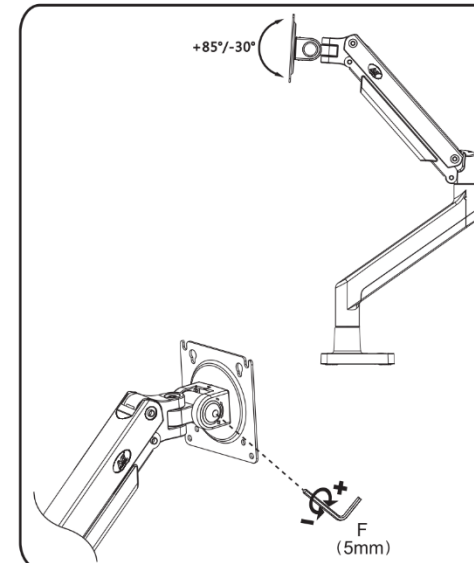
**Uwaga: Upewnij się, że waga wyświetlacza mieści się w zakresie prawidłowego obciążenia.**

1. Jeżeli po zamontowaniu wyświetlacza możesz go ustawić na dowolnej wysokości to dalsza regulacja nie jest wymagana.
2. Jeżeli wyświetlacz po zamontowaniu na ramieniu automatycznie podnosi się do góry to wyreguluj ramię w następujący sposób: Za pomocą klucza imbusowego 5mm przekręć śrubę ustalającą w kierunku "-" do momentu w którym będziesz mógł ustawić wyświetlacz w dowolnej pozycji.
3. Jeżeli wyświetlacz po zamontowaniu na ramieniu automatycznie opuszcza się w dół to wyreguluj ramię w następujący sposób: Za pomocą klucza imbusowego 5mm przekręć śrubę ustalającą w kierunku "+" do momentu w którym będziesz mógł ustawić wyświetlacz w dowolnej pozycji.

### F. Ograniczenia Rotacji



### G. Regulacja Pozycji Wyświetlacza



### REGULACJA NAPRĘŻENIA PO ZAKOŃCZENIU MONTAŻU



**Nie należy regulować naprężenia ramienia przed zamontowaniem wyświetlacza na uchwycie.**

1. Upewnij się, że wyświetlacz został prawidłowo zamontowany na uchwycie.
2. Sprawdź wagę wyświetlacza w jego karcie technicznej lub instrukcji.
3. Upewnij się, że waga wyświetlacza mieści się w zakresie prawidłowego obciążenia uchwytu.

### Oznaczenie Regulacji



### Uwaga!



**NB**<sup>®</sup>  
NORTH BAYOU

**S** **SPEC**<sup>®</sup>  
KABLE  
WWW.SPECKABLE.PL