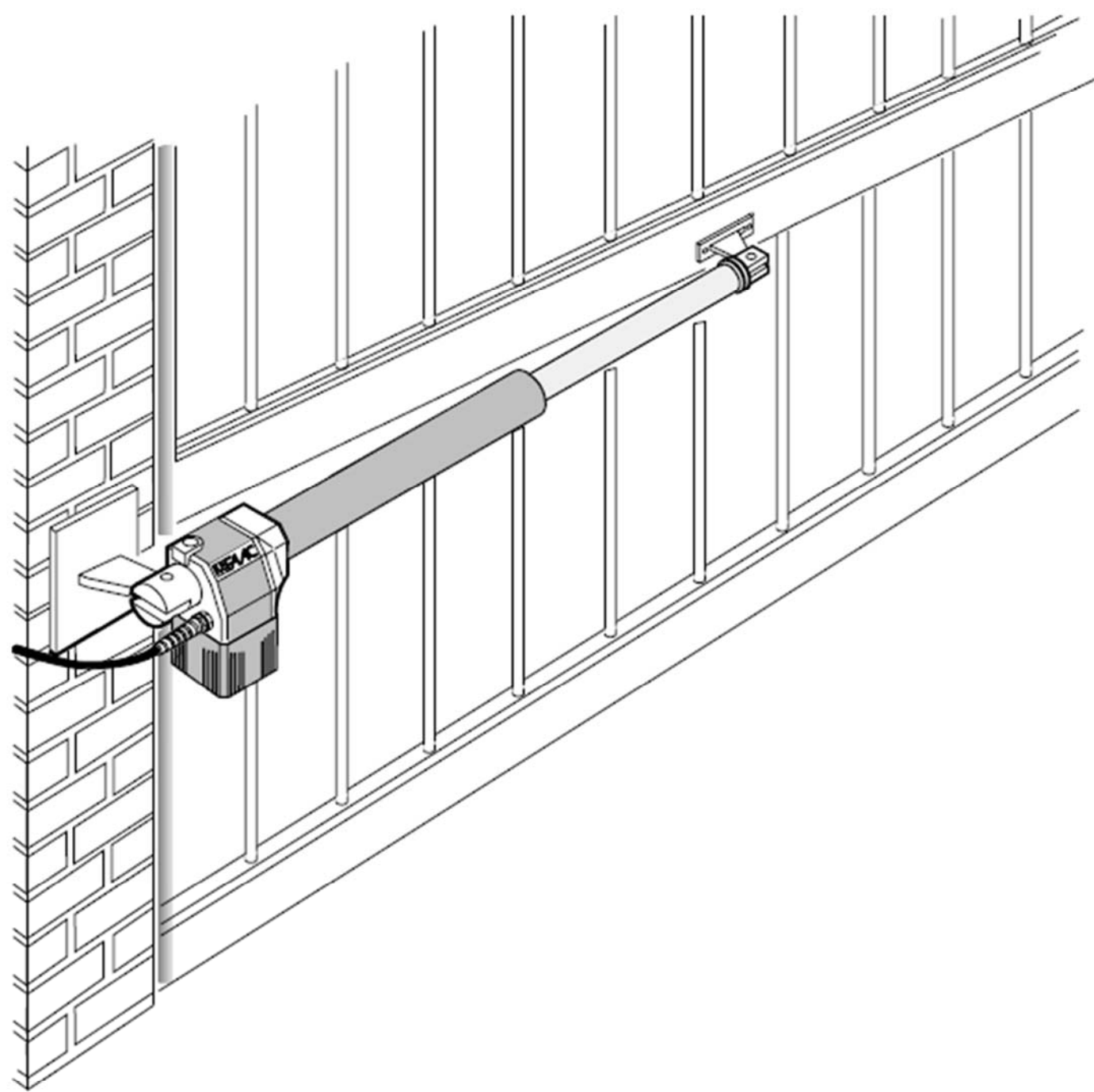


414



FAAC

DEKLARACJA ZGODNOŚCI WE DLA MASZYN
(DYREKTYWA 2006/42/WE)

Producent: FAAC S.p.A.

Adres: Via Benini 1, 40069 Zola Predosa, Bologna, Włochy

Deklaruje, że: napęd elektromechaniczny, model 414/414 LONG

został skonstruowany w celu wbudowania do maszyny lub zmontowania z innym urządzeniem w celu utworzenia maszyny, zgodnie z postanowieniami Dyrektywy 2006/42/WE;

jest zgodny z podstawowymi wymaganiami dotyczącymi bezpieczeństwa zawartymi w następujących dyrektywach WE:

2006/95/WE Dyrektywa Niskonapięciowa (LVD);

2004/108/WE Dyrektywa Kompatybilności Elektromagnetycznej (EMC);

oraz oświadcza, że zakazane jest oddawanie urządzenia do eksploatacji aż do momentu, gdy maszyna, do której będzie ono wbudowane lub której będzie ono podzespołem, zostanie uznana za zgodną i uzyska deklarację zgodności z postanowieniami Dyrektywy 2006/42/WE.

Bologna, 01-01-2009

Dyrektor Zarządzający
A. Marcellan



OSTRZEŻENIA DLA INSTALATORA OGÓLNE WYMAGANIA DOTYCZĄCE BEZPIECZEŃSTWA

- | | |
|--|--|
| <ol style="list-style-type: none"> 1. UWAGA! Dla zachowania bezpieczeństwa, bezwzględnie zaleca się przeczytanie niniejszej instrukcji. Nieprawidłowa instalacja lub użytkowanie urządzenia może doprowadzić do poważnego zagrożenia dla zdrowia lub życia osób. 2. <u>Należy uważnie przeczytać niniejszą instrukcję</u> przed rozpoczęciem instalacji produktu. 3. Materiał, z którego wykonano opakowanie (plastik, polistyren, itd.) stanowi potencjalne niebezpieczeństwo i musi pozostawać poza zasięgiem dzieci. 4. Należy zachować instrukcję na przyszłość, jako źródło informacji. 5. Niniejszy produkt został zaprojektowany i wyprodukowany wyłącznie do zastosowania wskazanego w niniejszej instrukcji. Jakiegokolwiek inne zastosowanie niewymienione w niniejszej instrukcji może wpłynąć na niezawodność produktu i/lub może być źródłem niebezpieczeństwa. 6. Firma FAAC nie może być pociągnięta do odpowiedzialności za jakiegokolwiek uszkodzenia spowodowane przez niewłaściwe użycie produktu lub użycie inne niż to, do którego produkt jest przeznaczony. 7. Nie instalować urządzenia w strefie narażonej na niebezpieczeństwo wybuchu: obecność łatwopalnych gazów lub oparów stanowi poważne zagrożenie. 8. Elementy konstrukcji mechanicznej bramy muszą być zgodne ze standardami EN 12604 i EN 12605. Kraje nienależące do Unii Europejskiej muszą przestrzegać powyższych przepisów, poza ich krajowymi unormowaniami, w celu zapewnienia maksymalnego bezpieczeństwa. 9. Firma FAAC nie może być pociągnięta do odpowiedzialności za nieprzestrzeganie standardów technicznych przy budowaniu bram i drzwi, ani za jakiegokolwiek deformacje bram, które mogą wystąpić w trakcie użytkowania. 10. Instalacja musi być zgodna ze standardami EN 12453 i EN 12445. Kraje nienależące do Unii Europejskiej muszą przestrzegać powyższych przepisów, poza ich krajowymi unormowaniami, w celu zapewnienia maksymalnego bezpieczeństwa. 11. Przed wykonywaniem jakichkolwiek prac, należy bezwzględnie odłączyć zasilanie. 12. Zasilanie urządzenia musi być zrealizowane poprzez wyłącznik wielobiegunowy z odległością rozwarcia styków wynoszącą 3 mm lub więcej. Zaleca się stosowanie 6A wyłącznika termicznego, rozwierającego wszystkie bieguny zasilania. 13. Należy upewnić się, że wyłącznik różnicowoprądowy o progu wyłączenia 0,03A znajduje się w systemie elektrycznym i działa poprawnie. | <ol style="list-style-type: none"> 14. Należy upewnić się, że instalacja uziemiająca jest w idealnym stanie. Instalacja uziemiająca musi być podłączona do metalowych części urządzenia. 15. Zautomatyzowany system wyposażony jest w przeciwwzgnieciowe urządzenie zabezpieczające, które jest urządzeniem kontrolującym siłę docisku do przeszkody. Jego próg zadziałania musi być sprawdzany w sposób określony w normach wskazanych w pkt. 10. 16. Urządzenia bezpieczeństwa (EN 12978) chronią wszelkie obszary pracy przed zagrożeniami związanymi z ruchem maszyny, takimi jak zgniatanie, ciągnięcie czy ścinanie. 17. Wskazane jest, aby używać lampy ostrzegawczej (FAACLIGHT) przy instalacji każdego systemu automatycznego FAAC. 18. W przypadku ewentualnych napraw należy bezwzględnie używać oryginalnych akcesoriów oraz części zamiennych produkowanych przez FAAC. 19. Firma FAAC nie może być pociągnięta do odpowiedzialności odnośnie bezpieczeństwa i poprawnego funkcjonowania zautomatyzowanego systemu w przypadku, gdy użyte zostały akcesoria lub części zamienne inne, niż oryginalne, produkowane przez FAAC. 20. Nie wolno samodzielnie dokonywać żadnych modyfikacji zautomatyzowanego systemu. 21. Instalator musi dostarczyć wszystkie informacje dotyczące manualnej obsługi urządzenia w przypadku awarii oraz przekazać Użytkownikowi dołączoną do niego instrukcję obsługi. 22. Nie wolno pozwalać dzieciom na przebywanie w pobliżu urządzenia w trakcie jego działania. 23. Urządzenia radiowe zdalnego sterowania i wszelkie inne urządzenia sterujące należy przechowywać poza zasięgiem dzieci, aby zapobiec przypadkowemu uruchomieniu zautomatyzowanego systemu. 24. Przejście/przejazd przez bramę dozwolone jest po całkowitym otwarciu i zatrzymaniu się bramy. 25. Użytkownik nie może próbować samodzielnie naprawiać lub regulować urządzenia. Prace te muszą być prowadzone tylko i wyłącznie przez wykwalifikowany personel. 26. Poprawność działania zautomatyzowanego systemu (wliczając zabezpieczenia) należy sprawdzać co najmniej co 6 miesięcy. 27. To, czego wyraźnie nie określono w niniejszej instrukcji, nie jest dozwolone. |
|--|--|

Wykaz obowiązujących norm i regulacji:

PN-EN 12453 - Bramy -- Bezpieczeństwo użytkowania bram z napędem -- Wymagania;

PN-EN 12445 - Bramy -- Bezpieczeństwo użytkowania bram z napędem -- Metody badań;

PN-EN 12604 - Bramy -- Aspekty mechaniczne – Wymagania;

PN-EN 12605 - Bramy -- Aspekty mechaniczne -- Metody badań;

PN-EN 12978 - Drzwi i bramy -- Urządzenia zabezpieczające do drzwi i bram z napędem -- Wymagania i metody badań

2006/42/WE - Dyrektywa Maszynowa (MD);

2006/95/WE - Dyrektywa Niskonapięciowa (LVD);

2004/108/WE - Dyrektywa Kompatybilności Elektromagnetycznej (EMC);

FAAC 414 – NAPĘD ELEKTROMECHANICZNY

Niniejsza instrukcja ma zastosowanie do napędu FAAC, model 414/414 LONG.

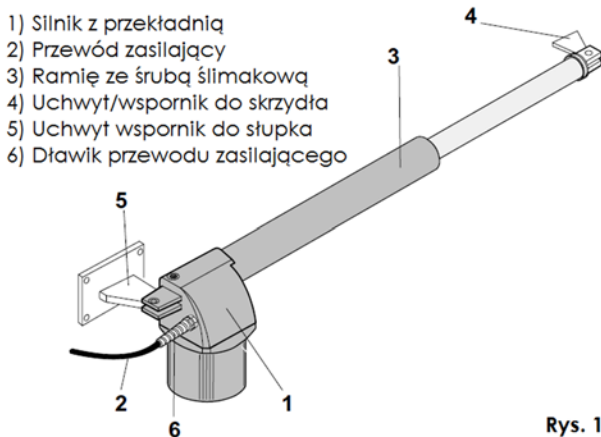
☞ Aby uzyskać ochronę antyzgnieciową, należy korzystać z central sterujących wyposażonych w odpowiednie układy kontroli momentu obrotowego.

Napędy FAAC 414/414 LONG zostały zaprojektowane i wyprodukowane w celu kontroli dostępu pojazdów.

Należy unikać jakiegokolwiek innego wykorzystywania!

1. OPIS I SPECYFIKACJA TECHNICZNA URZĄDZENIA

Napędy z serii FAAC 414/414 LONG są elektromechanicznymi siłownikami liniowymi, przeznaczonymi do automatyzacji bram jedno- lub dwuskrzydłowych, które poruszają skrzydła bramy dzięki przekładni ślimakowej, zasilanej silnikiem 230V AC. Są to napędy samohamowne (samoblokujące się), to znaczy, że nie ma możliwości manualnego przesunięcia skrzydła bramy, gdy silnik urządzenia nie pracuje. Nie ma także konieczności stosowania dodatkowych blokad, ponieważ brama blokowana jest w każdej pozycji zatrzymania, dzięki samohamowności napędu. Bezwzględnie wymagane jest stosowanie odbojów mechanicznych (ograniczników ruchu skrzydła bramy) w pozycji zamknięcia.

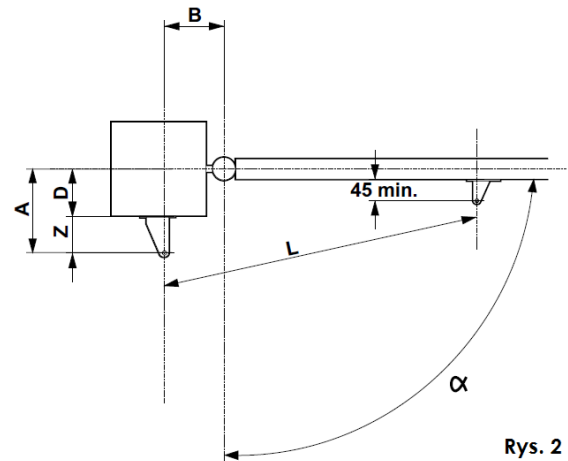


Rys. 1

TABELA 1: Specyfikacja techniczna napędu FAAC 414/414 LONG

MODEL	414	414 LONG
Zasilanie	230 V AC/50 Hz	
Pobór mocy	280 W	
Pobór prądu	1,2 A	
Silnik elektryczny	jednofazowy, 1400 obr./min.	
Zabezpieczenie termiczne	140 °C	
Kondensator rozruchowy	8 µF/450 V	
Maksymalna siła ciągu	3500 N	
Skok roboczy śruby	400 mm	500 mm
Prędkość liniowa śruby	1,6 cm/s	
Temperatura pracy	od -20 °C do +55 °C	
Ciężar siłownika	65 N (~6,5 kg)	
Stopień ochrony obudowy	IP 44	
Częstotliwość pracy	20 cykli/godz.	
Maks. szerokość skrzydła	do 4 m (z elektrozamkiem)	do 5 m (z elektrozamkiem)

2. WYMIARY MONTAŻOWE NAPĘDU



Rys. 2

TABELA 2: Rekomendowane wymiary montażowe

Wymiary podane w tabeli wyrażone w milimetrach.

MODEL	α	A	B	C ⁽¹⁾	D ⁽²⁾	Z ⁽³⁾	L
414	90°	195	195	390	150	45	1090
	110°	165	165	390	120	45	1090
414 LONG	90°	245	245	490	200	45	1290
	110°	205	205	490	160	45	1290

- (1) użyteczny skok śruby
(2) wymiar maksymalny
(3) wymiar minimalny

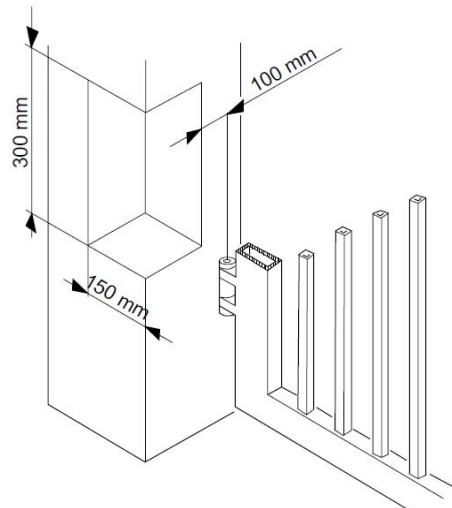
3. WYZNACZANIE WYMIARÓW INSTALACYJNYCH – ZASADY OGÓLNE

Gdy nie jest możliwe uzyskanie wymiarów montażowych podanych w Tabeli 2, można wyznaczyć inne wymiary w oparciu o poniższe reguły:

- dla otwarcia skrzydła do kąta 90° → $a+b=c$
- dla otwarcia skrzydła do kąta większego niż 90° → $a+b < c$
- zmniejszenie wymiarów a i b zwiększa prędkość uchylenia się skrzydła. Zawsze należy uwzględnić obowiązujące w tym zakresie normy.
- należy upewnić się, że różnica pomiędzy wymiarami a i b jest **nie większa niż 4 cm**. Większa różnica powoduje znaczne zmiany prędkości podczas otwierania i zamykania.

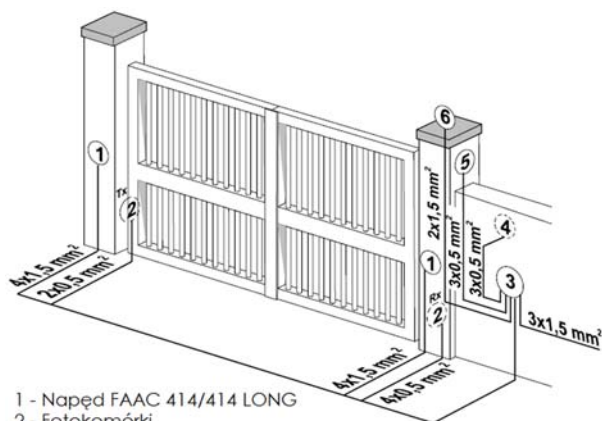
Z racji wymaganego odstępu siłownika od słupka, **minimalny wymiar Z wynosi 45 mm** (Rys. 2).

W przypadku, gdy wymiary słupka bramy, lub położenie zawiasów nie pozwala na osiągnięcie wymaganego wymiaru a , konieczne jest wykonanie wycięcia w słupku, tak jak pokazano na rys. 3.



Rys. 3

4. OKABLOWANIE - STANDARDOWA INSTALACJA



- 1 - Napęd FAAC 414/414 LONG
 2 - Fotokomórki
 3 - Centrala sterująca
 4 - Przełącznik kluczowy
 5 - Radiodbiornik
 6 - Lampa ostrzegawcza

Rys. 4

Do ułożenia okablowania używaj odpowiednich rur lub peszli elektroinstalacyjnych.

Zawsze separuj okablowanie niskiego napięcia do zasilania akcesoriów oraz okablowanie sterujące od przewodów zasilających.

Aby uniknąć zakłóceń należy używać osobnych rur lub peszli elektroinstalacyjnych.

5. INSTALACJA NAPĘDÓW

5.1 KONTROLA WSTĘPNA

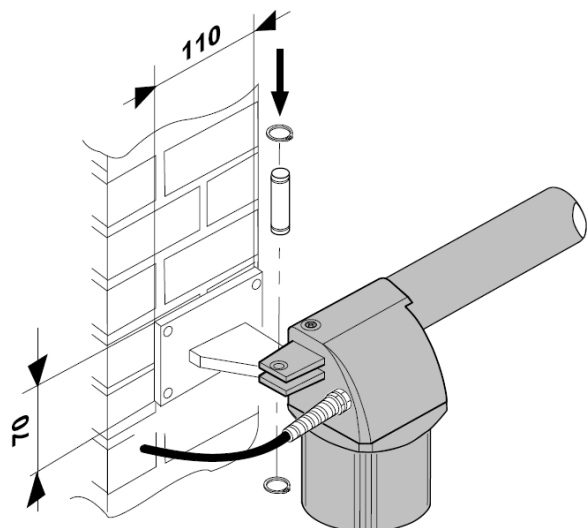
Dla zapewnienia prawidłowej pracy napędu, konstrukcja bramy musi spełniać następujące warunki:

- długość maks. każdego ze skrzydeł: 1,8 m;
- sztywna i solidna konstrukcja skrzydeł bramy;
- odpowiednio wytrzymałe zawiasy, w dobrym stanie;
- ruch skrzydeł płynny, bez żadnych zacięć, w całym zakresie;
- zainstalowane odboje mechaniczne (ograniczniki ruchu bramy) przy otwieraniu i zamykaniu;

➔ **UWAGA!** Wszystkie niezbędne poprawki konstrukcji bramy - o ile są konieczne - należy bezwzględnie wykonać przed instalacją napędów. W przypadku skrzydeł z wypięnięciem możliwe wystąpienie efektu żagla, dlatego zaleca się stosowanie elektrozamka, celem zabezpieczenia napędów.

➔ **Pamiętaj!** Prawidłowe wykonanie bramy oraz stan jej konstrukcji, ma bezpośredni wpływ na bezpieczeństwo i poprawną, niezawodną pracę zautomatyzowanego systemu.

5.2 INSTALACJA MECHANICZNA NAPĘDÓW



Rys. 5

1. Zamontować uchwyt/wspornik do słupka wg wskazówek z Tabeli 2, dopasowując jego długość, jeżeli to konieczne.

➔ **UWAGA!** Należy przestrzegać podanych wymiarów dla zapewnienia prawidłowej pracy napędu. W przypadku słupków metalowych spawać wspornik bezpośrednio do słupka. W przypadku słupka murowanego zamocować odpowiednio podstawę wspornika do słupka (Rys.5), a następnie przyspawać wspornik do podstawy.

➔ **UWAGA!** Siłowniki FAAC 414/414 LONG występują w dwóch wersjach: prawostronnej (DX) oraz lewostronnej (SX). Dla przeprowadzenia prawidłowej instalacji siłowniki musi być ustawiony względem skrzydła bramy tak, jak pokazano to na Rys. 5.

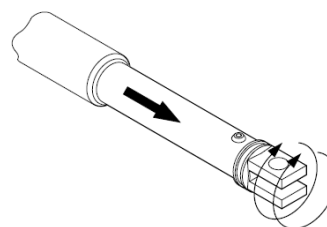
2. Zamocować siłownik na wsporniku do słupka tak, jak pokazano to na Rys. 5, używając do tego dołączonych do urządzenia akcesoriów montażowych.

3. Rozblokować przekładnię napędu (zobacz punkt 7.1).

4. Wysunąć tłok siłownika do końca jego skoku.

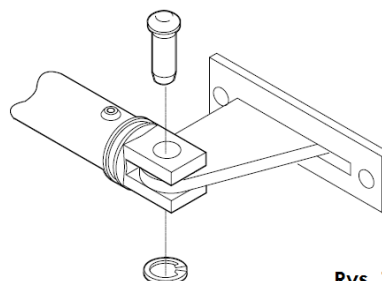
5. Zablokować przekładnię napędu (zobacz punkt 7.2).

6. Obrócić tłok siłownika o dwa pełne obroty w kierunku zgodnym z ruchem wskazówek zegara (Rys. 6).



Rys. 6

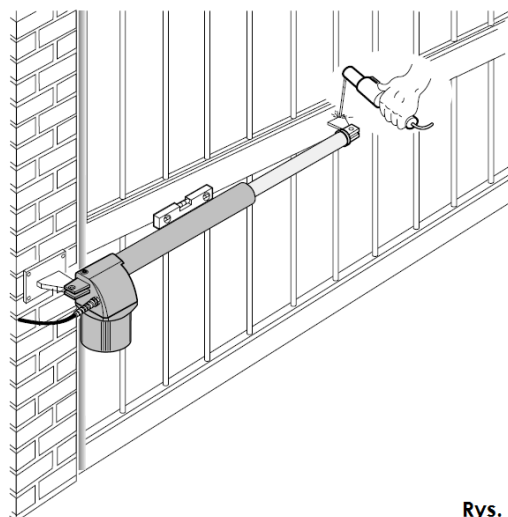
7. Zamocować uchwyt/wspornik do skrzydła do tłoka siłownika, jak pokazano na Rys. 7.



Rys. 7

8. Zamknąć skrzydło bramy i trzymając siłownik idealnie wypoziomowany zaznaczyć pozycję zamocowania wspornika do skrzydła.

9. Tymczasowo przymocować wspornik do skrzydła.



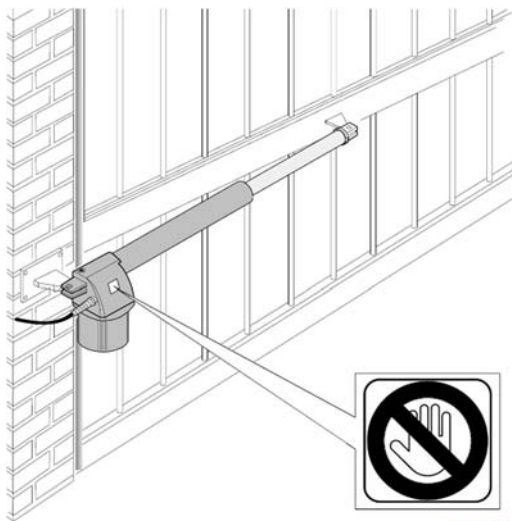
Rys. 8

➤ **UWAGA!** Jeśli konstrukcja skrzydła bramy nie pozwala na bezpieczne zamocowanie uchwytu, należy dodać płytę wspornikową.

10. Rozblokować napęd i upewnić się, że skrzydło bramy porusza się płynnie w całym zakresie ruchu od ogranicznika mechanicznego na zamknięciu, do ogranicznika mechanicznego na otwarciu.

11. Całkowicie przyspawać uchwyt do skrzydła. Na czas spawania uchwytu do skrzydła należy odłączyć go od napędu, aby uniknąć uszkodzenia powierzchni urządzenia podczas montażu.

➤ **UWAGA!** Należy nasmarować wszystkie ruchome połączenia napędu do konstrukcji bramy. Jeżeli nie ma możliwości przyspawania uchwytów do konstrukcji bramy, można je przymocować kotwami oraz śrubami, ponieważ umożliwia to ich konstrukcja.



Rys. 9

12. W przypadku bramy dwuskrzydłowej należy powtórzyć powyższe czynności dla drugiego napędu.

13. Wykonać podłączenia napędu do centrali sterującej.

14. Zaprogramować centralę sterującą stosownie do potrzeb Użytkownika, korzystając z instrukcji dołączonej do centrali.

6. TESTOWANIE ZAUTOMATYZOWANEGO SYSTEMU

Ostrożnie sprawdź działanie napędów i wszystkich akcesoriów, podłączonych do centrali sterującej, ze szczególnym uwzględnieniem prawidłowości działania systemów zabezpieczających. Umieść naklejkę ostrzegawczą (Rys. 11).

➤ **UWAGA!** Fotokomórki zabezpieczające (przynajmniej jedna linia w świetle wjazdu) są niezbędnym elementem bezpieczeństwa Użytkownika.

Przeznacz Użytkownikowi „Podręcznik Użytkownika”. Wyjaśnij jak działa cały zautomatyzowany system i jak używać go prawidłowo, zgodnie z przeznaczeniem. Poinformuj Użytkownika o potencjalnych zagrożeniach i niebezpieczeństwach związanych z działaniem zautomatyzowanego systemu bramy wjazdowej.

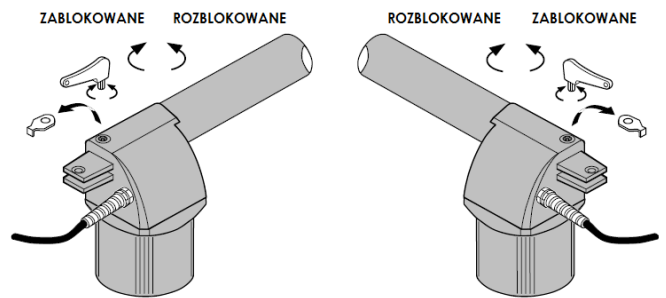
7. OBSŁUGA MANUALNA

Brama może być obsługiwana ręcznie np. w przypadku zaniku zasilania lub stwierdzenia nieprawidłowości w pracy zautomatyzowanego systemu.

7.1 ROZBLOKOWANIE SIŁOWNIKA

- zdjęć zaślepkę z otworu umieszczonego w górnej części obudowy siłownika (Rys. 12);
 - wprowadzić klucz do zamka mechanizmu rozblokowującego;
 - przekręcić klucz w kierunku pokazanym na Rys. 12 aż do pojawienia się oporu – ok. pół obrotu;
 - usunąć klucz z zamka i zastonić otwór zaślepką.
- Po rozblokowaniu można otwierać i zamykać bramę ręcznie.

➤ **UWAGA!** Prędkość otwierania/zamykania skrzydła w trybie manualnym powinna być zbliżona do prędkości pracy napędów w trybie automatycznym.



Rys. 10

7.2 PRZYWRÓCENIE NORMALNEGO TRYBU PRACY

Przed zablokowaniem wyłączyć zasilanie siłowników dla uniknięcia ryzyka przypadkowego uruchomienia w trakcie przeprowadzania tej operacji.

- zdjęć zaślepkę z otworu umieszczonego w górnej części obudowy siłownika (Rys. 12);
- wprowadzić klucz do zamka mechanizmu rozblokowującego;
- przekręcić klucz w kierunku pokazanym na Rys. 12 aż do pojawienia się oporu – ok. pół obrotu;
- usunąć klucz z zamka i zastonić otwór zaślepką;
- ręką pchnąć lub pociągnąć delikatnie skrzydło bramy aż do zablokowania się siłownika – będzie słyszalne kliknięcie wewnątrz przekładni siłownika, a skrzydło zostanie zablokowane. Ruch ten musi być powolny i kontrolowany.

➤ **UWAGA!** Ostateczne zablokowanie należy wykonywać bezwzględnie zgodnie z instrukcją z uwagi na niebezpieczeństwo uszkodzenia siłownika lub skrócenie jego żywotności.

8. ZASTOSOWANIA SPECJALNE

Dla napędów FAAC model 414/414 LONG nie przewiduje się zastosowań specjalnych.

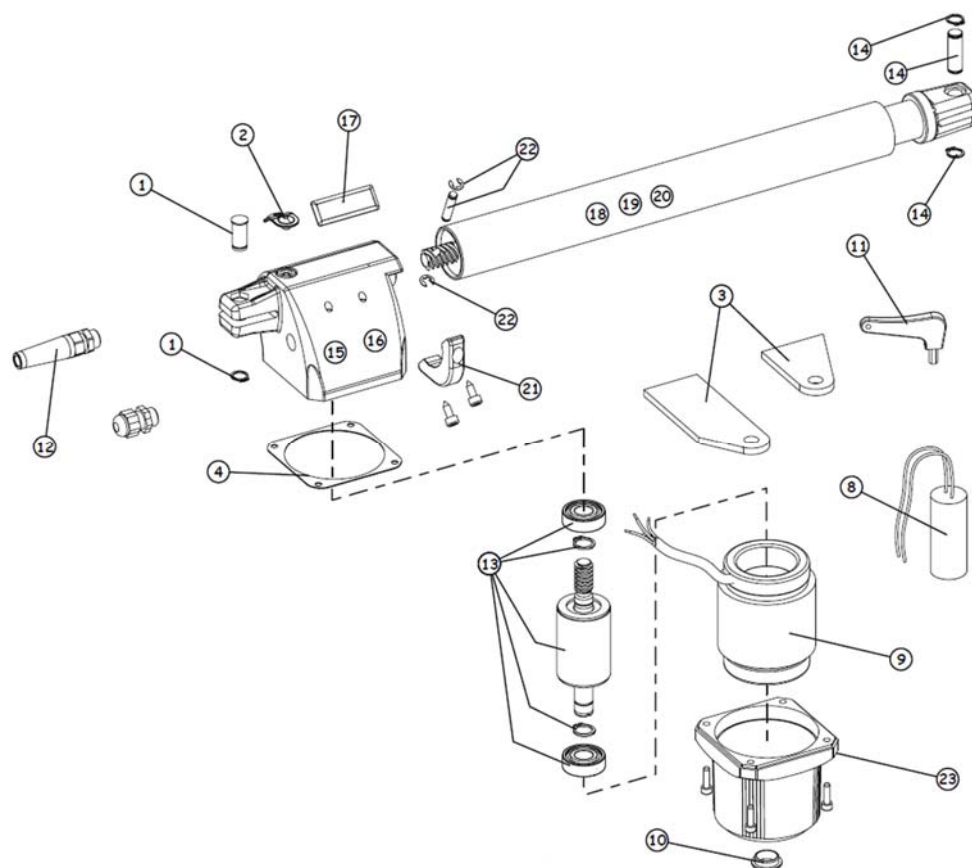
9. KONSERWACJA

Należy przeprowadzać okresowe kontrole konstrukcji bramy. W szczególności upewniać się, czy zawiasy są w idealnym stanie. Należy okresowo sprawdzać wyregulowanie i funkcjonowanie zabezpieczenia antyzgnieniowego oraz działanie rozblokowania mechanicznego napędów.

Zainstalowane urządzenia zabezpieczające muszą być sprawdzane co sześć miesięcy.

10. NAPRAWY

Użytkownikowi w żadnych okolicznościach nie wolno podejmować samodzielnych prób naprawy któregośkolwiek z urządzeń wchodzących w skład zautomatyzowanego systemu. Ewentualne naprawy mogą być wykonywane tylko i wyłącznie przez Serwis Firmowy FAAC lub inny Serwis Techniczny upoważniony przez FAAC Polska Sp. z o. o.

RYСУNEK ZŁOŻENIOWY – NAPĘD FAAC 414/414 LONG DX (PRAWY) ORAZ SX (LEWY)


Nr z rys.	Kod części	Ilość	Opis	Dodatkowe informacje
1	6020080	1	414 sworzень uchwyty montażowego do słupka (6 szt.)	również sprzedawane pojedynczo
2	6020082	1	414 zaślepka rozblokowania napędu (12 szt.)	również sprzedawane pojedynczo
3	6020083	1	414/415/G-BAT uchwyty montażowe (do 2 siłowników)	
4	6020130	1	414 uszczelka obudowy siłownika (6 szt.)	również sprzedawane pojedynczo
8	00058F0091X	1	Kondensator rozruchowy 8μF/450V	
9	746030	1	414 stojan silnika siłownika (230V/50Hz)	
10	00058P2006	1	414/740 zaślepka obudowy stojanu (12 szt.)	również sprzedawane pojedynczo
11	713009	1	412/414/SPRINT/SEVEN/DOMO klucz do rozblokowania	
12	00058P2016	1	414 dławik przewodu zasilającego (6 szt.)	również sprzedawane pojedynczo
13	746028	1	414 wirnik silnika siłownika	
14	00058P2132	1	414 sworzень uchwyty montażowego do skrzydła (12 szt.)	również sprzedawane pojedynczo
15	00058P2143	1	414 obudowa górna siłownika ze ślimacznicą (SX - lewa)	
16	00058P2144	1	414 obudowa górna siłownika ze ślimacznicą (DX - prawa)	
17	N/D	1	414 emblemat z logo FAAC	produkt nie do sprzedaży
18	00058P2147	1	414 kompletne ramię tubowe siłownika (300 mm)	
19	00058P2148	1	414 kompletne ramię tubowe siłownika (400 mm)	
20	00058P2250	1	414 LONG kompletne ramię tubowe siłownika (500 mm)	
21	00058P2149	1	414 obejma mocowania ramienia tubowego (2 szt.)	również sprzedawane pojedynczo
22	00058P2151	1	414 sworzень mocowania śruby ślimakowej (12 szt.)	również sprzedawane pojedynczo
23	10058F0524-AX	1	414 obudowa stojana silnika (czarna)	

Opisy i ilustracje zawarte w niniejszej instrukcji nie są wiążące. FAAC zastrzega sobie prawo, pozostawiając główne cechy urządzenia niezmiennymi, do dokonywania dowolnych modyfikacji, które uzna za stosowne, zarówno z przyczyn technicznych lub handlowych, w dowolnym czasie i bez modyfikowania niniejszej publikacji.



FAAC

FAAC Polska Sp. z o.o.
ul. Kopijników 12, 03-274 Warszawa
Tel.: +4822 814 14 22, Faks: +4822 814 20 24
e-mail: faac@faac.pl
www.faac.pl
www.faacgroup.com

