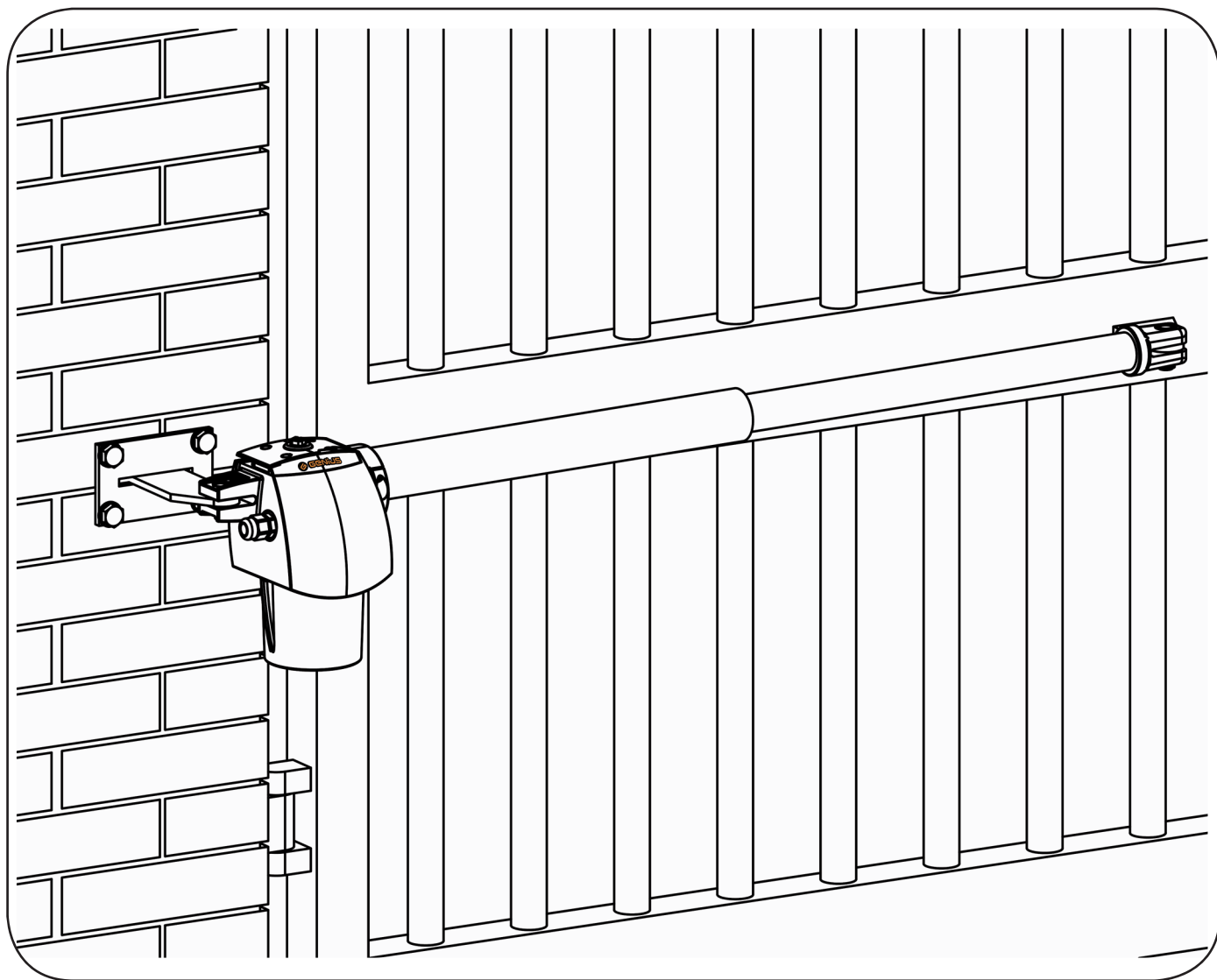


G - BAT



GENIUS[®]

FIRMA
Z CERTYFIKATEM
JAKOŚCI DNV
=UNI EN ISO 9001/2000=



WAŻNE INFORMACJE DLA INSTALATORA

OGÓLNE ZASADY BEZPIECZEŃSTWA



UWAGA! Przczytanie poniższych zaleceń jest bardzo ważne dla zapewnienia bezpieczeństwa. Nieprawidłowa instalacja lub niewłaściwe użytkowanie stwarzają poważne zagrożenie dla obsługujących.

1. Przczytaj uważnie instrukcję przed rozpoczęciem instalacji produktu.
2. Nie pozostawiaj materiałów pakunkowych (plastik, styropian itp.) w miejscu dostępnym dla dzieci, ponieważ stanowią one potencjalne źródło zagrożenia.
3. Zachowaj te zalecenia do wykorzystania w przyszłości.
4. Ten produkt został zaprojektowany i wyprodukowany wyłącznie w celu użytkowania zgodnie z przeznaczeniem opisanym w niniejszej dokumentacji. Wykorzystywanie w innym celu, nieokreślonym tutaj, może niekorzystnie wpływać na stan techniczny i działanie produktu i stanowi potencjalne źródło zagrożenia.
5. Firma GENIUS nie ponosi odpowiedzialności za skutki nieprawidłowego użytkowania, niezgodnego z przeznaczeniem tego zautomatyzowanego systemu.
6. Nie instaluj sprzętu w otoczeniu o podwyższonym ryzyku wybuchu: obecność łatwopalnych gazów lub oparów jest poważnym zagrożeniem bezpieczeństwa.
7. Części mechaniczne muszą odpowiadać wymogom norm EN 12604 i EN 12605.
8. W krajach spoza Unii Europejskiej, aby osiągnąć odpowiedni poziom bezpieczeństwa, należy zapewnić zgodność ze wspomnianymi powyżej normami oraz przepisami prawnymi obowiązującymi w danym kraju.
9. Firma GENIUS nie odpowiada za skutki wynikające z wad konstrukcyjnych napędzanych elementów lub za ich zniekształcenia, które mogą wystąpić podczas użytkowania.
10. Instalacja musi odpowiadać wymogom norm EN 12453 i EN 12445. Wymagany jest poziom bezpieczeństwa systemu zautomatyzowanego C+D
11. Przed rozpoczęciem jakichkolwiek prac z systemem należy odłączyć zasilanie elektryczne oraz baterie.
12. Główne źródło zasilania zautomatyzowanego systemu musi być wyposażone w wyłącznik wszystkich obwodów z przerwą o szerokości nie mniejszej niż 3 mm. Zaleca się użycie bezpiecznika termicznego 6 A z wyłącznikiem wszystkich obwodów.
13. Należy się upewnić, że system jest wstępnie zabezpieczony wyłącznikiem różnicowym o progu 0,03 A.
14. Należy się upewnić, że system uziemienia jest prawidłowo zaprojektowany i podłączyć do niego wszystkie metalowe części obudowy.
15. Zautomatyzowany system ma wbudowane zabezpieczenia przed zgnieceniem, oparte na pomiarach momentu obrotowego. Niezależnie od tego, należy sprawdzić zasięg ruchu zgodnie z normami określonymi w punkcie 10.
16. Mechanizmy zabezpieczające (norma EN 12978) zapewniają ochronę przed zagrożeniami związanymi z poruszaniem się ruchomych elementów mechanicznych, takimi jak zmiążdżenie, zaczepienie czy oderwanie.
17. Oprócz instalacji mechanizmów opisanych w punkcie 16, zalecane jest wykorzystanie przynajmniej jednej lampki sygnalizacyjnej w każdym systemie, a także zamontowanie znaku ostrzegawczego na strukturze ramy.
18. Firma GENIUS nie odpowiada za bezpieczeństwo i sprawne działanie zautomatyzowanego systemu w przypadku zastosowania komponentów niebędących produktami GENIUS.
19. Do serwisowania i konserwacji używaj wyłącznie oryginalnych części GENIUS.
20. Nie próbuj w żaden sposób modyfikować komponentów zautomatyzowanego systemu.
21. Instalator powinien podać użytkownikowi wszelkie informacje dotyczące ręcznej obsługi systemu w sytuacji awaryjnej oraz przekazać mu dostarczone wraz z produktem materiały z ostrzeżeniami.
22. Dzieci i osoby dorosłe nie powinny stać blisko działającego urządzenia.
23. System nie powinien być używany przez dzieci, osoby o ograniczonych możliwościach fizycznych, umysłowych i sensorycznych, a także przez osoby bez odpowiedniego doświadczenia lub koniecznego przeszkolenia.
24. Urządzenia zdalnego sterowania i włączniki impulsowe powinny być niedostępne dla dzieci, aby zapobiec przypadkowemu uruchamieniu systemu.
25. Przechodzenie między skrzydłami bramy jest dozwolone jedynie wówczas, gdy jest ona w pełni otwarta.
26. Użytkownik nie może samodzielnie wykonywać żadnych czynności naprawczych lub serwisowych. W razie potrzeby należy skontaktować się z wykwalifikowanym personelem technicznym GENIUS lub centrum serwisowym GENIUS.
27. Czynności nieopisane w niniejszej instrukcji są niedozwolone.

SPIS TREŚCI

1. OPIS	strona 4
1.1. DANE TECHNICZNE	strona 4
1.2. WYMIARY	strona 4
2. INSTALACJA	strona 5
2.1. PRZYGOTOWANIA ELEKTRYCZNE (SYSTEM STANDARDOWY)	strona 5
2.2. SPRAWDZENIE WSTĘPNE	strona 5
2.3. WYMIARY INSTALACYJNE	strona 5
2.4. INSTALACJA SIŁOWNIKA	strona 6
3. POŁĄCZENIA ELEKTRYCZNE	strona 6
4. ROZRUCH	strona 7
5. TEST ZAUTOMATYZOWANEGO SYSTEMU	strona 7
6. OBSŁUGA RĘCZNA	strona 7
7. PRZYWRACANIE NORMALNEGO DZIAŁANIA	strona 7
8. SERWIS I KONSERWACJA	strona 7
9. ZASTOSOWANIA SPECJALNE	strona 7
10. NAPRAWY	strona 7
11. AKCESORIA	strona 7

EUROPEJSKA DEKLARACJA ZGODNOŚCI URZĄDZENIA (DYREKTYWA 98/37/EC)

Producent: GENIUS S.p.A.

Adres: Via Padre Elzi, 32 - 24050 - Grassobbio- Bergamo - WłOCHY

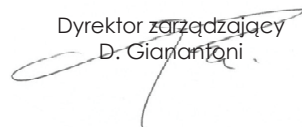
Deklaruje, że: Napęd **G-BAT/G-BAT Lento/G-BAT 24** z zasilaczem 230 V~

- został zbudowany w celu zamontowania w urządzeniu lub połączenia z innym podzespołem, w wyniku czego powstanie urządzenie zgodne z Dyrektywą 98/37/EC;
- spełnia podstawowe wymogi bezpieczeństwa określone w następujących dyrektywach EEC:
 - Dyrektywa dotycząca niskiego napięcia 2006/95/EC.
 - Dyrektywa zgodności elektromagnetycznej 2004/108/EC.

Producent oświadcza także, że zabrania się użytkowania niniejszego urządzenia po połączeniu z innym urządzeniem lub wykorzystaniu jako podzespołu urządzenia, dla którego nie potwierdzono zgodności z warunkami Dyrektywy 89/392/EEC z późniejszymi zmianami określonymi we włoskich przepisach dekretem prezydenckim nr 459 z 24 lipca 1996 r.

Grassobbio, 30 maja 2008 r.

Dyrektor zarządzający
D. Gianantoni



Uwagi dotyczące czytania instrukcji

Przeczytaj całą instrukcję obsługi przed rozpoczęciem instalacji produktu.

Symbol  oznacza uwagi istotne dla bezpieczeństwa osób korzystających z systemu oraz dla sprawności technicznej tego systemu.

Symbol  oznacza uwagi dotyczące danych technicznych oraz działania produktu.

ZAUTOMATYZOWANY SYSTEM G-BAT

Zautomatyzowany system napędowy **G-BAT** do bram skrzydłowych wykorzystuje siłowniki, które wymuszają ruch obrotowy skrzydeł bramy za pośrednictwem śrub ślimakowych.

Wygodny mechanizm zwalniający pozwala na przesuwanie bramy w przypadku braku prądu lub awarii siłownika. Siłowniki **G-BAT** są dostępne w wersjach 230 V, 115 V i 24 V.

⚠ Przełączaj całą instrukcję obsługi przed rozpoczęciem instalacji produktu.

Zachowaj instrukcję do wykorzystania w przyszłości.

Prawidłowe działanie i zgodność ze specyfikacją techniczną można zapewnić tylko przestrzegając zaleceń niniejszej instrukcji i używając akcesoriów i mechanizmów zabezpieczających firmy GENIUS.

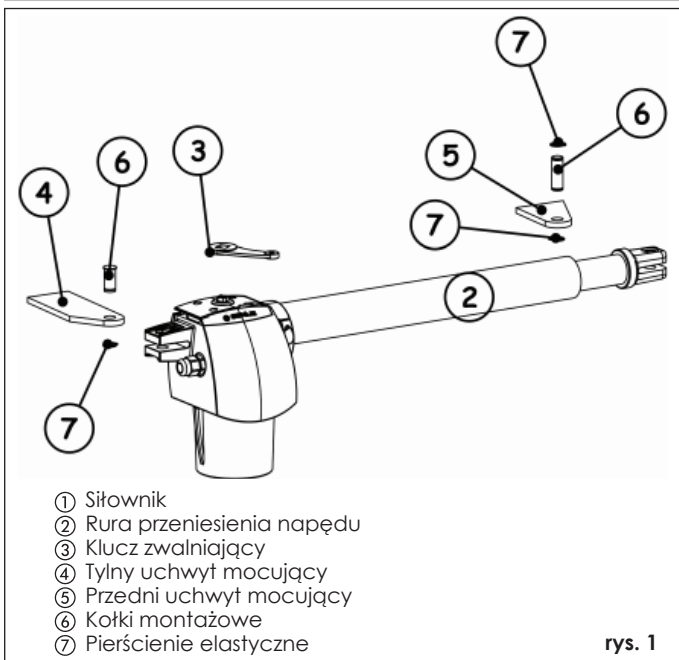
Brak sprzęgła mechanicznego powoduje konieczność wykorzystania jednostki sterowania z regulowanym sprzęgłem elektronicznym w celu zapewnienia odpowiedniego poziomu bezpieczeństwa.

Siłownik G-BAT zaprojektowano i zbudowano w celu kontroli dostępu pojazdów — NALEŻY UNIKAĆ INNYCH ZASTOSOWAŃ.

Czynności nieopisane w niniejszej instrukcji są niedozwolone.

POLSKI

1. OPIS



1.1. DANE TECHNICZNE

Model	G-BAT	G-BAT Lento (wolny)	G-BAT 115V	G-BAT 24V
Zasilanie, napięcie i częstotliwość	230 V ~50 Hz		115 V ~60 Hz	24 V —
Pobór mocy	280 W		350 W	70 W
Pobór prądu	1,2 A		3 A	3 A
Ochrona termiczna	140°C			
Kondensator	8 µF 400 V		25 µF 250 V	
Maks. siła ciągu	350 daN	300 daN	350 daN	300 daN
Skok tłoka	300 mm / 400 mm			
Prędkość liniowa	1,6 cm/s	1,1 cm/s	1,85 cm/s	1,6 cm/s
Temperatura otoczenia pracy	-20 °C do +55 °C			
Rodzaj i częstotliwość eksploatacji	S3 30%			Intensywny
Cykle godzinowe przy 20 °C	≥30 (≥24)	≥20 (≥16)	≥30 (≥24)	≥100 (≥75)
Ciężar siłownika	6,5 kg/7 kg			
Klasa ochrony	IP 54			
Maks. długość skrzydła	3 m/4 m			

① Sposób obliczenia częstotliwości eksploatacji przedstawiono w części 1.1.1.

② Dla skrzydeł dłuższych niż 2,5 m wymagany jest elektryczny zamek blokujący skrzydło.

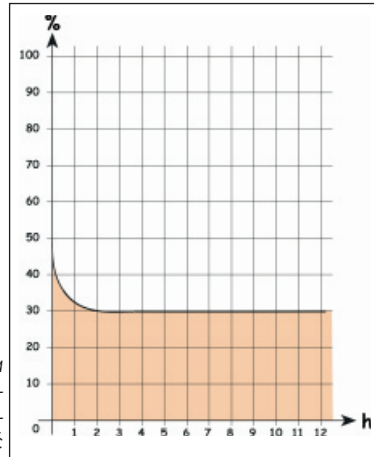
1.1.1. WYKRES I CZĘSTOTLIWOŚĆ EKSPLOATACJI

Krzywa umożliwia określenie maksymalnego czasu pracy (T) na podstawie częstotliwości eksploatacji (F).

Zgodnie z normą IEC 34-1 napęd **G-BAT** w cyklu roboczym S3 może pracować z częstotliwością 30%.

Aby zapewnić sprawne działanie, należy wykorzystywać zakres roboczy poniżej krzywej.

Krzywą obliczono dla temperatury 20 °C. Bezpośrednie nastoniecznienie może obniżyć częstotliwość do 20%.



OBLICZENIE CZĘSTOTLIWOŚCI EKSPLOATACJI

Częstotliwość eksploatacji to procent efektywnego czasu pracy (otwieranie + zamykanie) w odniesieniu do całkowitego czasu cyklu (otwieranie + zamykanie + czas przerwy).

Wzór obliczeniowy:

$$\% F = \frac{T_a + T_c}{T_a + T_c + T_p + T_i} \times 100$$

gdzie:

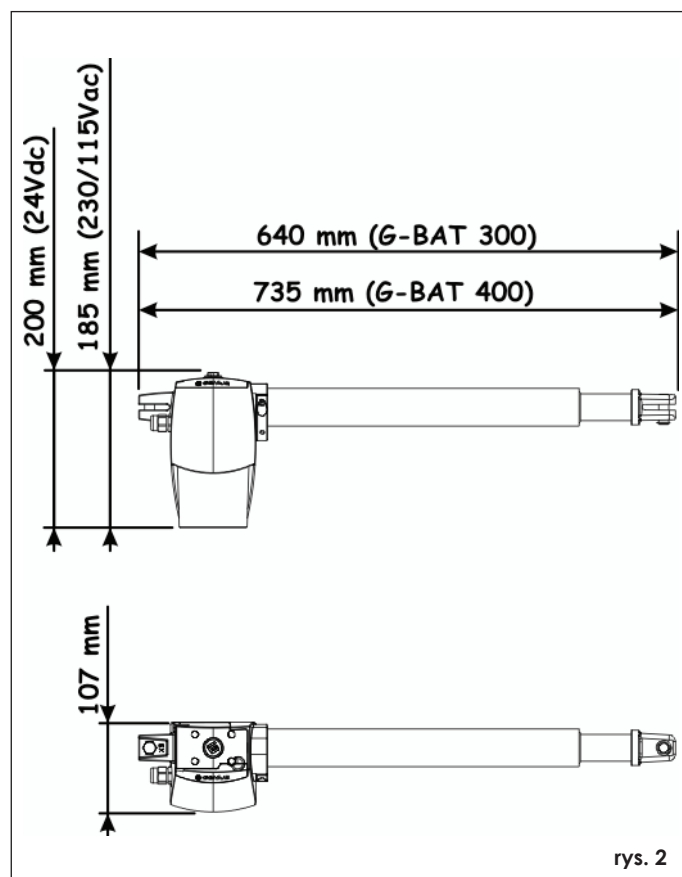
T_a = czas otwierania

T_c = czas zamykania

T_p = czas przerwy

T_i = okres pomiędzy dwoma pełnymi cyklami

1.2. WYMIARY



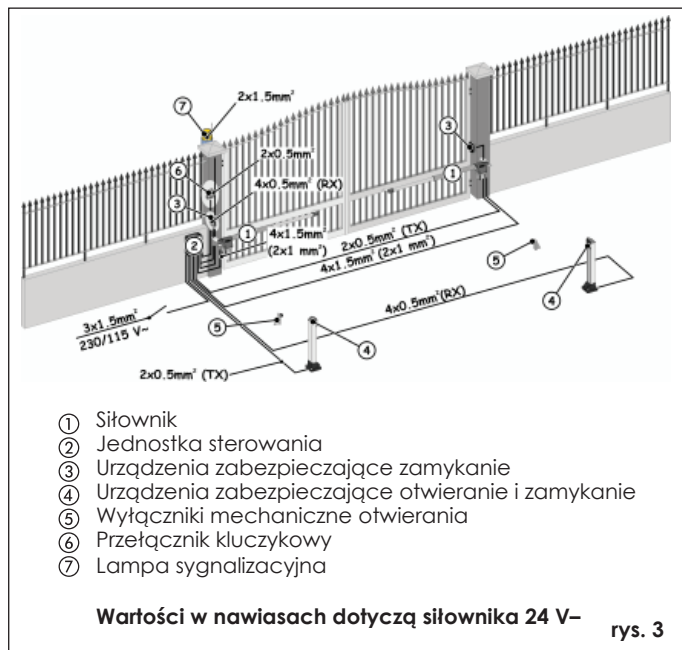
2. INSTALACJA

2.1. PRZYGOTOWANIA ELEKTRYCZNE (SYSTEM STANDARDOWY)

 Kable należy umieścić w odpowiednich, sztywnych lub giętkich ostłonkach.

Aby zapobiec interferencji, zalecamy odseparowanie niskonapięciowych kabli sterowania od kabli zasilających 230/115 V ~ przez umieszczenie ich w oddzielnych ostłonkach.


Jeśli konieczne jest przedłużenie kabla zasilającego silnik, należy użyć kabla przystosowanego do użytkowania zewnętrznego.



2.2. SPRAWDZENIE WSTĘPNE

Do prawidłowego działania zautomatyzowanego systemu muszą zostać spełnione następujące wymagania dotyczące konstrukcji istniejącej lub instalowanej bramy:

- Elementy konstrukcyjne bramy muszą odpowiadać wymogom norm EN 12604 i EN 12605.
- Wymiary skrzydła nie mogą przekraczać wartości podanych w części 1.1.
- Konieczne jest zainstalowanie mechanicznych wyłączników otwierania i zamykania.
- Konstrukcja skrzydeł bramy musi być odpowiednio wytrzymała i sztywna do montażu zautomatyzowanego systemu.
- Skrzydło musi gładko i swobodnie przemieszczać się bez żadnych oporów w całym zakresie ruchu.
- Zawiasy muszą być odpowiednio wytrzymałe i w dobrym stanie technicznym.
- Należy sprawdzić możliwość montażu siłownika, biorąc pod uwagę wymiary instalacyjne określone w części 2.3.
- Należy sprawdzić, czy instalacja elektryczna pozwala na podłączenie siłownika.

 **Siłownika nie można używać do obsługi wyjść awaryjnych lub bram znajdujących się na drodze ewakuacyjnej (zob. drogi ewakuacyjne).**

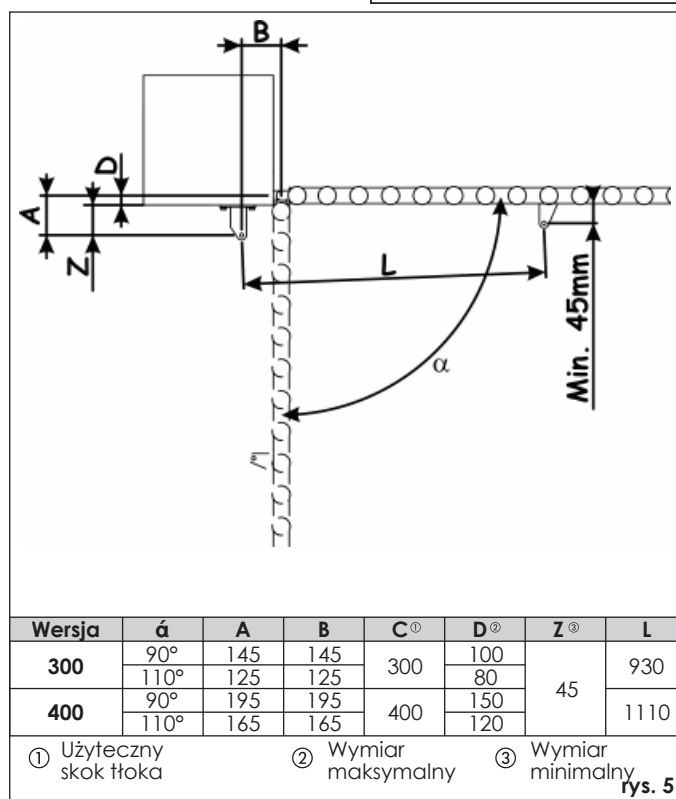
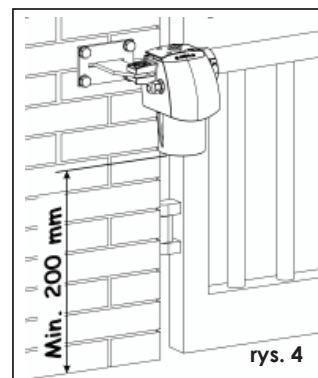
Jeśli w napędzanym skrzydle znajdują się drzwi dla pieszych, trzeba zainstalować wyłącznik bezpieczeństwa uniemożliwiający działanie systemu automatycznego, gdy drzwi są otwarte.

Stan techniczny konstrukcji bramy ma bezpośredni wpływ na niezawodność i bezpieczeństwo użytkowania zautomatyzowanego systemu.

Zaleca się zakończenie montażu konstrukcji stalowej przed instalacją siłownika.


2.3. WYMIARY INSTALACYJNE

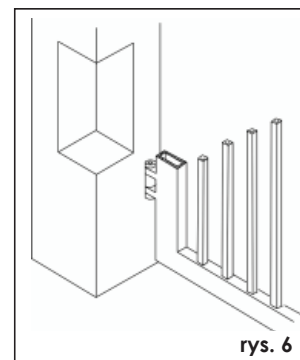
Wyznacz pozycję instalacji siłownika, korzystając z rysunku 4, na którym podano minimalne wysokości od poziomu gruntu. Aby określić wymiary instalacyjne siłownika, skorzystaj z rysunku 5 i poniższej tabeli.



2.3.1. OGÓLNE ZASADY WYZNACZANIA WYMIARÓW INSTALACYJNYCH

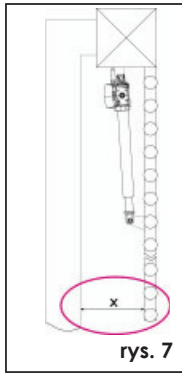
1. Aby uzyskać otwarcie skrzydła pod kątem 90°: $A+B=C$.
2. Aby uzyskać otwarcie skrzydła pod kątem większym niż 90°: $A+B<C$.
3. Mniejsze wartości A i B skutkują większymi prędkościami końcowymi ruchu skrzydeł.
4. Ogranicz różnicę między wartościami A i B do nie więcej niż 4 cm — większa różnica powoduje odchylenia prędkości podczas ruchu skrzydeł przy otwieraniu i zamykaniu.
5. Utrzymaj wartość Z , aby zapobiec uderzeniu siłownika w pilaster podczas zamykania skrzydła.

 Jeśli wymiary pilastra lub położenie zawiasów uniemożliwiają instalację siłownika, to konieczne będzie przygotowanie zagłębienia w pilastrze w taki sposób, aby nie zmieniać wartości A (rysunek 6). Rozmiar zagłębienia musi umożliwić łatwą instalację siłownika, jednocześnie nie ograniczając zakresu jego ruchu obrotowego i zapewniając dostęp do mechanizmu zwalniającego.



⚠ Po zainstalowaniu siłownika sprawdź, czy wartość „X” na rysunku 7 wynosi co najmniej 500 mm. Jeśli wartość „X” jest mniejsza niż 500 mm, trzeba przeprowadzić test uderzeniowy zgodnie z normą UNI EN 12445 w celu sprawdzenia, czy zmierzone wartości odpowiadają wymaganiom normy UNI EN 12453.

Jeśli wartości siły nie spełniają wymagań normy UNI EN 12453, to obszar wskazany na rys. 7 **MUSI** być zabezpieczony odpowiednim mechanizmem zgodnym z normą UNI EN 12978.



rys. 7

2.4. INSTALACJA SIŁOWNIKA

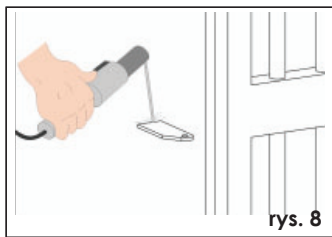
1. Zamocuj tylny uchwyt w określonej pozycji. W razie potrzeby długość tylnego uchwytu można zmienić, uwzględniając wymiary instalacyjne (w tym wymiar Z).

a- W przypadku żelaznych słupów uchwyt można przyspawać bezpośrednio do pilastra (rys. 8).

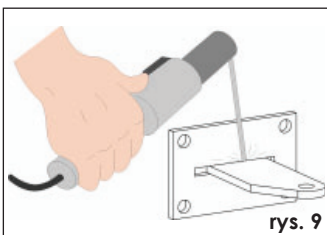
b- W przypadku słupów murowanych, należy zastosować odpowiednią płytę (dostępną jako element opcjonalny) umożliwiającą montaż przy użyciu śrub.

i- Przyspawaj tylny uchwyt do płyty i przykręć go po przełożeniu przez szczelinę (rys. 9).

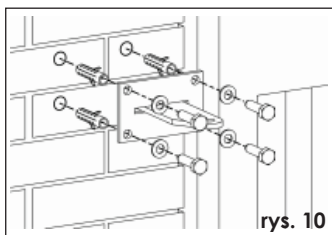
ii- Zamocuj wszystkie elementy do pilastra, używając odpowiednich metod montażowych (rys. 10).



rys. 8



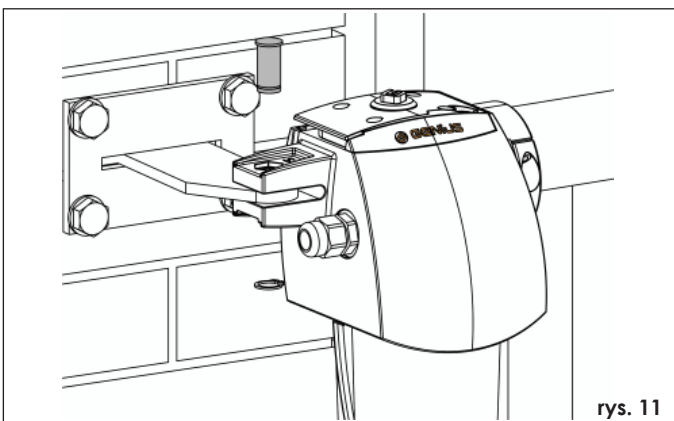
rys. 9



rys. 10

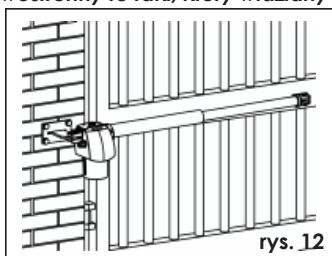
👉 Podczas montażu użyj poziomicy i upewnij się, że uchwyt jest idealnie wypoziomowany.

2. Przymocuj siłownik do tylnego uchwytu, używając kołków montażowych i pierścieni elastycznych (rys. 11).



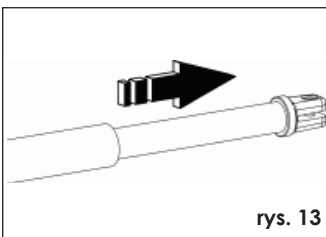
rys. 11

⚠ Siłownik G-BAT jest dostępny w wersji prawo- i lewostronnej. Siłownik musi być zawsze zamontowany w pozycji pokazanej na rys. 12. Siłownik prawostronny to taki, który widziany od strony mocowania siłownika do bramy, znajduje się po prawej stronie skrzydła. Analogicznie, siłownik znajdujący się po lewej stronie (lub na lewym skrzydle), jest nazywany siłownikiem lewostronnym.

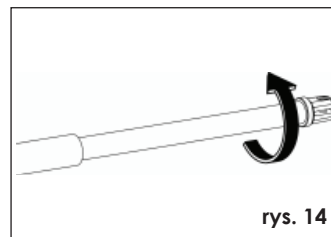


rys. 12

3. Przygotuj siłownik do obsługi ręcznej za pomocą systemu zwalnającego (zobacz część 6).
4. Maksymalnie wysuń rurę (rys. 13).
5. Przywróć normalne działanie siłownika — zob. część 7.
6. Obróć rurę siłownika zgodnie z ruchem wskazówek zegara o pół/pełny obrót, aby ją skrócić.

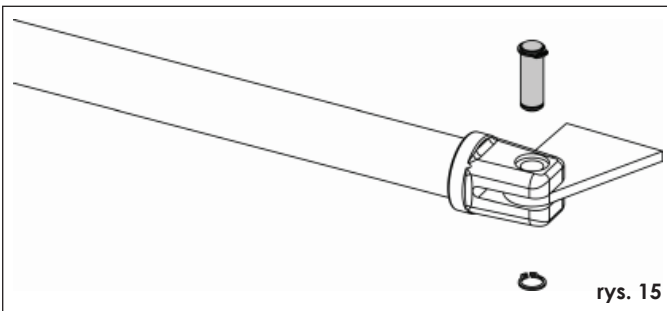


rys. 13



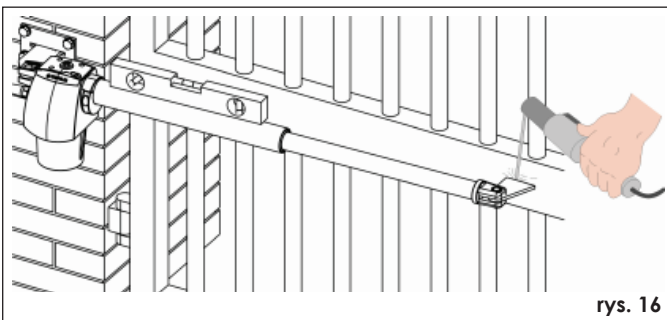
rys. 14

7. Zamocuj przedni uchwyt, używając kołka i pierścieni elastycznych (rys. 15).



rys. 15

8. Zamknij skrzydło bramy.
9. Przesuń rurę siłownika do skrzydła, aż przedni uchwyt oprze się o nie (rys. 16).
10. Za pomocą poziomicy upewnij się, że uchwyt jest idealnie wypoziomowany, a następnie prowizorycznie przyspawaj go do skrzydła w dwóch punktach (rys. 16).



rys. 16

11. Przygotuj siłownik do obsługi ręcznej (zobacz część 6) i przesuń skrzydło bramy ręcznie, aby sprawdzić, czy daje się w pełni otworzyć, aż do zatrzymania na wyłączniku mechanicznym. Jeśli trzeba, zdejmij uchwyt przedni i powtórz czynności od punktu 8.
12. Ostatecznie przyspawaj uchwyt przedni do skrzydła.
- 👉** Zaleca się tymczasowe odłączenie uchwytu od siłownika, aby zapobiec uszkodzeniom podczas spawania.
Zaleca się nasmarowanie wszystkich kołków montażowych siłownika.
13. Zainstaluj drugi silnik (jeśli jest).
14. Zainstaluj obudowę jednostki sterującej i inne akcesoria, postępując zgodnie z instrukcją.

3. POŁĄCZENIA ELEKTRYCZNE

Po zainstalowaniu silnika i wszystkich akcesoriów, podłącz jednostkę sterującą zgodnie z instrukcją.

👉 Jeśli trzeba przedłużyć kabel zasilający, to blok połączeń musi mieć możliwość podłączenia dwóch kabli.

4. ROZRUCH

Po wykonaniu wszystkich podłączeń silnika i akcesoriów, zaprogramuj cykl roboczy zgodnie z instrukcją jednostki sterującej.

5. TEST ZAUTOMATYZOWANEGO SYSTEMU

Dokładnie sprawdź, czy system automatyczny i wszystkie podłączone do niego akcesoria działają prawidłowo. Zwróć szczególną uwagę na funkcjonowanie zabezpieczeń.

Zademonstruj użytkownikowi prawidłowe działanie i obsługę zautomatyzowanego systemu, zwracając uwagę na potencjalnie niebezpieczne strefy jego działania.

Przeznacz użytkownikowi „Instrukcję obsługi” dołączoną do niniejszej instrukcji.

6. OBSŁUGA RĘCZNA

Jeśli zachodzi potrzeba ręcznego przesuwania bramy z powodu braku zasilania lub awarii siłownika, wykonaj następujące kroki:

1. Odłącz zasilanie, używając wyłącznika różnicowego (również w przypadku awarii zasilania).
2. Umieść klucz w gnieździe znajdującym się w górnej części siłownika (rys. 17).
3. Przekręć klucz w kierunku wskazanym przez strzałkę (rys. 18) — otworzy się dźwignia zwalnająca, za pomocą której można ręcznie obracać mechanizm zębaty.
4. Kręć dźwignią zwalnającą aż do oporu (rys. 19).

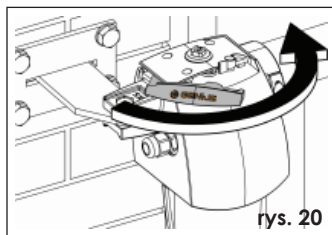
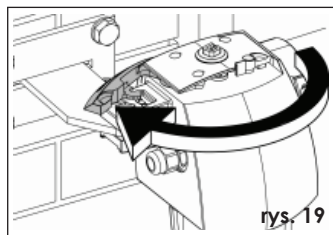
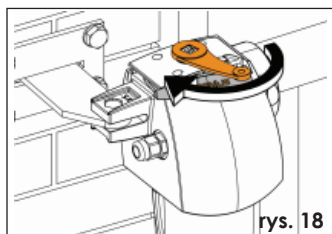
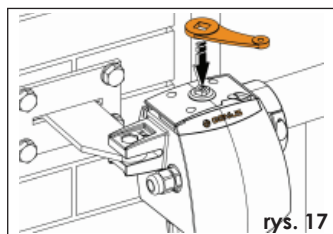
 Ta czynność może wymagać użycia siły.

5. Przesuń skrzydło bramy ręcznie.

7. PRZYWRACANIE NORMALNEGO DZIAŁANIA

Procedura przywracania normalnego działania silnika:

1. Upewnij się, że zasilanie systemu jest odłączone za pomocą wyłącznika różnicowego.
2. Zamknij dźwignię zwalnającą (rys. 20).
3. Dociśnij lekko, aby zablokować dźwignię.
4. Przesuń skrzydło bramy ręcznie, aż do zatrzymania.
5. Podłącz zasilanie systemu.
6. Wykonaj kilka cykli roboczych, aby sprawdzić przywrócenie wszystkich funkcji.



8. SERWIS I KONSERWACJA

Aby zapewnić prawidłowe działanie i długotrwałe bezpieczeństwo, należy co sześć miesięcy wykonywać przeglądy systemu, zwracając szczególną uwagę na mechanizmy zabezpieczające. W „Instrukcji obsługi” można znaleźć formularz do zapisywania prac serwisowych.

9. ZASTOSOWANIA SPECJALNE

Zastosowania w celach nieopisanych w niniejszej instrukcji są ZABRONIONE.

10. NAPRAWY

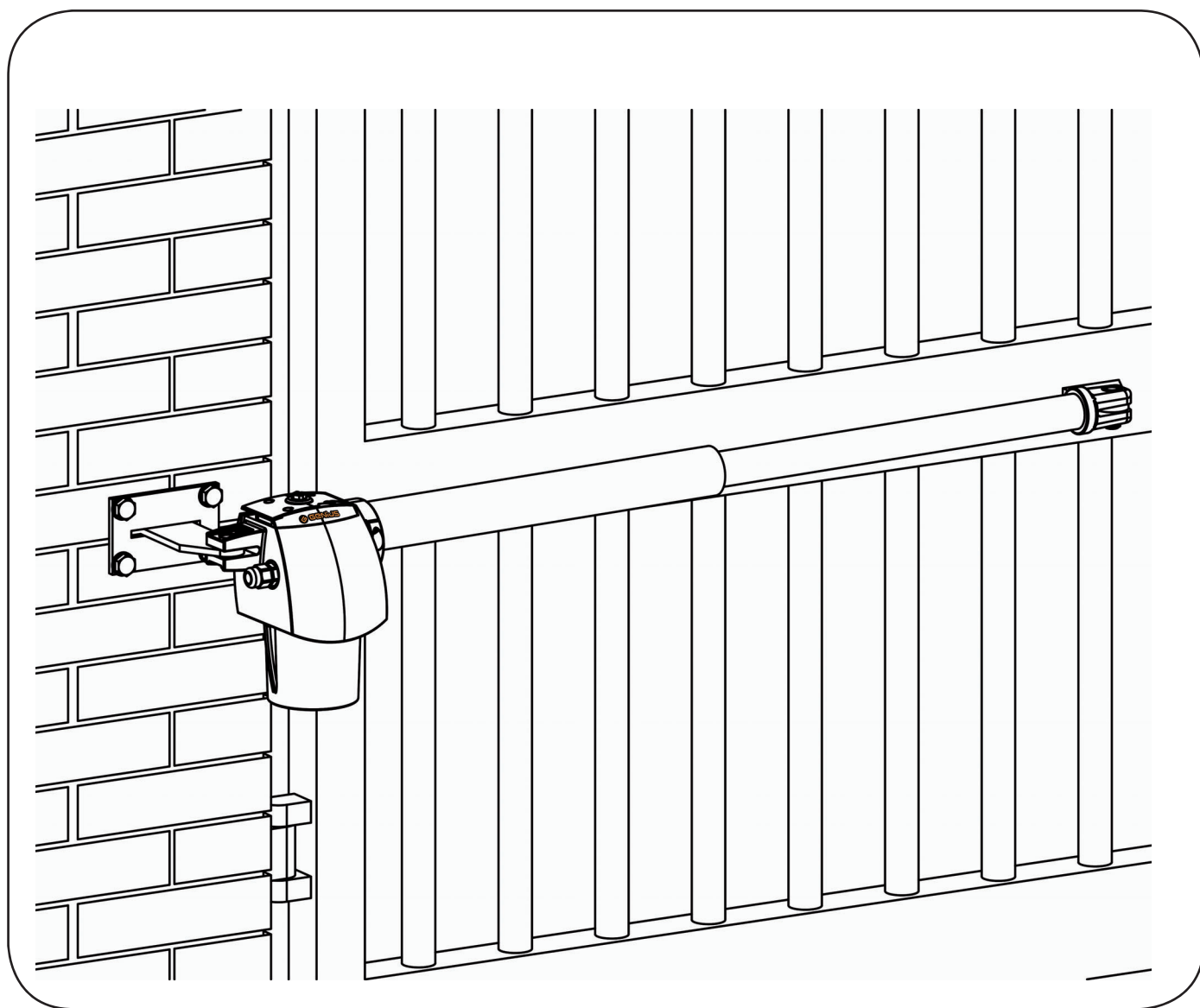
Użytkownik nie może samodzielnie wykonywać żadnych czynności naprawczych lub serwisowych. W razie potrzeby należy skontaktować się z wykwalifikowanym personelem technicznym GENIUS lub centrum serwisowym GENIUS.

11. AKCESORIA

Informacje o dostępnych akcesoriach można znaleźć w katalogu GENIUS.

G - BAT

INSTRUKCJA OBSŁUGI



GENIUS[®]

FIRMA
Z CERTYFIKATEM
JAKOŚCI DNV
=UNI EN ISO 9001/2000=





Przeczytaj uważnie instrukcję przed pierwszym użyciem produktu i zachowaj ją do późniejszego wykorzystania.

OGÓLNE ZASADY BEZPIECZEŃSTWA

Poprawnie zainstalowany i użytkowany system zautomatyzowany G-BAT zapewnia wysoki poziom bezpieczeństwa. Przestrzeganie prostych zasad zachowania pozwoli uniknąć wypadków:

- Nie stój w pobliżu zautomatyzowanego systemu i nie pozwalaj dzieciom ani innym osobom na przebywanie w bezpośredniej bliskości systemu, zwłaszcza, gdy jest on w ruchu.
- Urządzenia zdalnego sterowania i włączniki impulsowe powinny być niedostępne dla dzieci, aby zapobiec przypadkowemu uruchomieniu systemu.
- Nie pozwalaj dzieciom bawić się systemem zautomatyzowanym.
- Nie utrudniaj ruchu bramy.
- Usuń wszelkie gałęzie i inne przeszkody utrudniające ruch bramy.
- Zapewnij sprawność i dobrą widoczność lamp sygnalizacyjnych.
- Nie próbuj uruchamiać bramy używając rąk, chyba że została ona zwolniona.
- W przypadku awarii, zwolnij bramę, aby umożliwić dostęp, a następnie poczekaj na przybycie wykwalifikowanego personelu technicznego, który wykona naprawę.
- W trybie obsługi ręcznej wyłącz zasilanie systemu przed przywróceniem normalnego działania.
- Nie próbuj w żaden sposób modyfikować komponentów zautomatyzowanego systemu.
- Nie próbuj samodzielnie wykonywać żadnych czynności naprawczych lub serwisowych. W razie potrzeby skontaktuj się z wykwalifikowanym personelem technicznym.
- Nie rzadziej niż raz na 6 miesięcy: zapewnij sprawdzenie zautomatyzowanego systemu, urządzeń zabezpieczających i uziemienia przez wykwalifikowany personel techniczny.

OPIS

System zautomatyzowany G-BAT świetnie się sprawdza w kontrolowaniu dostępu pojazdów do obszarów mieszkalnych.

System G-BAT do bram skrzydłowych wykorzystuje nieodwracalne siłowniki elektromechaniczne, które wymuszają ruch obrotowy skrzydeł bramy za pośrednictwem śrub ślimakowych.

Szczegółowe informacje o zachowaniu bramy w różnych trybach logicznego działania można uzyskać od technika instalatora.

System zautomatyzowany zawiera urządzenia zabezpieczające (fotokomórki, czujniki), które zapobiegają zamykaniu bramy, jeśli w zabezpieczonym obszarze znajduje się przeszkoda.

System zapewnia mechaniczne zablokowanie skrzydła, kiedy zatrzymuje się silnik.

Wygodny mechanizm zwalniający pozwala na obsługę bramy w przypadku braku prądu lub awarii siłownika.

Sygnalizacja świetlna informuje, że brama jest w ruchu.

OBSŁUGA RĘCZNA

Jeśli zachodzi potrzeba ręcznego przesuwania bramy z powodu braku zasilania lub awarii siłownika, wykonaj następujące kroki:

1. Odłącz zasilanie, używając wyłącznika różnicowego (również w przypadku awarii zasilania).
2. Umieść klucz w gnieździe znajdującym się w górnej części siłownika (rys. 1).
3. Przekręć klucz w kierunku wskazanym przez strzałkę (rys. 2) — otworzy się dźwignia zwalniająca, za pomocą której można ręcznie obracać mechanizm zębaty.
4. Kręć dźwignią zwalniająca, aż do oporu (rys. 3).

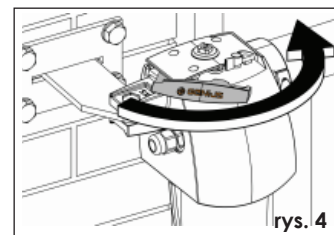
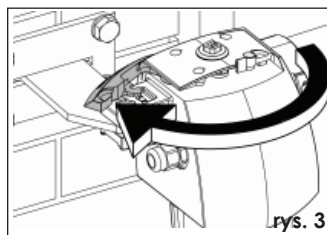
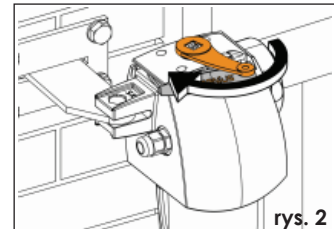
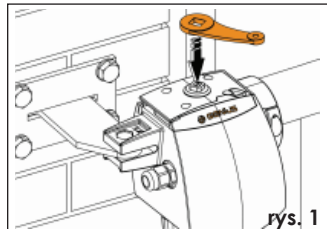
 Ta czynność może wymagać użycia siły.

5. Przesuń skrzydło bramy ręcznie.

PRZYWRACANIE NORMALNEGO DZIAŁANIA

Procedura przywracania normalnego działania silnika:

1. Upewnij się, że zasilanie systemu jest odłączone za pomocą wyłącznika różnicowego.
2. Zamknij dźwignię zwalniająca (rys. 4).
3. Dociśnij lekko, aby zablokować dźwignię.
4. Przesuń skrzydło bramy ręcznie, aż do zatrzymania.
5. Podłącz zasilanie systemu.
6. Wykonaj kilka cykli roboczych, aby sprawdzić przywrócenie wszystkich funkcji.



SERWIS I KONSERWACJA

Aby zapewnić prawidłowe działanie i długotrwałe bezpieczeństwo, należy co sześć miesięcy wykonywać przeglądy systemu, zwracając szczególną uwagę na mechanizmy zabezpieczające. W „Instrukcji obsługi” można znaleźć formularz do zapisywania prac serwisowych.

NAPRAWY

Użytkownik nie może samodzielnie wykonywać żadnych czynności naprawczych lub serwisowych. W razie potrzeby należy skontaktować się z wykwalifikowanym personelem technicznym GENIUS lub centrum serwisowym GENIUS.

DOSTĘPNE AKCESORIA

Informacje o dostępnych akcesoriach można znaleźć w katalogu GENIUS.

Nr	Data	Opis czynności	Podpisy
1			Technik
			Użytkownik
2			Technik
			Użytkownik
3			Technik
			Użytkownik
4			Technik
			Użytkownik
5			Technik
			Użytkownik
6			Technik
			Użytkownik
7			Technik
			Użytkownik
8			Technik
			Użytkownik
9			Technik
			Użytkownik
10			Technik
			Użytkownik

UWAGI

Opisy i ilustracje zawarte w niniejszej publikacji nie są wiążące. Firma GENIUS, zachowując podstawowe funkcje sprzętu, zastrzega sobie jednocześnie prawo do dokonywania modyfikacji wymaganych ze względów technicznych lub handlowych, w dowolnym momencie bez wprowadzania zmian w bieżącej wersji publikacji.

Pieczętka dystrybutora:



GENIUS®

Via Padre Elzi, 32
24050 - Grassobbio
BERGAMO - WŁOCHY
tel. 0039.035.4242511
faks 0039.035.4242600
info@geniusg.com
www.geniusg.com



0005810777 Rev.0