



możliwość sterowania głosowego z Amazon Alexa i Google Home



ZASADY BEZPIECZEŃSTWA



Nie podłączać obciążeń o mocy większej niż dopuszczalna.



Podłączać zgodnie ze schematem przedstawionym w instrukcji. Niewłaściwe podłączenie może być niebezpieczne, może skutkować uszkodzeniem sterownika i utratą gwarancji.

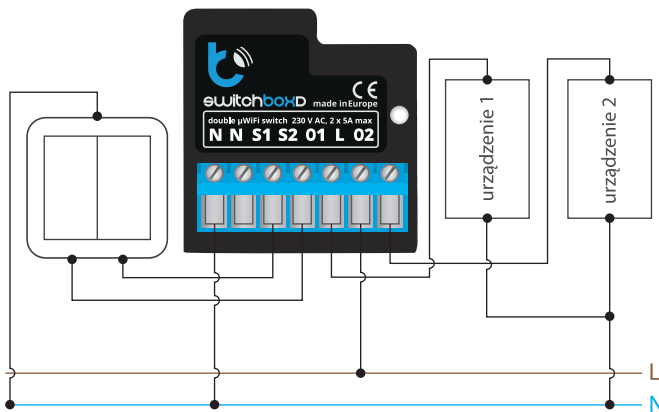


NIEBEZPIECZEŃSTWO! Zagrożenie życia spowodowane prądem elektrycznym (również przy wyłączonym urządzeniu), na wyjściach może występować napięcie. Wszelkie prace montażowe należy wykonywać **ZAWSZE** przy odłączonym obwodzie zasilania.



Podłączenie urządzenia do sieci elektroenergetycznej nie spełniającej wymogów jakościowych określonych w normie PN-EN 50160 skutkuje utratą gwarancji.

SCHEMAT PODŁĄCZENIA



1

INSTALACJA – PODSTAWY

- Przed przystąpieniem do instalacji sterownika, odłącz napięcie w zasilanym obwodzie. Pamiętaj, że wszelkie prace montażowe należy wykonywać przy odłączonym napięciu zasilania (wyłączenie bezpiecznika instalacji sieciowej lub odłączenie przewodu zasilającego od gniazdka).
- Sterownik powinien być zamontowany w miejscu zabezpieczonym przed niekorzystnymi warunkami środowiskowymi, chroniony przed dostępem osób trzecich – w puszcze podtynkowej bądź wewnątrz obudowy sterowanego urządzenia. Pamiętaj, że metalowe elementy (przewody, części obudowy) negatywnie wpływają na zasięg urządzenia, a co za tym idzie na komfort użytkownika. Wskazane jest, aby urządzenie było zamocowane w pozycji stabilnej i nieruchomej. Ze względu na napięcie pracy urządzenia konieczne jest, aby złącza w sterowniku były osłonięte przed przypadkowym dotknięciem lub zwarciem, mogącym skutkować porażeniem prądem bądź uszkodzeniem urządzenia.

- Zapoznaj się ze schematem a następnie przystąp do montażu sterownika. Zwróć szczególną uwagę na oznaczenia złączy sterownika. Zaczynaj od podłączenia przewodów zasilania – fazowego L (kolor brązowy) oraz neutralnego N (kolor niebieski). Następnie podłącz obciążenie. Jeżeli zdecydujesz się na sterowanie lokalne z przełącznika ściennego, podłącz również przełącznik, zgodnie ze schematem. Do sterowania wyłącznie za pomocą smartfonu lub tabletu, nie jest wymagany montaż przełącznika ściennego.
- Kolejność podłączenia wejścia S1/S2 do prawego/lewego przycisku przełącznika nie ma znaczenia na etapie instalacji – można ją ustawić w późniejszym etapie konfiguracji sterownika.
- Po upewnieniu się, że urządzenie zostało podłączone zgodnie ze schematem i że w pobliżu sterownika nie ma metalowych elementów mogących przypadkowo zewrzeć styki, uruchom urządzenie poprzez załączenie napięcia zasilania (włączenie bezpiecznika instalacji sieciowej lub podłączenie przewodu zasilającego do gniazdka).

2

PIERWSZE URUCHOMIENIE

- Ściągnij **darmową aplikację wBox**. Jeśli posiadasz urządzenie z systemem Android, aplikację znajdziesz w sklepie Play. Dla urządzeń z systemem iOS aplikacja znajduje się w App Store.
- Używając telefonu komórkowego lub tabletu, połącz się z siecią bezprzewodową urządzenia. W tym celu wejdź w ustawienia smartfona bądź tabletu, następnie w konfigurację sieci WiFi i odnajdź sieć o nazwie „switchBoxD-xxxxxxx”, gdzie xxxxxxxx to numer seryjny urządzenia. Połącz się z tą siecią.
- Włącz aplikację wBox. Na górze ekranu będzie widoczne urządzenie. W celu dodania go do aplikacji, kliknij „+” z prawej strony, obok nazwy. Aby wstępnie skonfigurować sterownik, kliknij na domyślną nazwę urządzenia.



Konfigurację możesz również wykonać korzystając z przeglądarki internetowej telefonu/tabletu. Po połączeniu się z siecią bezprzewodową sterownika, włącz przeglądarkę i wejdź na stronę: www.blebox.eu

- Przetestuj działanie sterownika klikając w przycisk (lewą bądź prawą połowę przycisku ON/OFF), zwracając uwagę na zachowanie podłączonych obciążeń. Jeżeli podłączyłeś przycisk ścienny, skontroluj jego działanie. W konfiguracji domyślnej dla przycisków monostabilnych (tzw. dzwonekowych), przytrzymanie klawisza przycisku powinno spowodować włączenie obciążenia, puszczenie klawisza przycisku wyłączy obciążenie. Aby zmienić takie zachowanie, przejdź do ustawień (ikonka „Ustawienia” w prawym górnym rogu ekranu) a następnie w opcji „Ustaw akcje dla wejścia”, wybierz odpowiednie wejście („1” lub „2”) i dla odpowiedniej akcji (można ustawić maksymalnie do 5. akcji dla jednego przycisku) wybierz odpowiedni rodzaj akcji dla zadanego wyzwacza. Przykładowo, aby przyciskiem monostabilnym naprzemiennie włączać/wyłączać światło po każdorazowym naciśnięciu, wybierz rodzaj akcji jako „Zmień stan” a jako wyzwacz wybierz „Krótkie naciśnięcie”.
- Skontroluj także wybór w opcji „Stan po restarcie”, który określa sposób zachowania się sterownika po restarcie spowodowanym np. przerwą w dostawie energii elektrycznej. Możesz wybrać czy obciążenie ma zostać załączone, wyłączone, pozostać w stanie sprzed restartu (jak było włączone to ma pozostać włączone, jak było wyłączone to ma pozostać wyłączone), bądź przyjąć stan przeciwny, niezależnie dla każdego z wyjść „1” bądź „2”.



- Po wykonaniu pierwszego uruchomienia sterownika, możesz przystąpić do jego dalszej konfiguracji. Będąc podłączonym do sieci WiFi emitowanej przez urządzenie, na panelu sterującym aplikacji wBox wybierz urządzenie, następnie przejdź do ustawień (ikonka „Ustawienia” w prawym górnym rogu ekranu).
- Możesz zmienić nazwę urządzenia, pod którą wyświetla się ono w aplikacji wBox. Ponadto możesz zmienić nazwę oraz hasło generowanej sieci WiFi. Pamiętaj, że zmiana nazwy sieci lub hasła spowoduje rozłączenie z urządzeniem natychmiast po kliknięciu przycisku „Zapisz”, należy się zatem ponownie podłączyć do urządzenia korzystając z nowo nadanej nazwy sieci i hasła.
- Możesz dołączyć sterownik do domowej sieci WiFi, aby sterować nim za jej pośrednictwem lub z dowolnego miejsca na świecie. W tym celu w sekcji ustawień „Połącz”, wybierz nazwę sieci z listy i naciśnij „Połącz”. Jeśli jest wymagane, wprowadź hasło sieci WiFi. W czasie łączenia sterownika do sieci domowej może nastąpić rozłączenie telefonu/tabletu z siecią urządzenia. W takim przypadku wymagane będzie ponowne podłączenie telefonu/tabletu do sieci sterownika.
- Pamiętaj, że w celu sterowania urządzeniem spoza lokalnej sieci WiFi, z dowolnego miejsca na świecie, poprzez aplikację wBox, opcja „Włącz zdalny dostęp” w sterowniku musi zostać ustawiona na „Tak”.
- Po zakończeniu konfiguracji sieci WiFi, można odłączyć się od sieci sterownika i połączyć telefon/tablet bezpośrednio do domowej sieci WiFi. Sterowanie z aplikacji wBox będzie działać identycznie jak w sytuacji gdy telefon/tablet przyłączony jest do sieci sterownika. Jeżeli użytkownik opuści lokalną sieć, np. wychodząc z domu bądź załączając dane mobilne, aplikacja wBox będzie sygnalizowała ten stan jako „Tryb zdalny”. W takim przypadku urządzeniami można sterować, ale z przyczyn bezpieczeństwa niedostępne są opcje ustawień.

SPECYFIKACJA TECHNICZNA

napięcie zasilania	230V AC
zużycie energii	< 1W
ilość wyjść	2
typ wyjść	faza na wyjściu
maksymalne obciążenie	2 x 5A
maksymalna moc	2 x 1150 VA (1150 W dla obciążenia rezystancyjnego np. grzałka)
ilość wejść	2
typ wejść	logiczne, przyciskowe, zwierane do N, konfigurowalne
obsługiwane przyciski	monostabilne (dzwonek), bistabilne (tradycyjne, krzyżowe) - bez podświetlenia
napięcie wejść	230V AC
wymiary	39 x 42 x 24 mm
obudowa	wykonana z kompozycji poliuretanowej nie zawierającej halogenów, samogasnąca dla klasy termicznej B (130°C)
stopień ochrony	IP20
rodzaj transmisji	dwukierunkowa, szyfrowana
częstotliwość transmisji	2.4 GHz

standard komunikacji	µWiFi, kompatybilny z WiFi, 802.11g
tryb pracy	połączenie bezpośrednie (jako Access Point), połączenie WiFi poprzez standardowy router, połączenie z dostępem z dowolnego miejsca na świecie (wymagany jedynie dostęp do sieci Internet)
kompatybilne urządzenia i systemy	Apple iPhone, Apple iPad, iPad Mini, Android, komputery i urządzenia mobilne wspierające HTML5
temperatura pracy sterownika	od -20°C do 50°C

INFORMACJE DODATKOWE

LOKALIZACJA I CZAS URZĄDZENIA, HARMONOGRAM

Sterownik posiada możliwość pracy według zadanego harmonogramu. Aby było to możliwe, należy ustawić czas urzędzenia. Przejdź do ustawień w sekcji „Czas urzędzenia” kliknij przycisk „Zmień strefę”. Następnie wybierz z listy swój region i lokalizację, potwierdzając wybór przyciskiem „Zapisz”. Urządzenie zsynchronizuje swój czas z serwerem czasu (jeżeli sterownik jest w sieci WiFi z dostępem do Internetu) bądź pobierze czas z telefonu/tabletu. Zaleca się, aby sterownik był zawsze dołączony do sieci WiFi z dostępem do Internetu, aby automatycznie mógł zsynchronizować swój zegar.

Aby móc sterować urządzeniami w oparciu o lokalne wschody i zachody słońca, należy również wybrać lokalizację sterownika. Lokalizację sterownika możesz określić przy pomocy smartfonu lub tabletu. W sekcji „Lokalizacja urzędzenia” kliknij przycisk „Ustaw lokalizację”. Przeglądarka zapyta czy udostępnić lokalizację – zezwól. W polu „Współrzędne” powinny pojawić się przybliżone współrzędne twojej lokalizacji. Jeżeli przycisk „Ustaw lokalizację” zamruga na czerwono z napisem „Błąd”, bądź pole „Współrzędne” nie zmieniło wartości z „Nie ustawiono” na dane liczbowe, wystąpiło niepowodzenie w pobraniu lokalizacji. Należy wtedy upewnić się czy telefon/tablet posiada moduł GPS oraz czy w telefonie włączona jest obsługa udostępniania lokalizacji.

Dodawanie wpisów harmonogramu wykonuje się klikając w przycisk „Dodaj wpis” w sekcji „Harmonogram” ustawień. Można wybrać dni, w których wykonywane będzie dane zadanie, typ wpisu (o konkretnej godzinie, bądź relatywnie względem wschodów/zachodów słońca – tylko przy poprawnie ustawionej lokalizacji) oraz ustawić parametry zadania. Ustawione zadania będą widoczne w formie listy, poszczególne wpisy można edytować bądź skasować.

AKTUALIZACJA OPROGRAMOWANIA

Aby zaktualizować oprogramowanie w sterowniku, należy go podłączyć do domowej sieci WiFi (patrz sekcja „Ustawienia punktu dostępowego i sieci WiFi”), która ma połączenie z siecią Internet. Przejdź do ustawień (ikonka „Ustawienia” w prawym górnym rogu ekranu) i kliknij przycisk „Pobierz nowe oprogramowanie” znajdujący się w końcowej sekcji ustawień. Poczekaj ok. 1 min., nie zamykając interfejsu ani nie wykonując żadnych innych akcji. Urządzenie pobierze najnowsze oprogramowanie. Numer wersji oprogramowania, wersję sprzętu oraz identyfikator urządzenia możesz odczytać na samym dole ekranu ustawień.

aby uzyskać więcej informacji odwiedź stronę internetową

www.blebox.eu

lub wyślij email na adres info@blebox.eu
pomoc techniczna jest dostępna pod adresem support@blebox.eu

made in europe



proudly made by
blebox