



ZASADY BEZPIECZEŃSTWA



Podłączać zgodnie ze schematem przedstawionym w instrukcji. Niewłaściwe podłączenie może być niebezpieczne i może skutkować uszkodzeniem sterownika i utratą gwarancji.



NIEBEZPIECZEŃSTWO! Zagrożenie życia spowodowane prądem elektrycznym (również przy wyłączonym urządzeniu), na wyjściach może występować napięcie. Wszelkie prace montażowe należy wykonywać **ZAWSZE** przy odłączonym obwodzie zasilania.



Obwód zasilający zabezpieczyć nadprądowo wyłącznikiem o charakterystyce B i prądzie znamionowym do 6A.



Podłączenie sterownika może być wykonane wyłącznie przez osoby posiadające odpowiednie uprawnienia elektryczne.

1

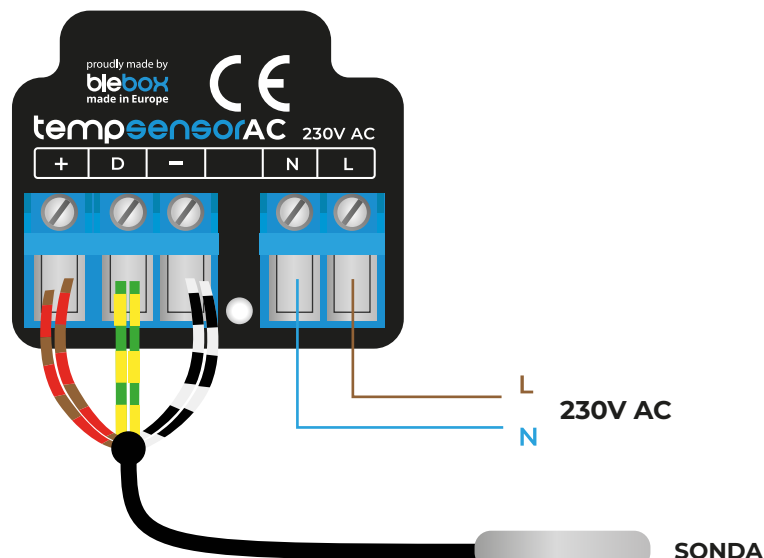
INSTALACJA – PODSTAWY

- Przed przystąpieniem do instalacji sterownika, odłącz napięcie w zasilanym obwodzie. Pamiętaj, że wszelkie prace montażowe należy wykonywać przy odłączonym napięciu zasilania (wyłączenie bezpiecznika instalacji sieciowej lub odłączenie przewodu zasilającego od gniazdka).
- Sterownik powinien być zamontowany w miejscu zabezpieczonym przed niekorzystnymi warunkami środowiskowymi, chroniony przed dostępem osób trzecich – w puszcze podtynkowej bądź wewnątrz obudowy sterowanego urządzenia. Pamiętaj, że metalowe elementy (przewody, części obudowy) negatywnie wpływają na zasięg urządzenia, a co za tym idzie na komfort użytkowania. Wskazane jest, aby urządzenie było zamocowane w pozycji stabilnej i nieruchomej. Ze względu na napięcie pracy urządzenia konieczne jest, aby złącza w sterowniku były osłonięte przed przypadkowym dotknięciem lub zwarcieniem, mogącym skutkować porażeniem prądem bądź uszkodzeniem urządzenia.

- Sonda pomiarowa jest wodoszczelna. Nie dopuszcza się montażu sondy w miejscu narażonym na kontakt z olejami, paliwami płynnymi, rozpuszczalnikami i substancjami żrącymi oraz w miejscach narażonych na bezpośrednie działanie wysokiej temperatury.
- Zapoznaj się ze schematem a następnie przystąp do montażu sterownika. Zwróć szczególną uwagę na oznaczenia złączy sterownika. Zacznij od podłączenia przewodów zasilania – fazowego L (kolor brązowy) oraz neutralnego N (kolor niebieski).
- Następnie podłącz zewnętrzną sondę temperatury, w kolejności kolorów przewodów (od lewej): czerwony, żółty i czarny, bądź brązowy, zielony i biały. Jeżeli montowane są również dodatkowe sondy należy podłączyć je równolegle.
- Do pomiaru temperatury zastosowano cyfrową sondę. Nie zaleca się nadmiernie przedłużać oryginalnego przewodu sondy temperatury gdyż wyindukowane zakłócenia mogą powodować nieprawidłową pracę sterownika a nawet go uszkodzić.
- Po upewnieniu się, że urządzenie zostało podłączone zgodnie ze schematem i że w pobliżu sterownika nie ma metalowych elementów mogących przypadkowo zewrzeć styki, uruchom urządzenie poprzez załączenie napięcia zasilania (włączenie bezpiecznika instalacji sieciowej lub podłączenie przewodu zasilającego do gniazdka).

SCHEMAT PODŁĄCZENIA

Kolejność podłączenia (kolory od lewej):
- **czerwony, żółty, czarny**
- **brązowy, zielony, biały**



2

PIERWSZE URUCHOMIENIE

- Ściągnij darmową aplikację wBox. Jeśli posiadasz urządzenie z systemem Android, aplikację znajdziesz w sklepie Play. Dla urządzeń z systemem iOS aplikacja znajduje się w App Store.
- Używając telefonu komórkowego lub tabletu, połącz się z siecią bezprzewodową urządzenia. W tym celu wejdź w ustawienia smartfona bądź tabletu, następnie w konfigurację sieci WiFi i odnajdź sieć o nazwie „tempSensorAC-xxxxxxxxx”, gdzie xxxxxxxxxx to numer seryjny urządzenia. Połącz się z nią.
- Włącz aplikację wBox. Na górze ekranu będzie widoczne urządzenie. W celu dodania go do aplikacji, kliknij „+” z prawej strony, obok nazwy. Aby wstępnie skonfigurować urządzenie, kliknij na jego domyślną nazwę.



Konfigurację możesz również wykonać korzystając z przeglądarki internetowej telefonu/tabletu. Po połączeniu się z siecią bezprzewodową sterownika, włącz przeglądarkę i wejdź na stronę: www.blebox.eu

3

DANE POMIAROWE

- Główny ekran sterownika przedstawia bieżące odczyty temperatury z poszczególnych sond, poniżej znajduje się wskaźnik trendu jej zmian.
- Historyczne dane pomiarowe dostępne są po kliknięciu w ikonę wykresu, w prawym górnym rogu ekranu, która wyświetla się jedynie gdy urządzenie ma dostęp do Internetu - dane przetrzymywane są wyłącznie na serwerze BleBox.
- Historyczne dane pomiarowe dostępne są po kliknięciu w ikonę wykresu, w prawym górnym rogu ekranu, która wyświetla się jedynie gdy urządzenie ma dostęp do Internetu - dane przetrzymywane są wyłącznie na serwerze BleBox.

4

USTAWIENIA URZĄDZANIA

- Przejdź do ustawień (ikonka „Ustawienia” w prawym górnym rogu ekranu). W sekcji „Główne ustawienia” możesz zmienić nazwę urządzenia, pod którą wyświetla się ono w aplikacji wBox. Opcja „Dioda sygnalizacyjna włączona” pozwala na wyłączenie świecenia diody LED wbudowanej w urządzenie.
- W celu komunikacji z urządzeniem spoza lokalnej sieci WiFi, z dowolnego miejsca na świecie, poprzez aplikację wBox, opcja „Włącz zdalny dostęp” musi zostać ustawiona na „Tak”. Ustawienie tej opcji na „Tak” oznacza również wyrażenie zgody na wysyłanie danych pomiarowych do serwera blebox.eu w celu ich przetwarzania i archiwizacji wraz z lokalizacją. Ustawienie tej opcji na „Nie” spowoduje brak dostępu do sterownika spoza sieci wewnętrznej oraz brak dostępu do danych historycznych - możliwy będzie jedynie podgląd aktualnych wartości.
- Ustawienie opcji „Włącz log zdarzeń” na „Tak” spowoduje iż urządzenie będzie rejestrować zdarzenia (np. o wysyłanych powiadomieniach ustawionych w sekcji „Akcje”) w systemie chmurowym BleBox. Pozwala to na późniejsze przeglądanie historii zaistniałych zdarzeń, także gdy sterownik jest offline.
- W sekcji „Czujniki” możliwa jest konfiguracja podłączonych do urządzenia sond temperatury. Sondy wykrywane są automatycznie po pierwszym podłączeniu zasilania i przypisywane na podstawie identyfikatorów do poszczególnych zakładek, które reprezentują dany czujnik (a raczej jego miejsce instalacji, np. temperatura wody, temperatura powietrza itp). Dalsza konfiguracja odbywa się niezależnie dla każdej z podłączonych sond, na poszczególnych zakładkach.

- Możesz wyłączyć wyświetlanie danego czujnika na głównym ekranie ustawiając opcję „Czujnik włączony” na „Nie”. W polu „Nazwa” ustaw przyjazną nazwę dla czujnika, np. „temperatura powietrza”.
- W tabeli „Sonda” wyświetlona jest lista odnalezionych sond wraz z aktualnymi wartościami temperatur. Aby rozpoznać sondy, podgrzej jedną z nich np. poprzez przytrzymanie w dłoni. Odświeżenie odczytu temperatury wykonaj poprzez wciśnięcie przycisku z dwoma strzałkami. Wybierz z listy sondę którą chcesz przypisać do danego czujnika.
- Opcja „Przesunięcie wartości temperatury” pozwala skorygować odczyt temperatury z sondy o stałą wartość. Ustawienia można dokonać suwakiem bądź wpisać wartość w pole. Opcja przydatna w sytuacji nietypowego montażu sondy, kiedy okazuje się że sonda zaniża bądź zawyża rzeczywistą temperaturę. Domyślnie: 0°C.
- Potwierdź ustawienia klikając w przycisk „Zapisz” nieco poniżej.

5

AKCJE / REGULATOR TEMPERATURY

- Sterownik umożliwia wysyłanie poleceń sterujących do innych sterowników serii wBox poprzez sieć WiFi, przez tzw. API, co pozwala zbudować np. system regulacji temperatury.
- Edytując akcje, jako „Rodzaj akcji” wybierz „Steruj innym urządzeniem”, jako „Wyzwalacz” wybierz „Temperatura wyższa niż” bądź „Temperatura niższa niż”. W polu „Parametr wyzwalacza” wpisz wartość graniczną temperatury, wyrażoną w stopniach Celsjusza, po osiągnięciu której ma nastąpić jednorazowe wywołanie akcji, np. „20”. Zaznaczenie opcji „Nie wywołuj częściej niż” spowoduje wywołanie akcji co określony, podany w polu „Wartość w minutach” czas, przez cały okres występowania przekroczonej wartości.
- Kliknij w przycisk „Wybierz urządzenie”. Sterownik przeszuka sieć pod kątem kompatybilnych urządzeń i wyświetli je na liście. Zaznacz urządzenie którym chcesz sterować i kliknij w przycisk „Wybierz”. Jeżeli urządzenia nie ma na liście, musisz skorzystać z opisanej dalej, ogólnej metody sterowania przez API.
- Następnie w polu „Wywołaj API” wpisz polecenie API które wywoła sterownik.
- Poniżej przedstawiono najbardziej popularne polecenia API dla sterowników switchBox i shutterBox. Założono, że adres IP zdalnego sterownika to: 192.168.1.123
Włączenie grzejnika przez switchBox: <http://192.168.1.123/s/1>
Wyłączenie grzejnika przez switchBox: <http://192.168.1.123/s/0>
Otwarcie rolety przez shutterBox: <http://192.168.1.123/s/u>
Zamknięcie rolety przez shutterBox: <http://192.168.1.123/s/d>
- Jeżeli urządzenia nie było na liście wyszukanych kompatybilnych urządzeń bądź chcesz sterować innym urządzeniem w sieci, jako „Rodzaj akcji” wybierz „Wywołaj URL”.
- W polu „URL” należy wpisać polecenie API poprzedzone przedrostkiem protokołu http i adresem IP zdalnego sterownika serii wBox, którym chcemy sterować. Adres IP można znaleźć w ustawieniach danego urządzenia. Uwaga! Wszystkie sterowniki muszą być w tej samej podsieci, najczęściej jest to podsieć pojedynczego domowego routera.
- Zatwierdzić wpis przyciskiem „Zapisz”.



Regulator temperatury wymaga ustawienia histerezy, tj. pewnej różnicy pomiędzy temperaturą załączenia a temperaturą wyłączenia. W przypadku sterowania grzejnikiem, temperatura załączenia musi być niższa od temperatury wyłączenia np. „Temperatura wyższa niż: 19°C, akcja: włącz”, „Temperatura niższa niż 21°C, akcja: wyłącz”.



- Szczegółowy opis jak sterować pozostałymi sterownikami serii wBox zawarto w "Instrukcji rozszerzonej do urządzeń wBox", natomiast pełna dokumentacja techniczna API sterowników wBox dostępna jest na stronie: <http://technical.blebox.eu>

6 POWIADOMIENIA

- Sterownik umożliwia wyświetlenie powiadomienia systemowego w telefonie z zainstalowaną aplikacją wBox, na konkretny rodzaj wyzwalacza, np. "Temperatura wyższa niż".
- Powiadomienia dodaje się podobnie jak "Akcje" - jako "Rodzaj akcji" wybierz "Powiadomienie", wypełnij pozostałe pola formularza i potwierdź przyciskiem "Zapisz".
- Aby powiadomienie wyświetliło się w telefonie niezbędne jest zezwolenie sterownikowi na wyświetlanie powiadomień. Przejdź do głównego menu aplikacji wBox, do zakładki "Powiadomienia". Następnie przejdź do ustawień (ikonka „Ustawienia” w prawym górnym rogu ekranu). Znajdź sterownik na liście urządzeń a następnie z rozwijanej listy przy sterowniku wybierz "Powiadomienie z akcji". Możesz również zaznaczyć inne rodzaje powiadomień dostępnych w sterowniku czy też powiadomień µPortalu. Potwierdź zmianę preferencji przyciskiem "Zapisz" w prawym górnym rogu ekranu.
- Jeżeli powiadomienia nie wyświetlają się mimo ich skonfigurowania, sprawdź w ustawieniach systemu telefonu (Android / iOS) czy aplikacja wBox ma uprawnienia do wyświetlania powiadomień systemowych.

7 USTAWIENIA PUNKTU DOSTĘPEGO I SIECI WIFI

- Przejdź do sekcji "Podłącz do sieci WiFi", gdzie możesz dołączyć urządzenie do domowej sieci WiFi, aby móc połączyć się z nim za jej pośrednictwem lub z dowolnego miejsca na świecie. W tym celu wybierz nazwę sieci z listy i naciśnij „Połącz”. Jeśli jest to wymagane, wprowadź hasło sieci WiFi. W czasie łączenia urządzenia do sieci domowej może nastąpić rozłączenie telefonu/tabletu z siecią urządzenia.
- Po ponownym podłączeniu telefonu do sieci WiFi sterownika, skontroluj pola "Status klienta WiFi" oraz "Status dostępu zdalnego". Sterownik wyposażony jest w układ nadzoru połączenia sieciowego, który w sytuacji problemów z połączeniem do sieci WiFi bądź do sieci Internet, raportuje problem i jego możliwe przyczyny. Jeżeli sieć działa poprawnie, oba pola przyjmą wartość "Połączono".
- Po zakończeniu konfiguracji sieci WiFi, możesz odłączyć się od sieci urządzenia i połączyć telefon/tablet bezpośrednio do domowej sieci WiFi. Sterowanie z aplikacji wBox będzie działać identycznie jak w sytuacji, gdy telefon/tablet przyłączony jest do sieci urządzenia. Jeżeli jako użytkownik opuścisz lokalną sieć, np. wychodząc z domu bądź załączając dane mobilne, aplikacja wBox będzie sygnalizowała ten stan jako „Tryb zdalny”. W takim przypadku będziesz miał dostęp do danych urządzenia, ale z przyczyn bezpieczeństwa niedostępne będą opcje ustawień.
- W sekcji "Ustawienia punktu dostępowego", możesz zmienić nazwę oraz nadać hasło sieci WiFi emitowanej przez urządzenie. Pamiętaj, że zmiana nazwy sieci lub hasła może spowodować rozłączenie z urządzeniem natychmiast po kliknięciu przycisku „Zapisz”, należy się zatem ponownie podłączyć do sieci WiFi.
- "Możliwe jest również całkowite wyłączenie punktu dostępowego, emitowanego przez urządzenie. W tym celu należy odznaczyć pole ""Punkt dostępowy włączony"" i potwierdzić wybór przyciskiem ""Zapisz"".

Uwaga! Jeżeli sterownik nie będzie miał stabilnego połączenia z siecią WiFi ("Status klienta WiFi": "Połączono", bez żadnych ostrzeżeń o błędach), ponowne włączenie punktu dostępowego nie będzie możliwe - w tej sytuacji jedynym wyjściem jest reset sterownika do ustawień fabrycznych. Wyłączenie punktu dostępowego zaleca się dopiero po całkowitej konfiguracji sterownika i upewnieniu się że cały system działa poprawnie."

SPECYFIKACJA TECHNICZNA

zasilanie	230V AC
zużycie energii	< 1W
zakres pomiarowy	od -55°C do 125°C
temperatura pracy sterownika	od -20°C do 50°C
dokładność pomiaru	± 0,5°C w zakresie od -10°C do 85°C
wymiary	37 x 32 x 34 mm
obudowa	wykonana z kompozycji poliuretanowej nie zawierającej halogenów, samogasnąca dla klasy termicznej B (130°C)
wymiar sondy	średnica 6mm, długość 51mm
rodzaj sondy	pojedyncza wodoodporna sonda przewodowa, długość przewodu 1m
dotatkowe sondy	tak, dostępne jako akcesorium
maksymalna ilość podłączonych sond	4
separacja galwaniczna	tak
sposób montażu	w puszcze podtynkowej (pogłębianej lub podwójnej), w obudowie innego urządzenia
stopień ochrony	IP54
sygnalizacja sterownika	mrugająca, niebieska dioda diagnostyczna (możliwość wyłączenia w opcji sterownika)
standard komunikacji	µWiFi, kompatybilny z WiFi, 802.11g
rodzaj transmisji	dwukierunkowa, szyfrowana
szyfrowanie	WPA2-PSK oraz uwierzytelnione szyfrowanie (AEAD)
tryb pracy	połączenie bezpośrednie (jako Access Point), połączenie WiFi poprzez standardowy router, połączenie z dostępem z dowolnego miejsca na świecie (wymagany jedynie dostęp do sieci Internet)
częstotliwość transmisji	2.4 GHz
API	otwarte
kompatybilne urządzenia i systemy	Apple iPhone, Apple iPad, iPad Mini, Android, komputery i urządzenia mobilne wspierające HTML5



INFORMACJE DODATKOWE

LOKALIZACJA I CZAS URZĄDZENIA

Aby móc korzystać z historycznych danych pomiarowych, konieczne jest ustawienie zegara oraz lokalizacji urządzenia. Przejdź do sekcji "Czas urządzenia" ustawień a następnie kliknij przycisk „Zmień strefę”. Wybierz z listy swój region i lokalizację, potwierdzając wybór przyciskiem „Zapisz”. Urządzenie zsynchronizuje swój czas z serwerem czasu (jeżeli sterownik jest w sieci WiFi z dostępem do Internetu) bądź pobierze czas z telefonu/tabletu.

Następnie w sekcji "Lokalizacja urządzenia", kliknij przycisk „Ustaw lokalizację”. Aplikacja zapyta czy udostępnić lokalizację – zezwól. W polu „Współrzędne” powinny pojawić się przybliżone współrzędne twojej lokalizacji. Jeżeli przycisk „Ustaw lokalizację” zamruga na czerwono z napisem „błąd”, bądź pole „Współrzędne” nie zmieniło wartości z „Nie ustawiono” na dane liczbowe, wystąpiło niepowodzenie w pobraniu lokalizacji. Należy wtedy upewnić się czy telefon/tablet posiada moduł GPS oraz czy w telefonie włączona jest obsługa udostępniania lokalizacji.

AKTUALIZACJA OPROGRAMOWANIA

Aby zaktualizować oprogramowanie w urządzeniu, podłącz je do domowej sieci WiFi (patrz sekcja „Ustawienia punktu dostępowego i sieci WiFi”), która ma połączenie z siecią Internet. Przejdź do ustawień (ikona „Ustawienia” w prawym górnym rogu ekranu) i kliknij przycisk „Sprawdź aktualizację” znajdujący się w końcowej sekcji ustawień. Jeżeli dostępna jest aktualizacja, przycisk zmieni opis na "Pobierz nowe oprogramowanie". Po jego kliknięciu, poczekaj ok. 1 min., nie zamykając interfejsu ani nie wykonując żadnych innych akcji. Urządzenie pobierze najnowsze oprogramowanie a następnie uruchomi się ponownie. Numer wersji oprogramowania, wersje sprzętu oraz identyfikator urządzenia możesz odczytać na samym dole ekranu ustawień.

aby uzyskać więcej informacji
odwiedź stronę internetową

www.blebox.eu

lub wyślij email na adres info@blebox.eu

pomoc techniczna jest dostępna
pod adresem support@blebox.eu

made in europe



proudly made by

blebox