

# CZUJNIK RUCHU PIR 120/360° miniaturowy z sondą o IP65 na przewodzie MCR-08

INSTRUKCJA OBSŁUGI

# exta

ZAMEL Sp. z o.o.

ul. Zielona 27, 43-200 Pszczyna, Poland  
Tel. +48 (32) 210 46 65, Fax +48 (32) 210 80 04  
www.zamel.com, e-mail: marketing@zamel.pl

# zamel

## UWAGA

Przed podłączeniem i rozpoczęciem użytkowania urządzenia prosimy o dokładne zapoznanie się z niniejszą instrukcją obsługi. Instalacji urządzenia musi dokonywać elektryk posiadający odpowiednie uprawnienia. Urządzenie należy podłączyć do sieci jednofazowej zgodnie z obowiązującymi normami. Sposób podłączenia określono w niniejszej instrukcji. Czynnności związane z: instalacją, podłączeniem i regulacją powinny być wykonywane przez wykwalifikowanych elektryków, którzy zapoznali się z instrukcją obsługi i funkcjami urządzenia. Demontaż obudowy powoduje utratę gwarancji oraz stwarza niebezpieczeństwo porażenia prądem. Przed rozpoczęciem instalacji należy upewnić się czy na przewodach przyłączeniowych nie występuje napięcie. Na poprawne działanie ma wpływ sposób transportu, magazynowania i użytkowania urządzenia. Instalacja urządzenia jest niewskazana w następujących przypadkach: brak elementów składowych, uszkodzenie urządzenia lub jego deformacje. W przypadku nieprawidłowego funkcjonowania należy zwrócić się do producenta. Producent nie odpowiada za uszkodzenia mogące wynikać z nieprawidłowego montażu czy eksploatacji urządzenia. Dokonywanie samodzielnych napraw i modyfikacji skutkuje utratą gwarancji. Z uwagi na fakt, że dane techniczne podlegają ciągłej modyfikacji, Producent zastrzega sobie prawo do dokonywania zmian dotyczących charakterystyki wyrobu oraz wprowadzania innych rozwiązań konstrukcyjnych urządzenia.

## OPIS

Miniaturowy czujnik ruchu MCR-08 służy do automatycznego sterowania oświetleniem lub dowolnym innym odbiornikiem energii elektrycznej. Jego konstrukcja oparta jest o nowoczesny układ detektora ruchu pracującego w podczerwieni (PIR). Urządzenie wykrywa ruch w monitorowanym obszarze o promieniu ok. 3 lub 6 m, w zakresie 120° / 360° wokół czujnika. Konstrukcja urządzenia została opracowana tak by zminiaturyzować maksymalnie część elektroniczną detektora oraz umożliwić pracę za pomocą zewnętrznego sensora hermetycznego (IP54) mocowanego na przewodzie. Dodatkowo sprawdzany jest warunek poziomu natężenia oświetlenia zewnętrznego. Jeżeli urządzenie wykryje ruch, a poziom oświetlenia jest poniżej wartości nastawionej w urządzeniu, czujnik załączy oświetlenie i rozpocznie odmierzenie nastawionego czasu po czym automatycznie wyłączy oświetlenie. W konstrukcji zastosowano zestaw przelączników pozwalających na prostą i powtarzalną nastawę i regulację pracy urządzenia. Ułatwia to montaż urządzeń w przypadku większych instalacji. Dzięki swojej specyficznej konstrukcji oraz pracy czujnik zapewni optymalne sterowanie przepływem energii optymalizując koszty poniesione na oświetlenie ciągów komunikacyjnych, schodów, toalet, pomieszczeń gospodarczych itp. Konstrukcja mechaniki urządzenia pozwala na łatwy montaż czujnika bezpośrednio w suficie podwieszanym i zabudowie kartonowo-gipsowej. Możliwa jest także adaptacja w puszcze łączeniowej, gdzie sonda przewodowa monitorować będzie zadany obszar po wyprowadzeniu i umocowaniu w odpowiednim miejscu maskownicy osprzętu.


## CECHY

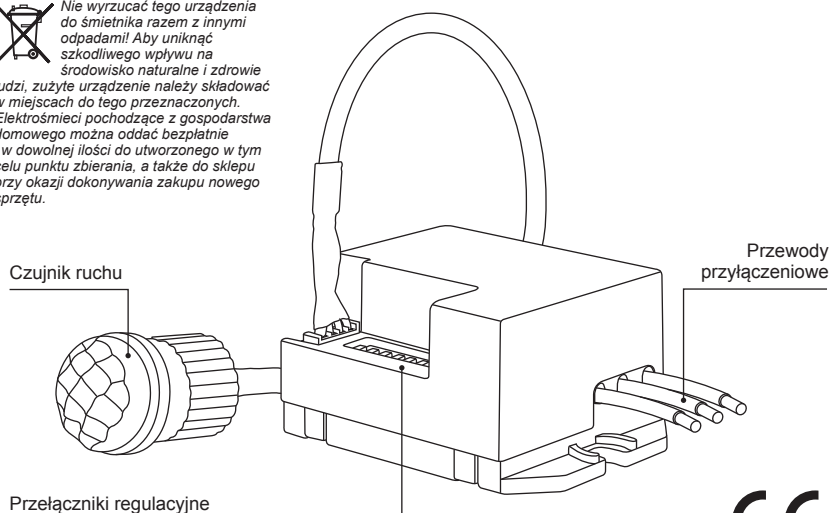
- Kąt detekcji 360 / 120 stopni
- Wybierany zakres obszaru detekcji: 3 m / 6 m
- Nastawa czasu świecenia: 5 s, 30 s, 1 min, 3 min, 5 min, 8 min
- Regulacja wbudowanego w sondę czujnika oświetlenia 10 lux / 2000 lux
- Miniaturowa konstrukcja urządzenia zapewnia możliwość montażu w różnych miejscach
- Hermetyczna sonda na przewodzie umożliwia adaptację urządzenia do różnych zastosowań.

## DANE TECHNICZNE

Napięcie zasilania:	230 V AC
Częstotliwość napięcia zasilania:	50 Hz
Kąt detekcji ruchu:	120 / 360 stopni
Maksymalna strefa działania:	3 lub 6 m (wybierana)
Czas załączenia oświetlenia:	5s, 30s, 1 min, 3 min, 5 min, 8 min
Dokładność odmierzanego czasu:	± 15 % wybranej wartości
Zakres nastaw czujnika oświetlenia:	10 ÷ 2000 lux
Dopuszczalne obciążenie:	Żarówki tradycyjne: 800 W Świetlówki FCL: 200 W Żarówki LED: 15 W
Pobór mocy:	<0,5W
Wysokość montażu:	2 ÷ 4 m
Temperatura pracy:	-20 ÷ + 40 °C
Dopuszczalna wilgotność:	< 93% RH
Wymiary:	55,5 x 55,5 mm
Waga:	0,4 kg

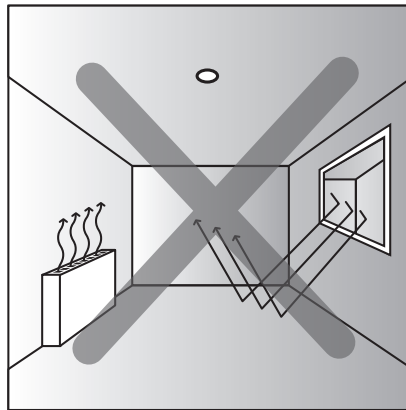
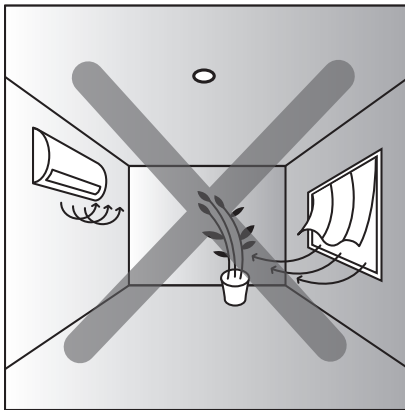
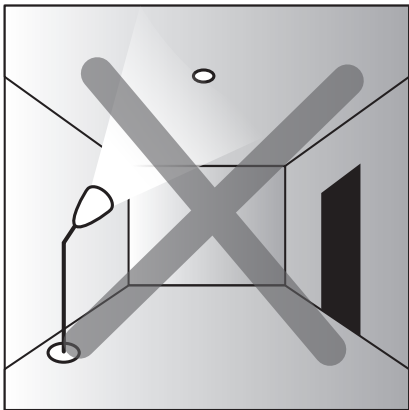
## WYGLĄD

 Nie wyrzucać tego urządzenia do śmieci razem z innymi odpadami! Aby uniknąć szkodliwego wpływu na środowisko naturalne i zdrowie ludzi, zużyte urządzenie należy składować w miejscach do tego przeznaczonych. Elektrośmieci pochodzące z gospodarstwa domowego można oddać bezpłatnie i w dowolnej ilości do utworzonego w tym celu punktu zbierania, a także do sklepu przy okazji dokonywania zakupu nowego sprzętu.

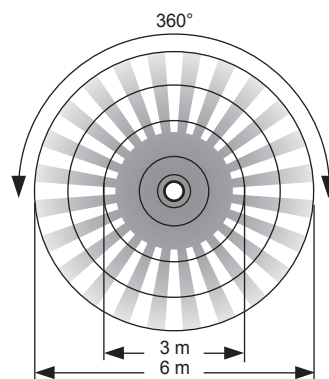
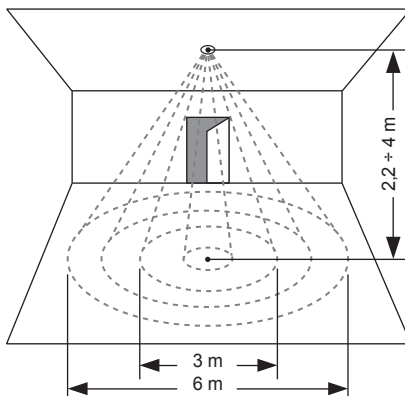


CE

## UWAGI

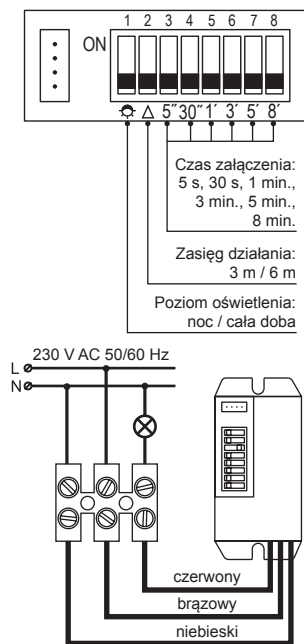


- Ponieważ urządzenie posługuje się do detekcji zmianami w promieniowaniu podczerwonym wywołanymi zmianami termicznymi w monitorowanym obszarze, urządzenia nie należy montować:
  - na przeciw obiektów o silnie odbijających powierzchniach takich jak np. lustra,
  - w pobliżu źródeł ciepła takich jak grzejniki, kominki, klimatyzatory, oświetlenie dużej mocy itp.,
  - w pobliżu obiektów, które mogą poruszać się na wietrze takich jak zasłony, wysokie rośliny, krzewy itp.
- Urządzenie powinno zostać zamontowane na wysokości ok. 2+4 m. Wówczas monitorowany obszar posiada średnicę ok. 3 lub 6 m.

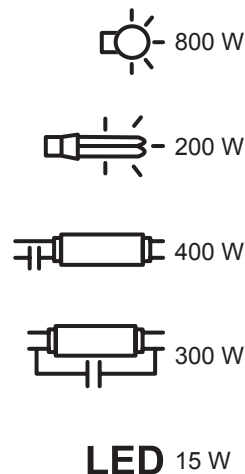


## MONTAŻ I PODŁĄCZENIE

1. Wybrać miejsce docelowej instalacji urządzenia.
2. Rozłączyć obwód zasilania bezpiecznikiem, wyłącznikiem nadmiarowoprądowym lub rozłącznikiem izolacyjnym przyłączonymi do odpowiedniego obwodu.
3. Sprawdzić odpowiednim przyrządem stan beznapięciowy na przewodach zasilających.
4. Zamontować urządzenie w miejscu docelowego położenia. Do trwałego mocowania posłużyć mogą otwory montażowe umiejscowione po bokach urządzenia.
5. Dokonać nastaw urządzenia za pośrednictwem przełączników:
  - P1: Wybór poziomu oświetlenia przy którym dokonywana jest detekcja ruchu. Przesunięcie przełącznika w górną pozycję powoduje uruchomienie pracy wyłącznie nocą, przesunięcie w dół powoduje pracę ciągłą przez całą dobę niezależnie od poziomu oświetlenia.
  - P2: Wybór zasięgu działania czujnika. Możliwa jest praca w zakresie ok. 3 m (pozycja dolna) lub ok. 6 m (pozycja górna).
  - P3-P8: Wybór czasu świecenia oświetlenia. Wyboru dokonuje się poprzez podniesienie do góry odpowiedniego przełącznika, np. nastawa 5 sekund polega na podniesieniu w górę przełącznika oznaczonego symbolem: 5".
6. Podłączyć przewody zgodnie ze schematem podłączenia.
7. Podłączyć czujnik znajdujący się w zestawie.
8. Podać napięcie zasilania. Urządzenie przystosowuje się do warunków pracy w sposób automatyczny. Po ok. 30-40 sekundach urządzenie gotowe jest do pracy.



## OBCIĄŻALNOŚĆ



## KARTA GWARANCYJNA

Producent udziela 24 miesięcznej gwarancji

1. ZAMEL Sp. z o.o. udziela 24- miesięcznej gwarancji na sprzedawane towary.
2. Gwarancją ZAMEL Sp. z o.o. nie są objęte:
  - a) mechaniczne uszkodzenia powstałe w transporcie, załadunku / rozładunku lub innych okolicznościach,
  - b) uszkodzenia powstałe na skutek wadliwie wykonanego montażu lub eksploatacji wyrobów ZAMEL Sp. z o.o.,
  - c) uszkodzenia powstałe na skutek jakichkolwiek przeróbek dokonanych przez KUPUJĄCEGO lub osoby trzecie a odnoszących się do wyrobów będących przedmiotem sprzedaży lub urządzeń niezbędnych do prawidłowego funkcjonowania wyrobów będących przedmiotem sprzedaży,
  - d) uszkodzenia wynikające z działania siły wyższej lub innych zdarzeń losowych, za które ZAMEL Sp. z o.o. nie ponosi odpowiedzialności.
3. Wszelkie roszczenia z tytułu gwarancji KUPUJĄCY zgłosi w punkcie zakupu lub firmie ZAMEL Sp. z o.o. na piśmie po ich stwierdzeniu.
4. ZAMEL Sp. z o.o. zobowiązuje się do rozpatrywania reklamacji zgodnie z obowiązującymi przepisami prawa polskiego.
5. Wybór formy załatwienia reklamacji, np. wymiana towaru na wolny od wad, naprawa lub zwrot pieniędzy należy do ZAMEL Sp. z o.o.
6. Terytorialny zasięg obowiązywania gwarancji: Rzeczpospolita Polska.
7. Gwarancja nie wyłącza, nie ogranicza ani nie zawieszają uprawnień KUPUJĄCEGO wynikających z przepisów o rękojmi za wady rzeczy sprzedanej.

Pieczęć i podpis sprzedawcy, data sprzedaży