

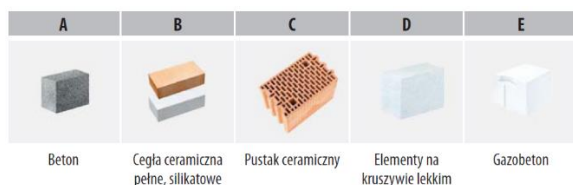
Sekcja 1. OPIS PRODUKTU

ŁĄCZNIK WBIJANY Z TRZPIeniem TWORZYWOWYM Z KRÓTKĄ STREFĄ ROZPIERANIA – LTX-10

Łącznik wbijany z trzpieniem tworzywowym z krótką strefą rozpierania LTX-10 wykonany jest z polietylenu, a trzpień z poliamidu wzmocnionego włóknem szklanym, co zwiększa jego wytrzymałość. Łącznik LTX-10 powinien być stosowany do przenoszenia obciążeń siły ssania wiatru i stanowić dodatkowe zamocowanie mechaniczne dla całego systemu, zalecany do:

- styropianu EPS
- styropianu XPS

Rodzaje podłoży do których może być instalowany łącznik LTX-10 wg ETAG 014:



Łączniki posiadają Europejską Ocena Techniczną: ETA-16/0509



Sekcja 2. SPOSÓB MONTAŻU

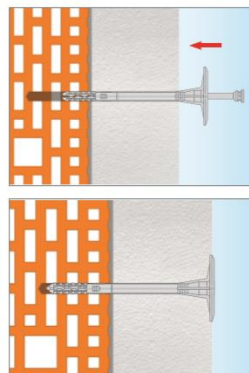
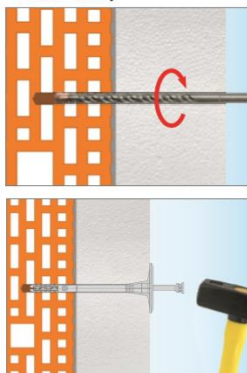
1. Przed rozpoczęciem montażu należy rozpoznać podłoże i wybrać łączniki do niego przeznaczone
2. Należy dobrać odpowiednią długość łącznika, tak aby strefa rozporowa znajdowała się w materiale konstrukcyjnym ściany
3. Minimalna długość łącznika to: $L_d = t_{fix} + t_{tot} + h_{eff}$, gdzie: t_{fix} - grubość mocowanej termoizolacji, t_{tot} - grubość warstw wyrównujących (zaprawa klejąca + istniejąca tynk), h_{eff} - głębokość zakotwienia łącznika w podłożu (podana w karcie oraz w aprobacie technicznej)
4. Podłoże przed montażem powinno być przygotowane zgodnie z zaleceniem producenta systemu dociepleniowego ETICS
5. Płyty termoizolacyjne powinny zostać prawidłowo zamocowane za pomocą zaprawy klejowej
6. Średnica wierconych otworów powinna być zgodna ze średnicą zastosowanych łączników
7. Otwory w podłożach z materiałów pełnych powinny być głębsze o min. 10 mm od głębokości zakotwienia łącznika
8. Otwory w materiałach pełnych należy oczyścić ze zwiercin ruchem posuwisto-zwrotnym wiertłem na zmniejszonych obrotach powtarzając czynność czterokrotnie
9. Otwory w podłożach z pustkami i gazobetonie powinny być wiercone bez użycia udaru, gdyż powoduje to rozbicie ścianek wewnętrznych podłoża, co zmniejsza wytrzymałość łączników na wyrywanie
10. Ilość łączników na 1 m² powierzchni ocieplenia powinna być określona w projekcie ocieplenia zgodnie z Ustawą Prawo Budowlane (Dz. U. 1994 z późniejszymi zmianami). Orientacyjna ilość łączników:

Styropian – min. 2 szt./płytę – 4 szt./m²

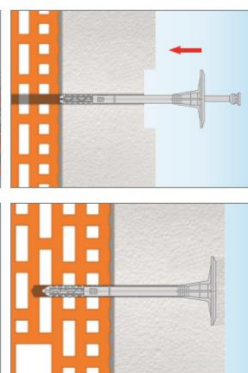
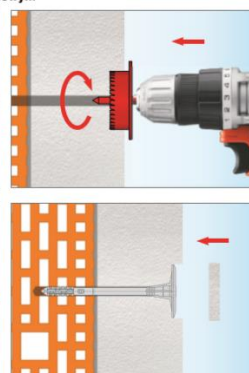
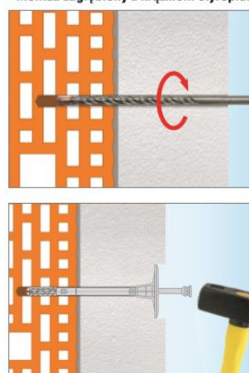
Orientacyjna ilość łączników nie zastępuje projektu ocieplenia !!

11. Łączniki należy mocować tak, aby miejsce montażu pokrywało się z miejscem ułożenia zaprawy klejowej na płycie termoizolacyjnej
12. Korpus łącznika należy osadzić w taki sposób, aby zlicować talerzyk dociskowy łącznika z materiałem termoizolacyjnym
13. Następnie należy wbić trzpień łącznika, co spowoduje jego trwałe zamocowanie
14. Nie należy dobijać łączników z wbitym trzpieniem, gdyż może to powodować ich pęknięcie
15. Łączniki można montować w wyfrezowanych otworach frezem do styropianu **WK-FT** – tzw. montaż zagłębiony
16. Po montażu łącznika, należy zamaskować miejsce mocowania krążkiem ze styropianu **KS/KSG** – tzw. montaż zagłębiony

• Montaż widoczny



• Montaż zagłębiony z krążkiem styropianowym



KARTA TECHNICZNA PRODUKTU – LTX-10

Sekcja 3. DANE TECHNICZNE

PARAMETRY TECHNICZNE			
Parametr	Jednostka	Wartość	
Średnica łącznika	d_k [mm]	10	
Średnica talerzyka	D_k [mm]	60	
Głębokość zakotwienia	h_{eff} [mm]	30/50*	
Głębokość otworu	h_0 [mm]	40/60*	
Punktowa przewodność cieplna	χ [W/K]	Mont. pow.	Mont. zagł.
		0,001	0,000
Szywność talerzyka	S [kN/mm]	0,50	
Kategorie użytkowe	[-]	A B C D E	
Materiał łącznika	[-]	PE	
Materiał trzpienia	[-]	PA + GF	
Europejska Ocena Techniczna	[-]	ETA-16/0509	

*dla podłoża kategorii E (gazobeton)

PARAMETRY WYTRZYMAŁOŚCIOWE			
Kategoria podłoża	Rodzaj podłoża	Gęstość [kg/dm ³]	Nośność charakterystyczna [kN]
A	Beton C12/15	≥ 2,25	0,50
A	Beton C20/25 – C50/60	≥ 2,30	0,75
B	Cegła ceramiczna pełna	≥ 2,00	0,75
B	Cegła silikatowa pełna	≥ 2,00	0,60
C	Silikatowe bloki kanałowe	≥ 1,60	0,60
C	Cegła ceramiczna drążona	≥ 1,20	0,60
C	Porotherm 25	≥ 0,80	0,40
D	Bloczki z betonu lekkiego	≥ 0,88	0,60
E	Beton komórkowy AAC2	≥ 0,35	0,50
E	Beton komórkowy AAC7	≥ 0,65	0,60

Čzęściowy współczynnik bezpieczeństwa $\gamma_M=2$ w przypadku braku uregulowań

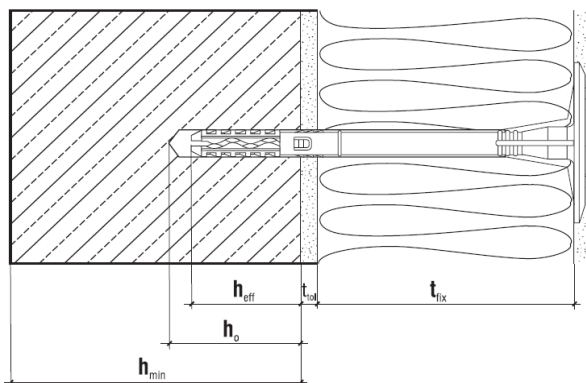
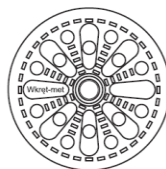
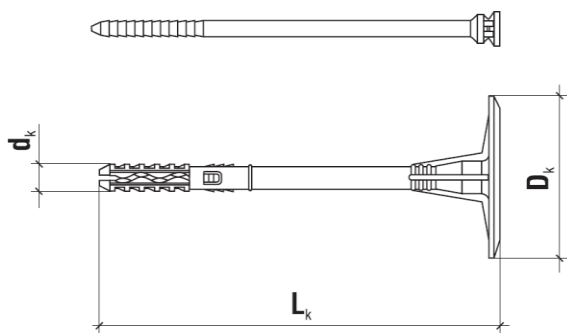


TABELA DOBORU						
Kod produktu	Średnica i długość łącznika ($d_k \times L_k$)	Grubość materiału termoizolacyjnego t_{fix} [mm]				Ilość w opakowaniu [szt.]
		Budynki nowe (t_{tot} uwzględniono 10 mm kleju)		Budynki stare (t_{tot} uwzględniono 10 mm kleju + 20 mm stary tynk)		
		Bez frezowania	Z frezowaniem	Bez frezowania	Z frezowaniem	
LTX-10070	10x70	30/10*	50/30*	10/-*	30/10*	200
LTX-10090	10x90	50/30*	70/50*	30/10*	50/30*	200
LTX-10110	10x110	70/50*	90/70*	50/30*	70/50*	200
LTX-10120	10x120	80/60*	100/80*	60/40*	80/60*	200
LTX-10140	10x140	100/80*	120/100*	80/60*	100/80*	200
LTX-10160	10x160	120/100*	140/120*	100/80*	120/100*	200
LTX-10180	10x180	140/120*	160/140*	120/100*	140/120*	200
LTX-10200	10x200	160/140*	180/160*	140/120*	160/140*	200
LTX-10220	10x220	180/160*	200/180*	160/140*	180/160*	100
LTX-10260	10x260	220/200*	240/220*	200/180*	220/200*	100

*dla podłoża kategorii E (gazobeton)

Sekcja 4. UWAGI

1. Wszystkie wcześniejsze wersje niniejszej Karty Technicznej tracą ważność
2. Dane zamieszczone w niniejszej Karcie Technicznej Produktu są zgodne z obecnym stanem wiedzy i zostały podane w dobrej wierze. W przypadku nie zastosowania się do zaleceń sposobu stosowania i montażu produktu firma KLIMAS Sp. z o.o. nie ponosi odpowiedzialności za poprawność i jakość wykonanego połączenia.