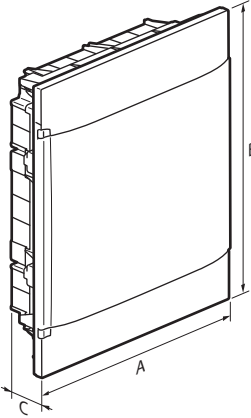


Practibox S

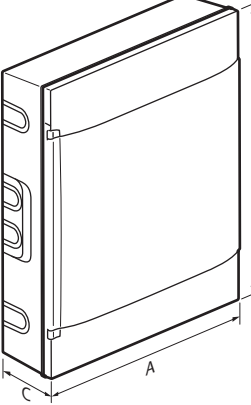
1 34x xx

1 35x xx

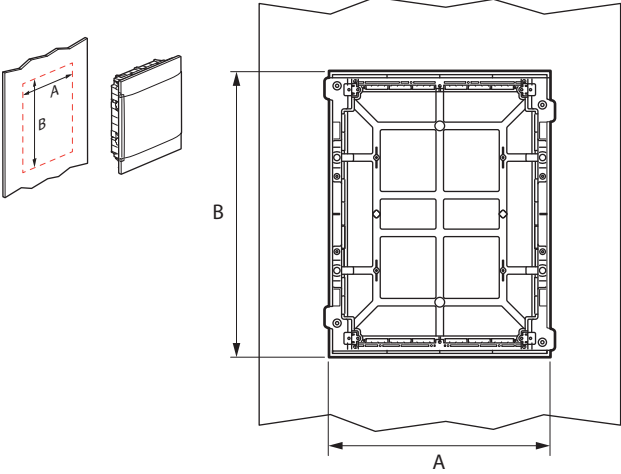
1 37x xx

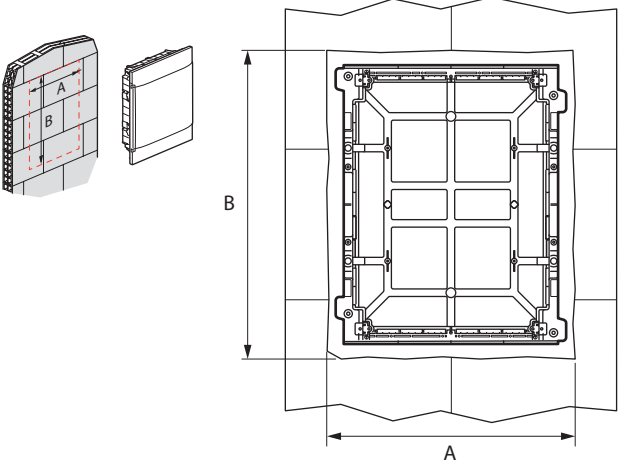
| | 4M | 6M | 8M | 12M | | | | 18M | | | | 22M |
|---|-----|-----|-----|-----|-----|-----|-----|-----|-----|-----|-----|-----|
| A | 184 | 220 | 256 | 328 | 328 | 328 | 328 | 436 | 436 | 436 | 436 | 508 |
| B | 215 | 215 | 225 | 235 | 385 | 535 | 765 | 235 | 385 | 615 | 765 | 235 |
| C | 102 | 102 | 102 | 104 | 105 | 105 | 105 | 104 | 105 | 105 | 105 | 104 |



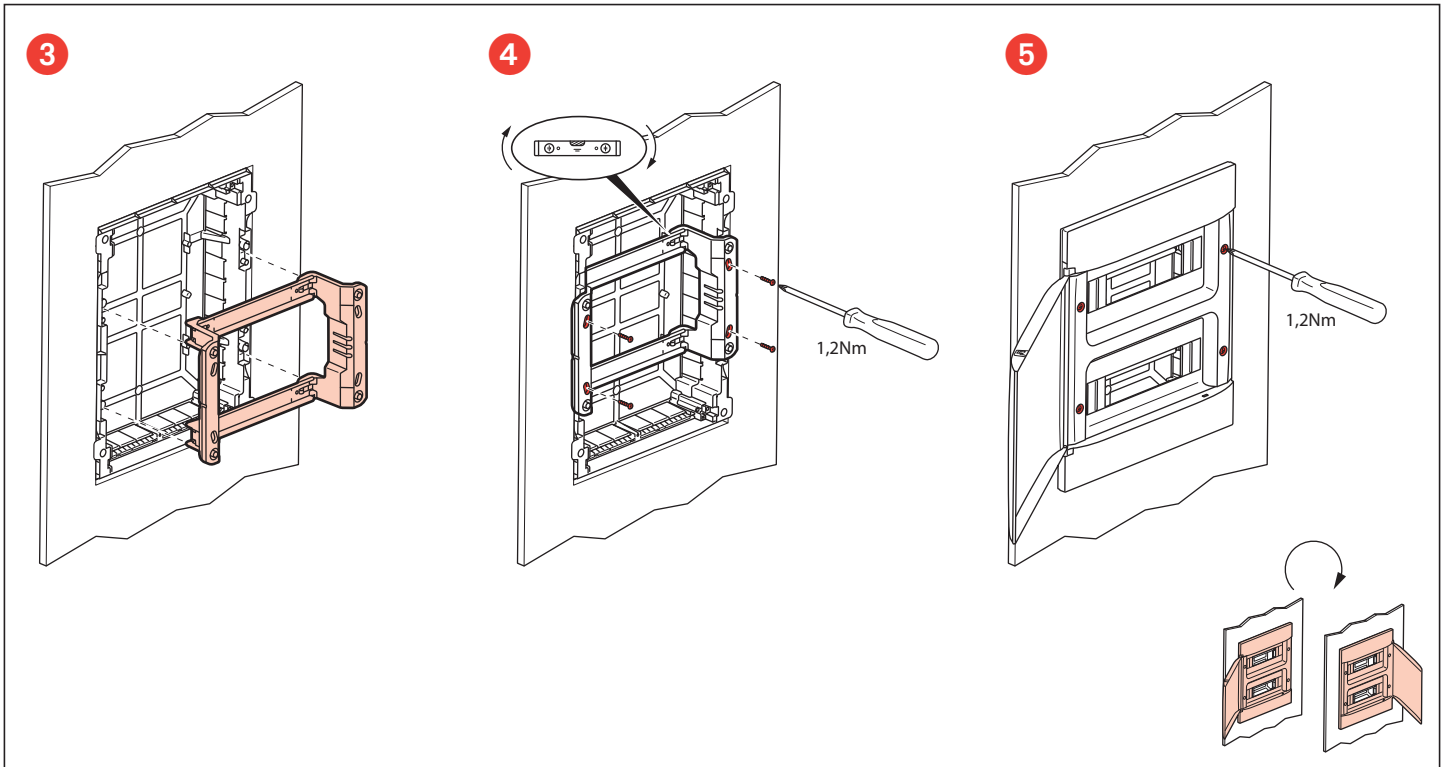
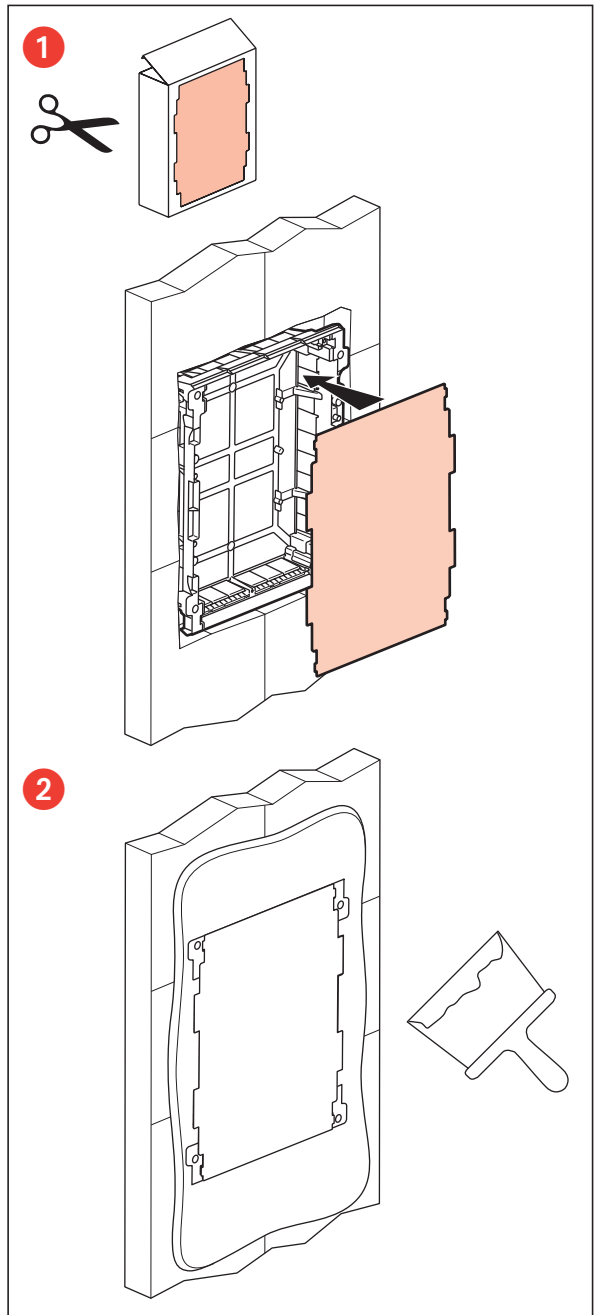
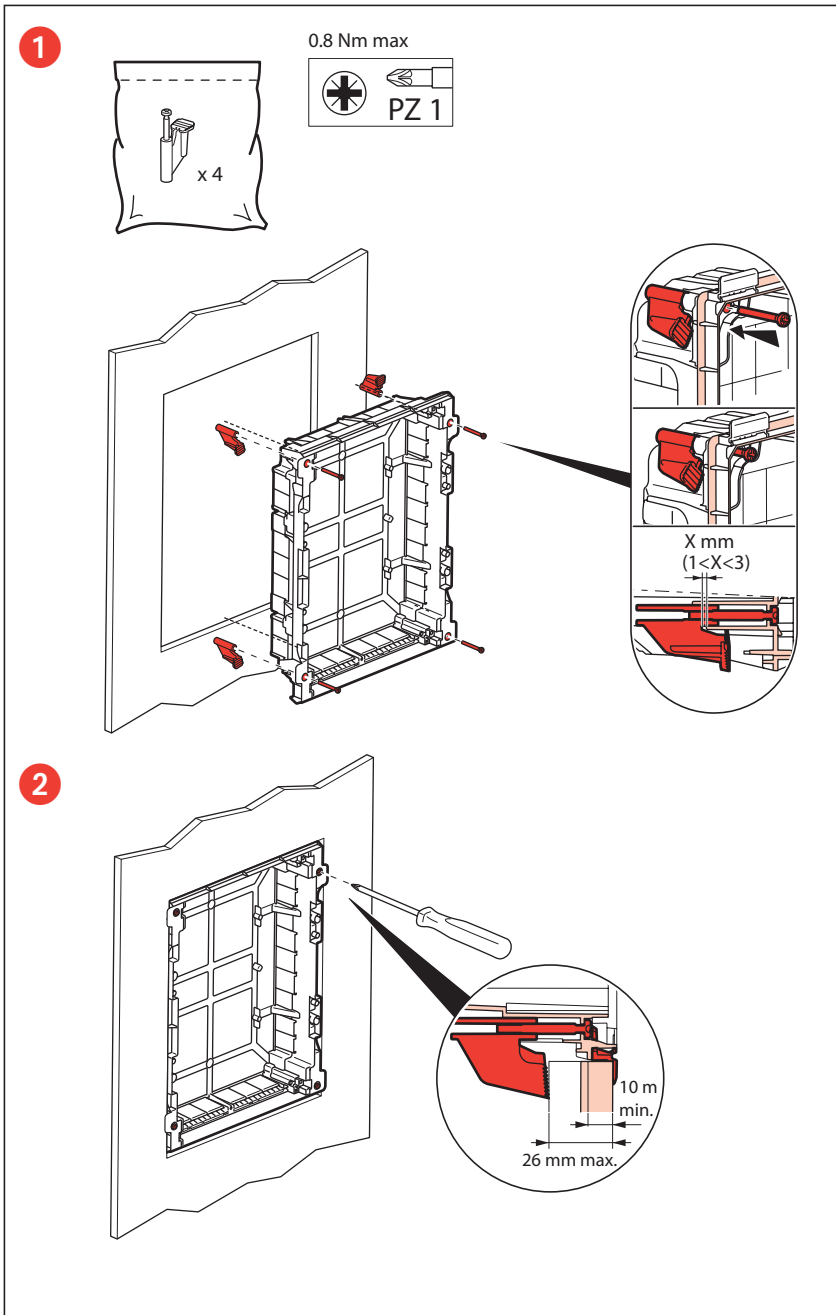
| | 4M | 8M | 12M | | | | 18M | | | | 22M |
|---|-----|-----|-----|-----|-----|-----|-----|-----|-----|-----|-----|
| A | 184 | 256 | 328 | 328 | 328 | 328 | 436 | 436 | 436 | 436 | 508 |
| B | 216 | 226 | 236 | 386 | 536 | 766 | 236 | 386 | 616 | 766 | 236 |
| C | 100 | 100 | 107 | 108 | 108 | 108 | 107 | 108 | 108 | 108 | 107 |

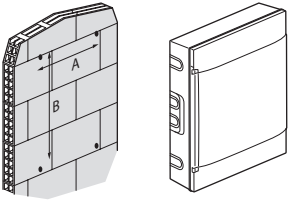


| | 4M | 6M | 8M | 12M | | | | 18M | | | | 22M |
|---|-----|-----|-----|-----|-----|-----|-----|-----|-----|-----|-----|-----|
| A | 146 | 182 | 218 | 290 | 290 | 290 | 290 | 398 | 398 | 398 | 398 | 470 |
| B | 205 | 205 | 215 | 225 | 375 | 525 | 675 | 225 | 375 | 525 | 675 | 225 |

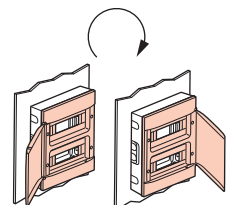
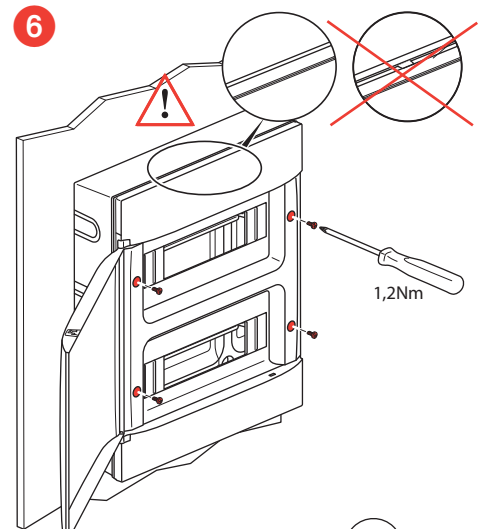
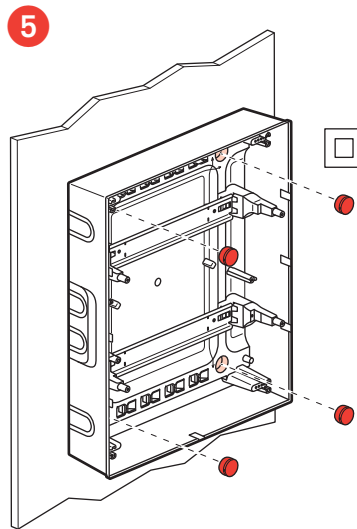
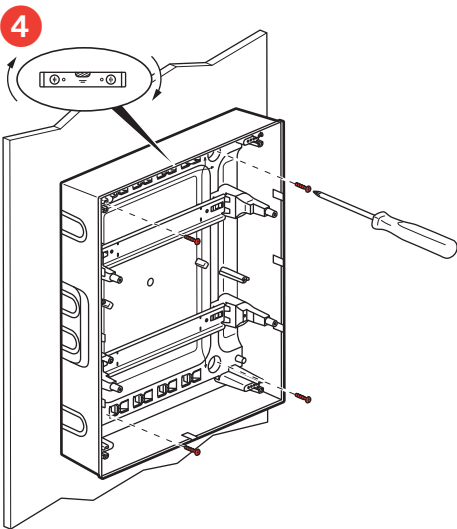
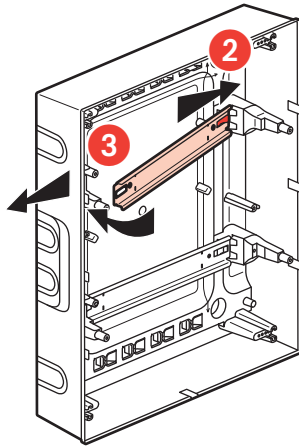
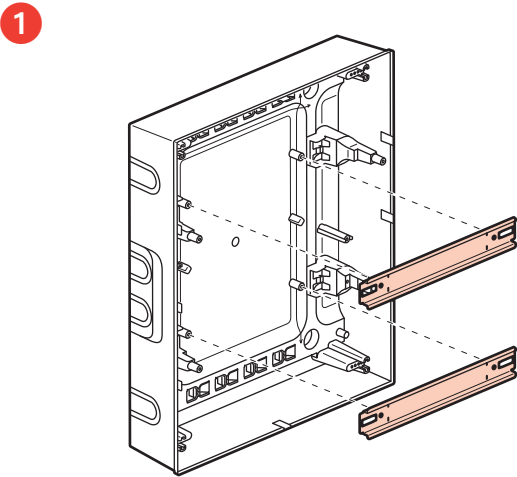
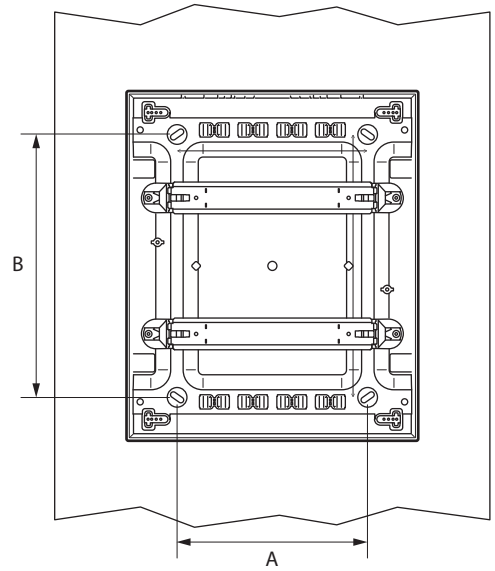


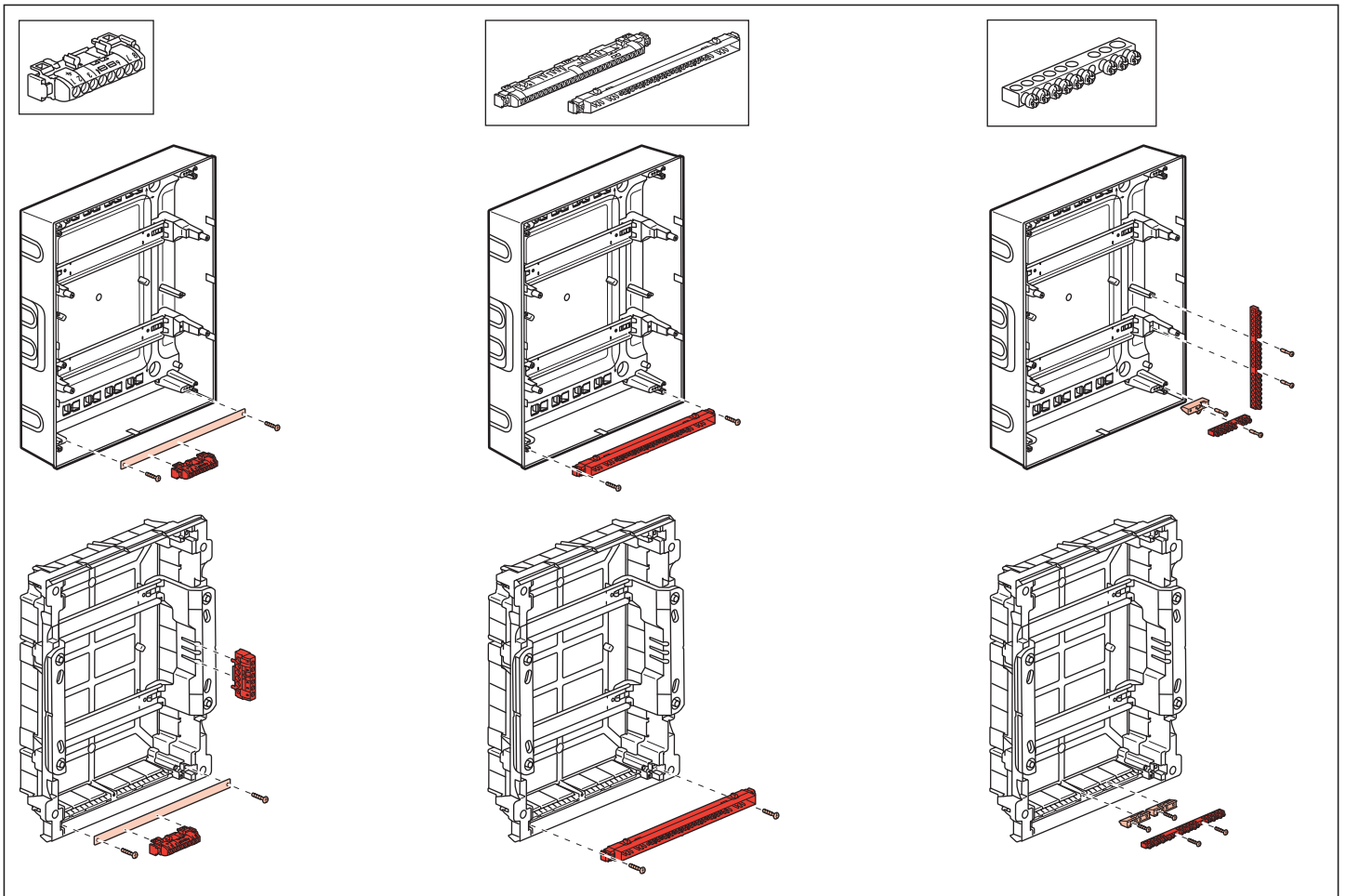
| | 4M | 6M | 8M | 12M | | | | 18M | | | | 22M |
|---|-----|-----|-----|-----|-----|-----|-----|-----|-----|-----|-----|-----|
| A | 166 | 202 | 238 | 310 | 310 | 310 | 310 | 418 | 418 | 418 | 418 | 490 |
| B | 215 | 215 | 225 | 235 | 385 | 535 | 685 | 235 | 385 | 535 | 685 | 235 |





| | 4M | 8M | 12M | | | | 18M | | | | 22M |
|---|-----|-----|-----|-----|-----|-----|-----|-----|-----|-----|-----|
| | | | | | | | | | | | |
| A | 72 | 150 | 210 | 210 | 210 | 210 | 320 | 320 | 320 | 320 | 390 |
| B | 120 | 120 | 140 | 290 | 440 | 600 | 140 | 290 | 470 | 620 | 140 |





FR LU BE CH

Consignes de sécurité
Ce produit doit être installé conformément aux règles d'installation et de préférence par un électricien qualifié. Une installation incorrecte et/ou une utilisation incorrecte peuvent entraîner des risques de choc électrique ou d'incendie. Avant d'effectuer l'installation, lire la notice, tenir compte du lieu de montage spécifique au produit.
Ne pas ouvrir, démonter, altérer ou modifier l'appareil sauf mention particulière indiquée dans la notice. Tous les produits Legrand doivent exclusivement être ouverts et réparés par du personnel formé et habilité par Legrand. Toute ouverture ou réparation non autorisée annule l'intégralité des responsabilités, droits à remplacement et garanties.
Utiliser exclusivement les accessoires de la marque Legrand.

NL BE

Veiligheidsvoorschriften
Dit product moet in overeenstemming met de installatievoorschriften en bij voorkeur door een vakbekwame elektricien worden geïnstalleerd. Bij een onjuiste installatie en/of een onjuist gebruik bestaat het risico van elektrische schokken of brand. Lees alvorens de installatie uit te voeren de handleiding door en houd rekening met de specifieke montageplaats van het product.
U mag het apparaat niet openen, demonteren of wijzigen, tenzij dat specifiek in de handleiding wordt vermeld. Alle Legrand-producten mogen uitsluitend worden geopend en gerepareerd door personeel dat door Legrand is opgeleid en bevoegd verklaard. In geval van ongeoorloofd openen of repareren wordt geen enkele aansprakelijkheid aanvaard, vervalt het recht op vervanging en zijn de garanties niet meer geldig.
Gebruik uitsluitend accessoires van het merk Legrand.

GB IE

Safety instructions
This product should be installed in compliance with installation rules, preferably by a qualified electrician. Incorrect installation and/or incorrect use can lead to risk of electric shock or fire.
Before carrying out the installation, read the instructions and take account of the product's specific mounting location.
Do not open up, dismantle, alter or modify the device except where specifically required to do so by the instructions. All Legrand products must be opened and repaired exclusively by personnel trained and approved by Legrand. Any unauthorised opening or repair completely cancels all liabilities and the rights to replacement and guarantees.
Use only Legrand brand accessories.

DE

Sicherheitshinweise
Dieses Produkt darf nur durch eine Elektro-Fachkraft eingebaut werden. Bei falschem Einbau und/oder Umgang besteht Stromschlag- bzw. Brandgefahr.
Vor der Installation die Anleitung lesen, den produktspezifischen Montageort beachten.
Das Gerät vorbehaltlich besonderer, in der Betriebsanleitung angegebener Hinweise nicht öffnen, zerlegen, beschädigen oder abändern. Alle Produkte von Legrand dürfen ausschließlich von durch Legrand geschultes und anerkanntes Personal geöffnet und repariert werden. Durch unbefugte Öffnung oder Reparatur erlöschen alle Haftungs-, Ersatz- und Gewährleistungsansprüche.
Ausschliesslich Zubehör der Marke Legrand benutzen.

ES

Consignas de seguridad
Este producto debe instalarse conforme a las normas de instalación y preferiblemente por un electricista cualificado. Una instalación incorrecta y/o una utilización incorrecta pueden entrañar riesgos de choque eléctrico o de incendio. Antes de efectuar la instalación, leer las instrucciones, tener en cuenta el lugar de montaje específico del producto. No abrir, desmontar, alterar o modificar el aparato salvo que esto se indique específicamente en las instrucciones. Todos los productos Legrand deben ser abiertos y reparados exclusivamente por personal formado y habilitado por Legrand. Cualquier apertura o reparación no autorizada anula la totalidad de las responsabilidades, derechos a sustitución y garantías.
Utilizar exclusivamente los accesorios de la marca Legrand.

IT CH

Istruzioni di sicurezza
Questo prodotto deve essere installato in conformità con le regole d'installazione e di preferenza da un elettricista qualificato. L'eventuale installazione impropria e/o utilizzo improprio dello stesso possono comportare rischi di shock elettrico o incendio. Prima di procedere all'installazione, leggere attentamente le istruzioni associate e individuare un luogo di montaggio idoneo in funzione del prodotto.
Non aprire, smontare, alterare o modificare l'apparecchio eccetto speciale menzione indicata nel manuale. Tutti i prodotti Legrand devono essere esclusivamente aperti e riparati da personale adeguatamente formato e autorizzato da Legrand. Qualsiasi apertura o riparazione non autorizzata comporta l'esclusione di eventuali responsabilità, diritti alla sostituzione e garanzie.
Utilizzare esclusivamente accessori a marchio Legrand.

PT

Instruções de segurança
Este produto deve ser instalado de acordo com as regras de instalação e de preferência por um electricista qualificado. Uma instalação incorreta e/ou uma utilização incorreta podem provocar riscos de choque elétrico ou de incêndio.
Antes de efetuar a instalação, ler as instruções e ter em conta a localização adequada para a montagem do produto.
Não abrir, desmontar, alterar ou modificar o aparelho salvo especificação em contrário nas instruções do produto. Todos os produtos Legrand só devem ser abertos e reparados exclusivamente por pessoal formado e autorizado por Legrand. Qualquer abertura ou reparação não autorizada cancela todas as responsabilidades, direitos de substituição e garantias.
Utilizar exclusivamente os acessórios da marca Legrand.

RU

Меры предосторожности
Установка данного изделия должна выполняться в соответствии с правилами монтажа и предпочтительно квалифицированным электриком. Неправильный монтаж и/или нарушение правил эксплуатации изделия могут привести к возникновению пожара или поражению электрическим током. Перед монтажом необходимо внимательно ознакомиться с данной инструкцией, а также принять во внимание требования к месту установки изделия. Запрещается вскрывать корпус изделия, а также разбирать, выводить из строя или модифицировать изделие, кроме случаев, оговоренных в инструкции.
Вскрытие и ремонт изделий марки Legrand могут выполняться только специалистами, обученными и допущенными к таким работам компанией Legrand. Несанкционированное вскрытие или выполнение ремонтных работ посторонними лицами лишает законной силы любые требования об ответственности, замене или гарантийном обслуживании.
При ремонте или гарантийном обслуживании использовать только запасные части марки Legrand.

PL

Przepisy bezpieczeństwa
Produkt ten powinien być montowany zgodnie z zasadami instalacji, najlepiej przez wykwalifikowanego elektryka. Nieprawidłowa instalacja i/lub niewłaściwe użytkowanie mogą spowodować ryzyko porażenia prądem lub pożaru.
Przed przystąpieniem do instalacji, zapoznać się z instrukcją i uwzględnić miejsce montażu urządzenia.
Nie otwierać, nie demontować ani nie modyfikować urządzenia, jeśli nie ma na ten temat specjalnej wzmianki w instrukcji. Wszystkie produkty Legrand mogą być otwierane i naprawiane wyłącznie przez pracowników przeszkolonych i upoważnionych przez Legrand. Każde otwarcie lub naprawa dokonane bez odpowiedniego upoważnienia zwalnia Legrand od wszelkiej odpowiedzialności, powoduje utratę prawa do wymiany produktu i wygaśnięcie gwarancji.
Używać wyłącznie oryginalnych części marki Legrand.

SE

Säkerhetsinstruktioner
Denna produkt skall installeras enligt gällande installationsbestämmelser och helst av en kvalificerad elektriker. Felaktig installation och/eller felaktig användning kan medföra risk för elektrisk chock eller eldsvada.
Innan installationen utförs, läs anvisningarna och ta hänsyn till den specifika platsen för produktens montering.
Apparatén får inte öppnas, demonteras, eller förändras utom om så uttryckligen medges i anvisningarna. Alla Legrand-produkter får endast öppnas och repareras av personal som utbildats och godkännts av Legrand. Vid otillåtet öppnande eller reparation upphävs samtliga förpliktelser, ersättningskyldigheter och garantiåtaganden.
Använd endast originaldelar från Legrand.

DK











Sikkerhedsregler
Dette produkt skal installeres i overensstemmelse med retningslinjer for installation og helst installeres af en kvalificeret elektriker. Ukorrekt installation og/eller brug kan medføre fare for elektrisk stød eller brand.
Inden installationen foretages, skal betjeningsvejledningen læses, og der skal tages hensyn til de specielle forhold på det sted, produktet skal monteres.
Apparatet må ikke åbnes, afmonteres, ombygges eller ændres mindre dette er særligt angivet i vejledningen. Alle Legrand produkter må kun åbnes og repareres af uddannet og autoriseret Legrand personale. Al ikke autoriseret åbning eller reparation opphæver alt ansvar, samt al ret til udskiftning eller garanti.
Der må kun benyttes tilbehør af mærket Legrand.

CN SG

安全说明
该产品的安装应符合安装规定，最好由具备资质的电工进行安装。安装和/或使用不当会导致触电或火灾等危险。
安装前，请仔细阅读安装说明并考虑产品特定的安装位置。
除非安装说明中有特殊要求以外，请勿随意打开、拆除或改动本装置。所有Legrand的产品只能由经Legrand培训和认可的人员打开和维修。任何未经授权的开启或维修将废除更换及保修产品的责任和权利。
只能使用Legrand品牌的配件。

AR

تعليمات السلامة
واو یتاغل بیلیقنل یادی دؤف لوم یی ایبرک بیلیقنل اب یووی نا لخریو بیلیقنل ادخول اویط چنلما اذنبیقرت بیجی چنیل بیلیقنل انام دؤفاو حیلیقنل لیدی قرینول اوقا قورج بیونن وا ایلیبرک حیصلی صر عملی رطامم یلا یطالما داختمال بیجی Legrand تاچنل لقف قرینول یف دبح لقفرب لاذ یلا رقرنی لم ام چنلما روجت والذت والفتت و اچفتت اصاح تالیقورینل لطنی بیجیم ریج حالصرا و اچفتت لقفو Legrand یل نیل یوونو نیبردم نییقرت لیدی زه اکرصم ایل الصرا اچفتت تانامچنل او لایقنل یووی یو
اقرصم Legrand ظم زه تاروس یلا یوس چنتمرت ل

-  • Ce symbole indique qu'en fin de vie, le produit doit être collecté séparément des autres déchets et remis à un centre de collecte agréé dans le respect des normes et dispositions légales en vigueur dans les pays de l'UE, pour prévenir les effets indésirables sur l'environnement et la santé des personnes. L'élimination abusive du produit est passible des sanctions prévues par la loi. Il est recommandé de s'assurer que dans le pays où le produit est utilisé, ce dernier est soumis aux réglementations WEEE/DEEE.
-  • Dit symbool geeft aan dat dit product aan het einde van de levensduur gescheiden van ander afval ingezameld moet worden en afgegeven moet worden bij erkende inzamelcentra, in de gevallen en op de wijze zoals bepaald door de nationale wettelijke voorschriften van de landen van de EU, om negatieve gevolgen voor het milieu en de gezondheid van de mens te vermijden. Het illegaal weggooien aan het einde van de levensduur van het product wordt wettelijk bestraft. Het is raadzaam om na te gaan of de AEEA Richtlijn in uw land inderdaad van toepassing is op dit product.
-  • This symbol indicates that in order to prevent any negative effects on the environment and on people, this product should be disposed of separately from other household waste, by taking it to authorised collection centres, in accordance with the EU countries local waste disposal legislations. Disposing of the product without following local regulations may be punished by law. It is recommended that you check that in your country this product is subject to WEEE legislations.
-  • Dieses Symbol weist darauf hin, dass das Produkt nach Ablauf seiner Lebensdauer separat zu entsorgen ist und im Sinne der einschlägigen Bestimmungen der EULänder autorisierten Entsorgungsübernehmen zu übergeben ist, um Umwelt- und Gesundheitsschäden auszuschließen. Die rechtswidrige Entsorgung ist gesetzlich verboten. Bitte prüfen Sie, ob dieses Produkt in Ihrem Land unter die WEEE-Richtlinie fällt.
-  • Este símbolo indica que el producto al final de su vida está sometido a recogida selectiva y se debe entregar a los centros de recogida autorizados, en los casos y en las modalidades previstas por las leyes nacionales de los países de la UE, con el fin de prevenir efectos perjudiciales sobre el medio ambiente y la salud humana. La eliminación abusiva del producto al final de su vida es sancionada por la ley. Se aconseja cerciorarse si en su país este producto está efectivamente sometido a la directiva WEEE.
-  • Questo simbolo indica che il prodotto a fine vita è raccolto separatamente dagli altri rifiuti e conferito presso centri di raccolta autorizzati, nei casi e modi previsti dalle leggi nazionali dei paesi dell'UE, per evitare effetti negativi sull'ambiente e sulla salute umana. Lo smaltimento abusivo a fine vita è sanzionato dalla legge. È opportuno verificare che nel Vostro paese questo prodotto sia effettivamente soggetto alla normativa WEEE.
-  • Este símbolo indica que o produto quanto não for mais utilizado deve ser coletado separadamente dos outros lixos e dado às estações de tratamento do lixo autorizadas, nos casos e nos modos previstos pelas leis nacionais dos países da UE, para evitar efeitos negativos no ambiente e na saúde humana. A eliminação abusiva é sancionada pela lei. É apropriado verificar se no seu país este produto é efectivamente sujeito às normas WEEE.
-  • Αυτό το σύμβολο υποδεικνύει ότι το προϊόν στο τέλος της ζωής του συλλέγεται χωριστά από τα άλλα απόβλητα και προσκομίζεται σε εγκεκριμένες εγκαταστάσεις συλλογής, στις περιπτώσεις και τρόπους που προβλέπονται από την εθνική νομοθεσία των κρατών της ΕΕ, για την αποτροπή αρνητικών συνεπειών για το περιβάλλον και την ανθρώπινη υγεία. Η παράνομη διάθεση στο τέλος ζωής του προϊόντος διώκεται από το νόμο. Ενδείκνυται να ελέγξετε αν στο κράτος σας αυτό το προϊόν υπόκειται πράγματι στον κανονισμό ΑΗΗΕ.
-  • Ten symbol oznacza, że produkt na koniec życia oddzielany jest od innych odpadów i jest dostarczany do autoryzowanych punktów utylizacji, w sposób przewidziany przez krajowe prawo państw UE, aby uniknąć negatywnych skutków dla środowiska i dla zdrowia ludzkiego. Nielegalne pozbywanie się produktów na koniec życia jest karane sądownie. Należy sprawdzić, czy w Waszym kraju produkt ten rzeczywiście podlega normom WEEE.
-  • Ez a szimbólum azt mutatja, hogy a terméket a többi hulladéktól elkülönítve kell begyűjteni, és az EU-országok nemzeti előírásai által előírt esetekben és módon megfelelő hulladéklerakóban elhelyezni, nehogy a környezetre és az emberi egészségre káros hatással legyen. A törvény bünteti, ha a leselejtezett terméket nem megfelelő módon helyezik el. Ellenőrizze, hogy országa előírásai szerint erre a termékre a WEEE (elektromos és elektronikus hulladékokról szóló) irányelv vonatkozik-e.