



ZAMEL Sp. z o.o.

ul. Zielona 27, 43-200 Pszczyna, Poland
tel. +48 (32) 210 46 65, fax +48 (32) 210 80 04
www.zamel.com, e-mail: marketing@zamel.pl



OPIS

Nadajnik RNM-24 umożliwia bezprzewodowe sterowanie odbiornikami systemu EXTA LIFE. Pozwala na realizację takich funkcji jak zdalne załączanie/wyłączanie oświetlenia, regulacja natężenia oświetlenia, zamykanie/otwieranie rolet okiennych i bram garażowych. Przeznaczony jest do montażu w rozdzielnicach z wykorzystaniem szyny TH35. Nadajnik posiada cztery wejścia wyzwalanie napięciem 230 V AC. Wyzwalanie jest realizowane poprzez krótkotrwałe zwarcie danego wejścia z potencjałem fazy lub potencjałem przewodu neutralnego. Nadajnik pozwala na niezależne sterowanie maksymalnie czterema obwodami (kanałami). Wbudowane diody LED sygnalizują transmisję oraz działanie poszczególnych wejść. Kodowana transmisja radiowa zapewnia bezpieczeństwo sterowania.

CECHY

- Nadajnik radiowy do montażu w rozdzielnicach – szyna TH35,
- zdalne sterowanie odbiornikami systemu EXTA LIFE,
- możliwość niezależnego sterowania maksymalnie czterema obwodami (kanałami),
- kodowana transmisja radiowa
- zasilanie 230 V AC,
- duży zasięg działania (do 350 m w terenie otwartym),
- odkręcana antena – możliwość dołączenia anteny zewnętrznej.



UWAGA

Urządzenie należy podłączyć do sieci jednofazowej zgodnie z obowiązującymi normami. Sposób podłączenia określono w niniejszej instrukcji. Czynności związane z instalacją, podłączeniem i regulacją powinny być wykonywane przez wykwalifikowanych elektryków, którzy zapoznali się z instrukcją obsługi i funkcjami urządzenia. Demontaż obudowy powoduje utratę gwarancji oraz stwarza niebezpieczeństwo porażenia prądem. Przed rozpoczęciem instalacji należy upewnić się czy na przewodach przyłączeniowych nie występuje napięcie. Do instalacji należy użyć wkrętaka krzyżowego o średnicy do 3,5 mm. Na poprawne działanie ma wpływ sposób transportu, magazynowania i użytkowania urządzenia. Instalacja urządzenia jest niewskazana w następujących przypadkach: brak elementów składowych, uszkodzenie urządzenia lub jego deformacje. W przypadku nieprawidłowego funkcjonowania należy zwrócić się do producenta.



Symbol oznaczający selektywne zbieranie sprzętu elektrycznego i elektronicznego. Zakaz umieszczania zużytego sprzętu z innymi odpadami.

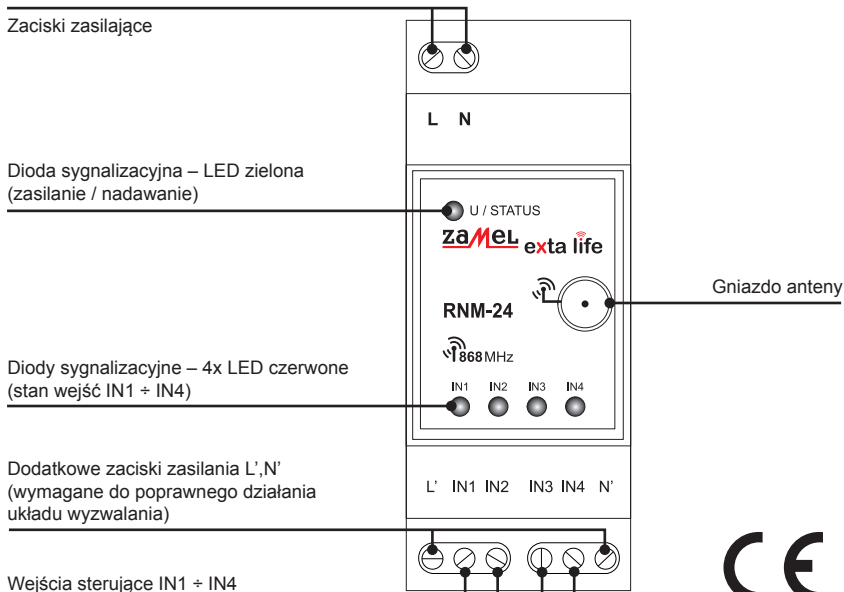
DANE TECHNICZNE

RNM-24	
Znamionowe napięcie zasilania:	230 VAC
Tolerancja napięcia zasilania:	-15 + +10 %
Częstotliwość znamionowa:	50 / 60 Hz
Znamionowy pobór mocy:	0,4 W
Zasięg działania:	do 350 m w terenie otwartym
Transmisja:	radiowa – pasmo ISM 868 MHz (868,50 MHz)
Sposób transmisji z elementami systemu:	jednokierunkowa - 9600 bps
Kodowanie:	algorytm oparty o klucz 128 bitowy
Ilość kanałów:	4
Sygnalizacja optyczna nadawania:	diody LED zielona
Sygnalizacja optyczna działania wejść:	4 x diody LED czerwona
Współpraca z łącznikami:	monostabilnymi (przyciski) / bistabilnymi*
Liczba zacisków przyłączeniowych:	8
Przekrój przewodów przyłączeniowych:	do 2,5 mm ²
Temperaturowy zakres pracy:	-10 + +55 °C
Stopień ochrony obudowy:	IP20
Wymiary:	90 x 35 x 66 mm (obudowa dwumodułowa)
Waga:	0,09 kg
Zgodność z normami:	PN-ETSI EN 300 220-1, PN-ETSI EN 300 220-2, PN-EN 60669, PN-EN 60950, PN-EN 61000

* typowo wejścia IN1 ÷ IN4 przystosowane są do współpracy z łącznikami monostabilnymi (przyciskami zwiernymi) - nadajnik wysyła informacje po krótkim wyzwoleniu dowolnego wejścia. Wejścia nadajnika przystosowane są także do współpracy z łącznikami bistabilnymi (możliwe jest długotrwałe podanie potencjału fazy lub przewodu neutralnego na wejście nadajnika). Należy jednak brać pod uwagę działanie nadajnika z tego typu łącznikami (jeżeli jest taka możliwość to należy wówczas programować nadajnik z odbiornikiem w tzw. trybie monostabilnym). W trybie tym odbiornik jest włączony tak długo jak długo dane wejście jest wyzwolone.

UWAGA! Podany zasięg działania dotyczy przestrzeni otwartej, czyli warunków idealnych, bez przeszkód. Jeżeli pomiędzy nadajnikiem a odbiornikiem znajdują się przeszkody, należy przewidzieć zmniejszenie zasięgu działania odpowiednio dla: cegła od 10 do 40%, drewna i gipsu od 5 do 20%, betonu zbrojonego od 40 do 80%, metalu od 90 do 100%, szkła od 10 do 20%. Negatywny wpływ na zasięg działania mają też napowietrzne i podziemne linie energetyczne dużej mocy oraz nadajniki telefonii komórkowej umieszczone w bliskiej odległości urządzeń.

WYGLĄD



DZIAŁANIE

Krótkie naciśnięcie przycisku podłączonego do danego wejścia nadajnika powoduje wysyłanie sygnału radiowego do elementów systemu EXTA LIFE. Sygnalizowane jest to mrugnięciem zielonej diody LED w nadajniku. Działanie wejścia jest sygnalizowane zaświeceniem czerwonej diody LED przypisanej do danego wejścia. Odbiornik w celu poprawnej interpretacji sygnału z danego wejścia nadajnika musi zostać z nim wcześniej sparowany. Sposób parowania (wpisywania poszczególnych wejść do pamięci wybranego odbiornika) opisany jest w instrukcjach obsługi poszczególnych odbiorników EXTA LIFE. Nadajnik wysyła sygnał radiowy tylko podczas naciśnięcia / puszczenia przycisku podłączonego do danego wejścia. W sytuacji gdy przycisk jest wciśnięty sygnał radiowy nie jest wysyłany. Przedstawiony sposób działania przekłada się na funkcjonalność nadajnika z łącznikami bistabilnymi podłączonymi do wejść IN1...IN4. Przykładowo, jeżeli łącznik podłączony do wejścia IN1 ma pracować z odbiornikiem w trybie 'bistabilnym' to w celu załączenia odbiornika należy zewrzeć łącznik. Jednak w celu ponownego włączenia odbiornika należy najpierw rozzerwać i ponownie zewrzeć łącznik.

UWAGI DOTYCZĄCE INSTALACJI

1. Podczas instalacji należy zwrócić uwagę, aby nadajnika nie był narażony na bezpośrednie działanie wody oraz na pracę w środowisku o podwyższonej wilgotności. Temperatura w miejscu instalacji powinna zawierać się w zakresie od -10 do +55°C.
2. Nadajnik RNM-24 przeznaczony jest do montażu wewnątrz pomieszczeń. Podczas instalacji na zewnątrz pomieszczeń nadajnik należy umieścić w rozdzielnicy hermetycznej oraz skutecznie zaizolować przyłącze przed wnikiem wody.
3. Do wejść IN1-IN4 nadajnika RNM-24 należy podłączyć łączniki instalacyjne do sterowania. Typowe wejścia przeznaczone są do współpracy z łącznikami monostabilnymi. Konstrukcja wejść nie wyklucza możliwości stosowania łączników bistabilnych. W takiej sytuacji ze względu na sposób działania wejść najlepiej programować je z odbiornikiem w trybie monostabilnym (odbiornik jest załączony tak długo jak długo dane wejście jest wyzwolone). Nadajnik nie jest przystosowany do współpracy z łącznikami podświetlanymi.
4. Po załączeniu napięcia zasilającego zielona dioda LED mruga przez około 5 s. Po tym czasie gaśnie i urządzenie jest gotowe do pracy. Wyzwolenie danego wejścia sygnalizowane jest zaświeceniem odpowiedniej czerwonej diody LED IN1 - IN4.
5. W celu uzyskania określonej funkcjonalności z odbiornikiem / odbiornikami systemu EXTA LIFE należy poszczególne wejścia nadajnika sparować z wybranymi elementami systemu. Sposób parowania jest dokładnie opisany w instrukcji obsługi wybranego odbiornika. Przy współpracy z kontrolerem konieczne jest prawidłowe sparowanie nadajnika z kontrolerem (patrz Rejestracja nadajnika w systemie EXTA LIFE).

UWAGI DOTYCZĄCE UŻYTKOWANIA

Funkcjonalność standardowa (bez kontrolera EXTA LIFE):

- umożliwiała bezpośrednie sterowanie odbiornikami systemu EXTA LIFE
- funkcjonalność poszczególnych wejść nadajnika zależy od typu odbiornika z którym zostały one sparowane (przykładowo po sparowaniu z odbiornikiem ROP-22 wejścia mogą służyć do załączania/wyłączania oświetlenia a po sparowaniu ze sterownikiem rolet SRP-22 do zamykania / otwierania rolet)
- poszczególne wejścia (kanały) nadajnika można przypisać jednocześnie do większej liczby odbiorników systemu EXTA LIFE
- w przypadku, gdy jedno wejście ma sterować więcej niż jednym odbiornikiem systemu to zalecanym trybem pracy jest tryb „załącz / wyłącz” (przykładowo: przycisk podłączony do wejścia „IN1” – realizuje funkcję załącz a przycisk podłączony do wejścia „IN2” funkcję wyłącz lub odwrotnie)
- wejścia nadajnika mogą być przypisane do odbiorników w różnych trybach pracy, które zależą od typu odbiornika (szczegółowo opisane w instrukcjach obsługi poszczególnych odbiorników EXTA LIFE)
- jeżeli wejścia nadajnika zostaną przypisane do odbiornika w trybie czasowym to dla każdego wejścia można przypisać indywidualny czas w zakresie od 1 s do 18 godzin
- poszczególne wejścia nadajnika mogą być selektywnie usuwane z pamięci odbiorników

UWAGA: W nadajniku RNM-24 wejścia nie są blokowane – jeżeli dane wejście jest wyzwolone w sposób ciągły to pozostałe wejścia mogą być normalnie sterowane.

Funkcjonalność z kontrolerem i aplikacją EXTA LIFE

Wykorzystując kontroler EXTA LIFE oraz aplikację mobilną można:

- zdalnie (bez dostępu do odbiornika) dopisać poszczególne wejścia nadajnika do wybranego odbiornika / odbiorników systemu EXTA LIFE,
- przypisać wejścia nadajnika do wybranych scen w celu ich odgrywania,
- przypisać wejścia nadajnika jako warunek wykonania funkcji logicznej.

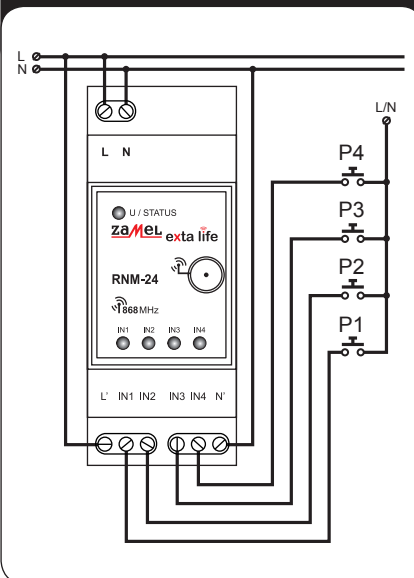
Uzyskanie tych funkcjonalności wymaga wcześniejszego sparowania nadajnika z kontrolerem.

MONTAŻ

Nadajnik RNM-24 przeznaczony jest do montażu w szafach rozdzielczych na szynie TH35. Obudowa zajmuje dwa moduły. Do poprawnej pracy wymagane jest podłączenie anteny. Jeżeli antena musi być zainstalowana poza szafą rozdzielczą (dotyczy głównie rozdzielni metalowych) to można do tego celu wykorzystać antenę zewnętrzną ANT-01 z przewodem o długości 3m. Antena posiada złącze typu SMA.

1. Rozłączyć obwód zasilania bezpiecznikiem, wyłącznikiem nadmiarowoprądowym lub rozłącznikiem izolacyjnym przyłączonymi do odpowiedniego obwodu.
2. Sprawdzić odpowiednim przyrządem stan bez napięciowy na przewodach zasilających.
3. Podłączyć przewody pod zaciski zgodnie ze schematem podłączenia. Maksymalnie można wykorzystać cztery wejścia nadajnika (IN1 do IN4). Podczas instalacji ważne jest „przerzucenie” potencjałów L i N na dodatkowe zaciski L' oraz N' (wymagane do poprawnego działania układu wyzwalania).
4. Zamontować urządzenie w rozdzielnicy na szynie TH.
5. Załączyć obwód zasilania i sprawdzić poprawność działania (podczas wyzwalania danego wejścia powinna na krótko zaświecać się przypisana do niego czerwona dioda LED).

PODŁĄCZENIE



REJESTRACJA (PAROWANIE) NADAJNIKA RNM-24

Rejestracja nadajnika w systemie EXTA LIFE jest wymagana w celu:

- zdalnego dopisywania wejść nadajnika do wybranych odbiorników EXTA LIFE (bez dostępu do odbiornika),
- przypisania wybranego wejścia do odgrywania sceny (scen),
- wykorzystania przycisku podłączonego do wejścia nadajnika jako warunku wykonania funkcji logicznej.

W celu zarejestrowania nadajnika w systemie konieczne jest podłączenie kontrolera EXTA LIFE oraz zainstalowanie aplikacji mobilnej EXTA LIFE. Nadajniki są pamiętane w systemie tylko po poprawnym sparowaniu z kontrolerem. W tym celu należy:

1. Po uruchomieniu aplikacji wejść do ekranu „URZĄDZENIA”.
2. Wybrać zakładkę „NADAJNIKI” i nacisnąć przycisk „+” ❶ co spowoduje rozpoczęcie wyszukiwania nadajników. Proces wyszukiwania trwa maksymalnie 60 s i może być wcześniej zakończony poprzez naciśnięcie przycisku „Zatrzymaj”. W celu znalezienia nadajnika należy podczas wyszukiwania wyzwoić dowolne jego wejście. Nadajnik będący w zasięgu kontrolera automatycznie pojawia się na liście wraz z domyślną ikoną, domyślną nazwą na którą składa się nazwa nadajnika (RNM-24) + przypisany 6-cyfrowy numer seryjny ID ❷. Nie jest konieczne przerywanie wyszukiwania w celu zarejestrowania kilku nadajników.
3. Po zakończeniu lub zatrzymaniu wyszukiwania zaznaczając pola obok wyszukanych nadajników wybieramy te, które chcemy sparować z kontrolerem EXTA LIFE ❸. Możliwe jest zaznaczenie więcej niż jednego wyszukanego nadajnika. Korzystając z menu kontekstowego można nazwać nadajnik przed jego sparowaniem.
4. W celu sparowania zaznaczonych nadajników należy nacisnąć przycisk „PARUJ”. Po chwili nadajniki zostają zarejestrowane w systemie i widoczne są na liście w zakładce „NADAJNIKI” ❹.
5. Nadajnikowi po sparowaniu przypisana jest domyślna ikona.
6. Nadajniki można parować pojedynczo – wówczas po naciśnięciu przycisku „PARUJ” od razu można nadajnikowi przypisać nową nazwę. W przypadku jednoczesnego parowania większej liczby nadajników są one automatycznie zapisywane z nazwami domyślnymi.
7. Jeżeli nadajnik nie został nazwany przed sparowaniem to także po sparowaniu każdemu nadajnikowi RNM-24 można przypisać indywidualną nazwę.
8. Dopiero sparowane nadajniki mogą być wykorzystywane w systemie do dalszej jego konfiguracji (zdalnie przypisywane do odbiorników, scen lub funkcji logicznych).

