





**ZASADY BEZPIECZEŃSTWA**

-  Nie podłączać obciążeń o mocy większej niż dopuszczalna.
-  Podłączać zgodnie ze schematem przedstawionym w instrukcji. Niewłaściwe podłączenie może być niebezpieczne i skutkować uszkodzeniem sterownika i utratą gwarancji.
-  **NIEBEZPIECZEŃSTWO:** Zagrożenie życia spowodowane prądem elektrycznym. Również przy wyłączonym urządzeniu, na wyjściach może występować napięcie. Wszelkie prace montażowe należy **ZAWSZE** wykonywać przy odłączonym obwodzie zasilania.
-  Podłączenie urządzenia do zasilacza nie spełniającego wymogów jakościowych określonych w normach EN 50081-1, EN 50082-1, UL508, EN 60950 skutkuje utratą gwarancji.

**1 INSTALACJA - PODSTAWY**

- Przed przystąpieniem do instalacji sterownika, odłącz napięcie w zasilanym obwodzie. Pamiętaj, że wszelkie prace montażowe należy wykonywać przy odłączonym napięciu zasilania.
- Sterownik powinien być zamontowany w miejscu zabezpieczonym przed niekorzystnymi warunkami środowiskowymi, chroniony przed dostępem osób trzecich – w puszcze podtynkowej bądź wewnątrz obudowy sterowanego urządzenia. Wskazane jest, aby urządzenie było zamocowane w pozycji stabilnej i nieruchomej.
- Urządzenie może współpracować z różnymi sterownikami BleBox, między innymi ze sterownikiem wLightBox, wLightBoxS bądź lightBox, w różnych konfiguracjach. Wejścia poszczególnych kanałów są optoizolowane. Sterownik obsługuje wszystkie rodzaje podwójnych przełączników monostabilnych (tzw. dzwinkowych). Kolejność podłączenia wejścia S1/S2 do prawego/lewego przycisku przełącznika nie ma znaczenia na etapie instalacji – można ją ustawić w późniejszym etapie konfiguracji sterownika.
- Zapoznaj się ze schematem a następnie przystąp do montażu sterownika. Zwróć szczególną uwagę na oznaczenia złączy sterownika. Zaczynj od podłączenia przewodów zasilania: (+) (kolor czerwony bądź czarny z białą przerywaną linią) oraz (-) (kolor czarny).
- Podłącz taśmę LED zwracając uwagę na polaryzację. W zależności od zastosowania, możliwe jest podłączenie pojedynczej taśmy RGBW, pojedynczej taśmy RGB, taśmy RGB wraz z dodatkową taśmą białą, cztery taśmy monochromatyczne (jednokolorowe), pojedynczej taśmy dwukanałowej CT (biały ciepły / biały zimny, CCT, CW/WW) bądź dwie taśmy dwukanałowe CT. Przewód anody „+” (najczęściej koloru białego w taśmach wielokolorowych bądź koloru czerwonego w taśmach monochromatycznych i CT) należy podłączyć do złącza „+” sterownika, natomiast przewód katody „-” (w kolorze odpowiadającym kolorze diody LED w taśmach wielokolorowych bądź najczęściej koloru czarnego lub białego w taśmach monochromatycznych) należy podłączyć do odpowiedniego wyjścia tj. R, G, B bądź W. W przypadku taśm CT, przewód WW (ciepły biały) należy podłączyć do wyjścia sterownika oznaczonego literą R, zaś przewód CW (zimny biały) do wyjścia oznaczonego literą G. Przy dwóch taśmach CT, przewód WW drugiej taśmy należy podłączyć do wyjścia sterownika oznaczonego literą B, zaś przewód CW do wyjścia oznaczonego literą W. Sterownik pozwala również na sterowanie żarówkami halogenowymi, wtedy polaryzacja podłączenia przewodów nie ma znaczenia.
- Po upewnieniu się, iż urządzenie zostało podłączone zgodnie ze schematem oraz że w pobliżu sterownika nie ma metalowych elementów mogących przypadkowo zewrzeć styki, uruchom urządzenie poprzez załączenie napięcia zasilania (włączenie bezpiecznika instalacji sieciowej obwodu zasilacza lub podłączenie zasilacza do gniazdka).
- Przetestuj działanie sterownika ustawiając odpowiednie nastawy na współpracującym głównym urządzeniu.

**SPECYFIKACJA TECHNICZNA**

napięcie zasilania 12-24V DC

zużycie energii &lt;0,1W

ilość kanałów	4
maksymalny prąd kanału	5A
maksymalne natężenie prądu	20A
maksymalna moc	240W przy napięciu 12V 480W przy napięciu 24V
sygnał wejściowy	PWM, wspólny VCC lub GND
sygnał wyjściowy	PWM, wspólny VCC
separacja galwaniczna	tak – optyczna
element mocy	redundantna matryca N-Mosfet na komponentach International Rectier
korekcja sygnału	tak – cyfrowa
sposób montażu	w puszcze elektroinstalacyjnej, w obudowie oprawy
sposób podłączenia	złącze śrubowe
obudowa	wykonana z kompozycji poliuretanowej nie zawierającej halogenów, samogasnąca dla klasy termicznej B (130°C)
wymiary	48 x 40 x 19 mm
stopień ochrony	IP20
temperatura pracy sterownika	od -20°C do +50°C

SCHEMATY PODŁĄCZENIA

aby uzyskać więcej informacji odwiedź stronę internetową

[www.blebox.eu](http://www.blebox.eu)

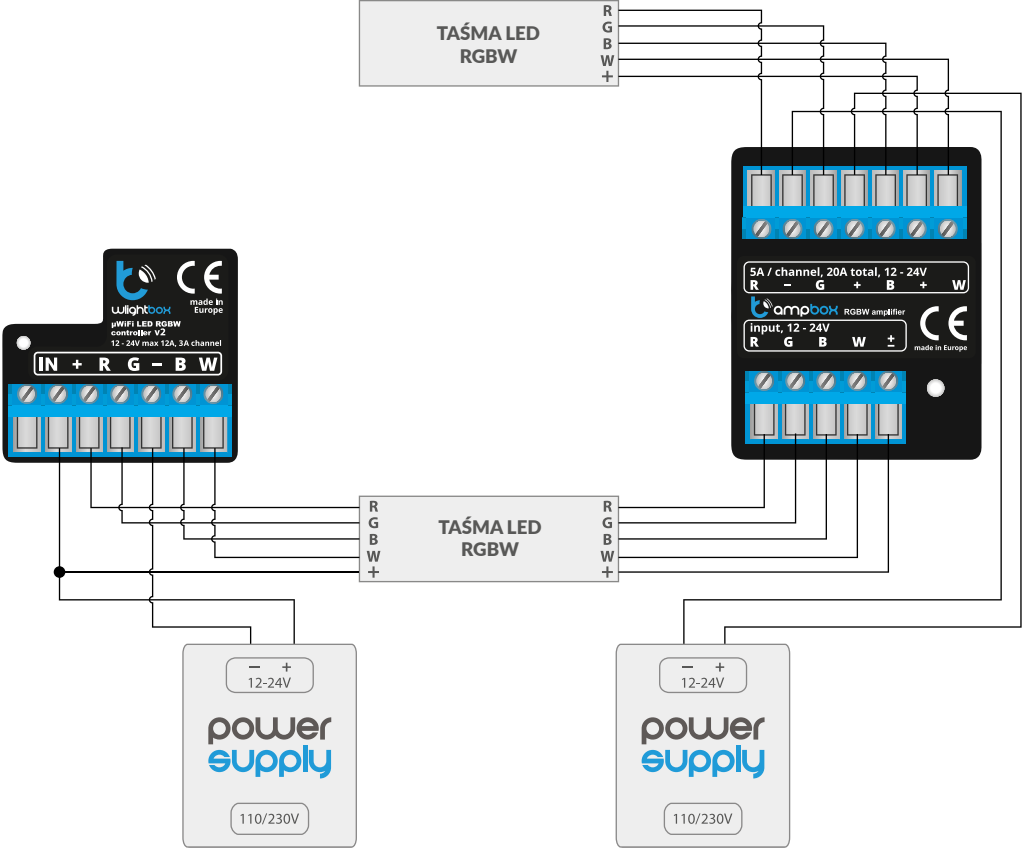
lub wyślij email na adres: info@blebox.eu

pomoc techniczna jest dostępna pod adresem: support@blebox.eu

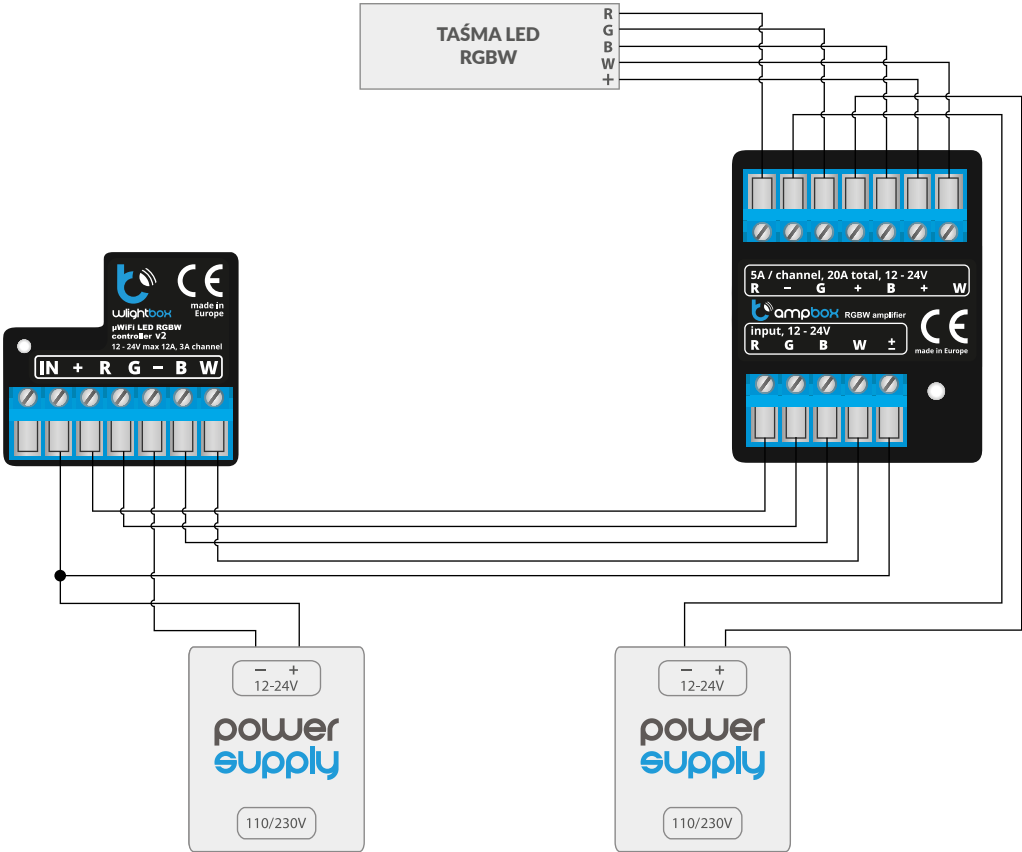
made in Europe

# SCHEMATY PODŁĄCZENIA

Schemat podłączenia 4 kanałowy z 2 taśmami LED



Schemat podłączenia 4 kanałowy z 1 taśmą LED



Schemat podłączenia 4 kanałowy z 2 taśmami LED

