

PL: Nie wyrzucać zużytych urządzeń elektrycznych i elektronicznych razem z odpadami komunalnymi, ze względu na obecność w sprzęcie niebezpiecznych środków chemicznych i substancji. Urządzenia te należy przekazać do punktu zbiórki w celu poddania recyklingowi. Informacja o punktach zbiórki dostępna jest u władz lokalnych jak i w siedzibie producenta.

EN: Waste electrical products should not be disposed with household waste. Please recycle where facilities exist. Check with Your Local Authority or retailer for recycling advice.

DE: Elektroschrott sollte nicht mit dem Hausmüll entsorgt werden. Bitte recyceln soweit das möglich ist. Überprüfen Sie Ihre lokalen Behörden oder Einzelhändler bezüglich Rat der Wiederverwertung.

RU: Не выбрасывать использованных электрических и электронных устройств вместе с бытовыми отходами с повода на наличие в устройствах опасных веществ для окружающей среды. Данное устройство необходимо передать в пункт сбора с целью дальнейшей переработки. Информация о пунктах сбора доступна в местных органах власти, а также от производителя.

FR: Ne pas jeter les appareils électriques et électroniques usés avec les déchets municipaux en raison de la présence de substances dangereuses pour l'environnement dans ces appareils. Ces appareils doivent être remis à un point de collecte pour le recyclage. Les informations sur les points de collecte sont disponibles auprès des autorités locales ainsi que dans le siège social du fabricant.

CZ: Nevyhazujte odpadní elektrické a elektronické zařízení spolu s komunálním odpadem z důvodu přítomnosti v zařízení environmentálně nebezpečných látek. Tato zařízení by měla být předána na shromaždiště pro recyklaci. Informace o shromážděních místech jsou dostupné na místních úřadech a také v sídle výrobce.

SK: Nevyhazujte odpadové elektrické a elektronické zariadenia spolu s komunálnym odpadom z dôvodu prítomnosti v zariadení environmentálne nebezpečných látok. Tieto zariadenia by mali byť odovzdané na zberné miesto na recykláciu. Informácie o zberných miestach sú dostupné na miestnych úradoch, ako aj v sídle výrobcu.

HU: Az elektromos és elektronikus készülékeket a háztartási hulladékok közé kidobni tilos, mivel a berendezések a környezetnek káros anyagokat tartalmaznak. Azokat a berendezéseket azok gyűjtőhelyére kelljuttatni hulladékgyűjtő helyen kell leadni újrhasználtsáért cserébe. A gyűjtőhelyekről szóló információk a helyi hatóságoknál és a gyártó székhelyén állnak rendelkezésre.

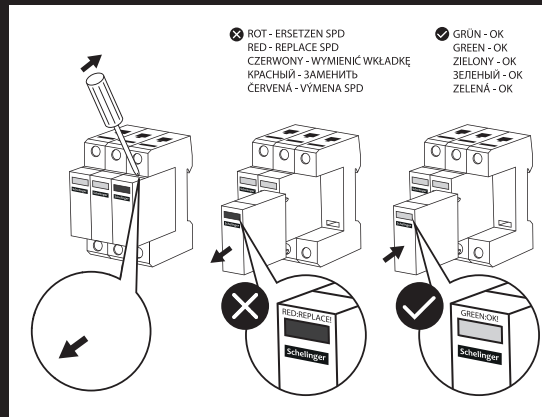
LT: Nėišmesti suidevėjusių elektros ir elektrinių įrenginių su komunaliniu atpdomu z dōvodu pritomosti v zariadeni environmentāle nebezpēcinās lātkas. Tieto zariadenia by mali byt odovodanē na zbernē miesto na recyklāciju. Informācija o zbernēj mēstach sū dostupnē na mēstnēj ūradoch, ako aj v sīdlē vyrobcu.

LV: Neizmetiet elektronisko ierīcu atkritumos kopā ar sadzīves atkritumiem, jo tajās ir videi bīstamas vielas. Šīs ierīces jāizveid uz atkritumu pārstrādes savākšanas punktu. Informācija par savākšanas punktiem ir pieejama gan vietējās pašvaldības, gan ražotāja birojā.

EE: Ärge visake kasutatud elektril- ja elektroonikasameid koos olmejäätmetega, kuna seadmes on keskkonnale ohtlikke aineid. Need seadmed tuleb saata ringlussevõtukohta kogumispunkti. Teavet kogumispunkti kohta saate nii kohalikest valitsustelt, kui tootja peakoorteri lt ka.

ES: No elimine los equipos eléctricos y electrónicos desgastados junto con los residuos municipales debido a la presencia en los equipos de sustancias peligrosas para el medio ambiente. Los equipos deben entregarse a un punto de recogida para su posterior reciclaje. La información relativa a los puntos de recogida está disponible en las oficinas de las autoridades locales y en las instalaciones del fabricante.

IT: Non buttare apparecchiature elettriche ed elettroniche insieme agli altri rifiuti solidi urbani, in quanto contengono sostanze dannose per l'ambiente. Questo tipo di apparecchiature deve essere consegnato ad un apposito punto di raccolta per il riciclo. Le informazioni sui punti di raccolta sono disponibili presso il Comune di residenza e presso la sede del fabbricante.



1 U_c 275V AC	2 I_{imp} SPD01-B+C: 5kA SPD02-B+C: 8kA SPD03-B+C: 12,5kA	3 I_n 20kA	4 I_{max} C: 40kA B+C: 50kA	5 C: T2 B+C: T1+T2	6 IP20	7 Up: SPD01/02: <1,5kV SPD03: <2.0kV	8 ≤25ns	9 SPD-C: 63 AgL/gG SPD-B+C: 160 AgL/gG
10 	11 	12 max 35mm ²	13 I_{pe} [AC] <100μA	14 -40°C +70°C 5%÷95%				

Schelinger

Bemko Sp. z o.o.
ul. Bocznicowa 13
05-850 Jawczyce
www.schelinger.eu

<p>PL</p> <ol style="list-style-type: none"> Największe napięcie trwałej pracy. Prąd udarowy na biegun (10/350 μs). Prąd wyładowczy na biegun (8/20 μs). Maks. prąd wyładowczy na biegun (8/20 μs). Klasa / Typ. Stopień ochrony. Napięciowy poziom ochrony. Czas zadziałania Dobezpieczenie Uwaga, ryzyko porażenia prądem. Do użytku wewnętrznego. Pojemność zacisków. Prąd resztkowy [AC]. Temperatura pracy / wilgotność. 	<p>EN</p> <ol style="list-style-type: none"> The highest voltage of permanent work. Surge current per pole (10/350 μs). Discharge current per pole (8/20 μs). Max. discharge current per pole (8/20 μs). Class / Type. International Protection Rating. Voltage protection level. Response time. Max. backup fuse. Caution, risk of electric shock. For internal use. Terminal capacity. Residual current [AC]. Working temperature / humidity. 	<p>DE</p> <ol style="list-style-type: none"> Die größte Arbeitsspannung. Stoßstrom pro Pol (10/350 μs). Entladungsstrom pro Pol (8/20 μs). Maximaler Entladungsstrom pro Pol (8/20 μs). Klasse / Typ. Schutzart. Spannungsschutzpegel. Auslösezeit. Sicherung. Achtung: Gefahr eines Stromschlags. Für den internen Gebrauch. Klemmenkapazität. Bemessungsstossspannung. Achtung: Gefahr eines Stromschlags. 	<p>RU</p> <ol style="list-style-type: none"> Наибольшее напряжение постоянной работы. Импульсный полюсный ток (10/350 мкс). Разрядный полюсный ток (8/20 мкс). Макс. разрядный полюсный ток (8/20 мкс). Класс/Тип. Степень защиты. Уровень защиты по напряжению. Время включения в работу. Резервные предохранители. Внимание, риск поражения электрическим током. Для внутреннего использования. Емкость зажимов. Степень загрязнения. Внимание, риск поражения электрическим током. 	<p>FR</p> <ol style="list-style-type: none"> Tension de service continue la plus élevée. Courant de choc par pôle (10/350 μs). Courant de décharge (8/20 μs). Courant de décharge maxi par pôle (8/20 μs). Classe/Type. Niveau de protection. Niveau de protection en tension. Durée du fonctionnement. Protection supplémentaire. Attention, risque de choc électrique. À usage interne. Capacité des bornes. Tension de choc nominale. Attention, risque de choc électrique. 	<p>CZ</p> <ol style="list-style-type: none"> Neyvyšší napětí při trvalé práci. Nárazový proud na pól (10/350 μs). Výbojový proud na pól (8/20 μs). Max. výbojový proud na pól (8/20 μs). Třída / typ. Stupeň ochrany. Napěťová úroveň ochrany. Čas odezvy. Předjíštění. Pozor, nebezpečí úrazu elektrickým proudem. Na vnitřní použití. Capacita svorek. Zbytkový proud [AC]. Pracovní teplota / vlhkost. 	<p>SK</p> <ol style="list-style-type: none"> Najvyššie napätie pri trvalej práci. Nárazový prúd na pól (10/350 μs). Výbojový prúd na pól (8/20 μs). Max. výbojový prúd na pól (8/20 μs). Trieda / typ. Stupeň ochrany. Napätová úroveň ochrany. Čas odzovy. Predistenie. Pozor, nebezpečenstvo úrazu elektrickým prúdom. Na vnútorné použitie. Kapacita svoriek. Zvyškový prúd [AC]. Pracovná teplota / vlhkosť. 	<p>HU</p> <ol style="list-style-type: none"> Az általános munka legnagyobb feszültsége. Tűlfeszültség áram a pólusig (10/350 μs). Kiszűlési áram pólusonként (8/20 μs). Maximális áram a kiszűlési áram pólusig (8/20 μs). Osztály/Tipus. Védettségi mérték. Feszültségvédelmi szint. Reakcióidő. Biztosítás. Vigyázat, áramütés elleni védelem. Belső használatra. Befogadóképesség. Névéleges impulzus feszültség. Vigyázat, áramütés elleni védelem. 	<p>LT</p> <ol style="list-style-type: none"> Aukščiausia nuolatinio darbo įtampa. Smūginis srovės pulsius (10/350 μs). Iskrovimo srovės pulsius (8/20 μs). Maks. iskrovimo srovės pulsius (8/20 μs). Klasė / Tipas. Saugos laipsnis. Įtampos apsaugos lygis. Reakcijos laikas. Papildoma apsauga. Pastaba, galimybė patirti elektros šoką. Tinkamas naudoti viduje. Grybtų talpa. Srovės padidėjimo intensyvumas. Pastaba, galimybė patirti elektros šoką. 	<p>LV</p> <ol style="list-style-type: none"> Augstākais pastāvīgā darba spriegums. Trieciēna strāva spaiļei (10/350 μs). Maks. izlādes strāva spaiļei (8/20 μs). Maks. izlādes strāva spaiļei (8/20 μs). Klase / Tips. Starptautiskais aizsardzības novērtējums. Sprieguma aizsardzības līmenis. Reakcijas laiks. Papildu aizsardzība. Uzmanību, elektriskās strāvas trieciēna risks. Izmantošanai iekšējā. Terminālu ietilpība. Nominālais impulspriegums. Uzmanību, elektriskās strāvas trieciēna risks. 	<p>EE</p> <ol style="list-style-type: none"> Püsiva töö kõrgeim pinge. Liigpinge vool pooluse peale (10/350 μs). Tühendusvool pooluse peale (8/20 μs). Maksimaalne tühendusvool pooluse peale (8/20 μs). Klass/Typ. Kaitse aste. Pingekaitseaste. Reageerimise aeg. Eelkaitse. Tähelepanu, elektrilöögi oht. Terminaalide mahutvus. Nimi liigpinge Tähelepanu, elektrilöögi oht. 	<p>ES</p> <ol style="list-style-type: none"> Tensión máxima de funcionamiento continuo. Corriente de choque por polo (10/350 μs). Corriente de descarga por polo (8/20 μs). Corriente máxima de descarga por polo (8/20 μs). Clase/ Tipo. Grado de protección. Nivel de protección en tensión. Tiempo de respuesta. Protecciones con fusibles. Atención: riesgo de descarga eléctrica. Para uso interno. Capacidad de los bornes. Resistencia a la corriente. Atención: riesgo de descarga eléctrica. 	<p>IT</p> <ol style="list-style-type: none"> La più alta tensione di lavoro permanente. Sovracorrente per polo (10/350 μs). Corrente di scarica per polo (8/20 μs). Massimo corrente di scarica per polo (8/20 μs). Classe/Tiplo. Classificazione di protezione internazionale. Livello di protezione della tensione. Tempo di risposta. Massimo fusibile di riserva. Attenzione, rischio di scosse elettriche. Per uso interno. Capacità terminale. Corrente residua [AC]. Temperatura/umidità di lavoro.
--	--	---	--	---	--	---	--	---	---	--	--	---

