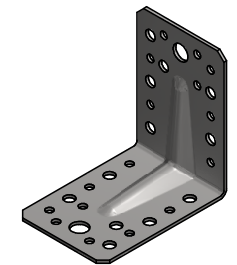
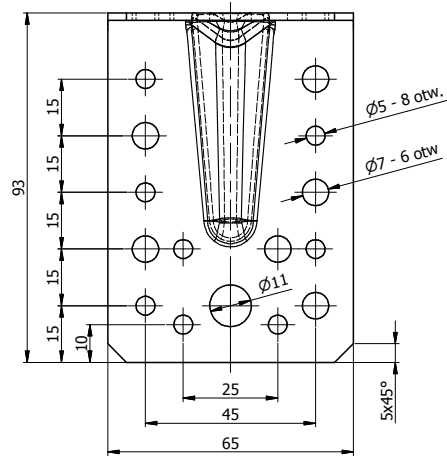
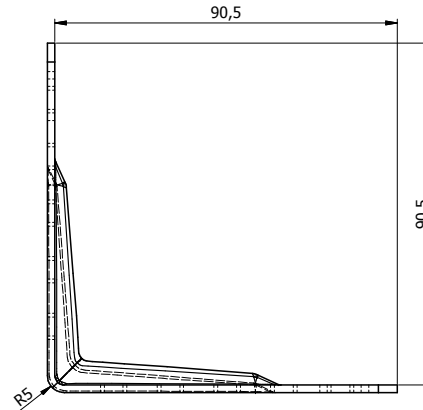
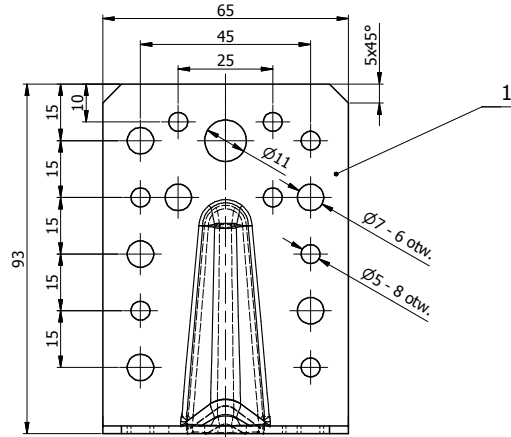


Ten dokument jest wyłączną własnością DOMAX Sp. z o.o. Nie może być kopiowany w całości, ani w części bez pisemnej zgody DOMAX Sp. z o.o. Jego zawartość nie może być udostępniana osobą trzecim, ani używana do nieautoryzowanych celów. Naruszenia będą ścigane.

| 11 | 12 | 13 | 14 |
|------|------|------|------------------------|
| Rew. | Opis | Data | Zmienił Zatwierdził |
| | | | |
| | | | |



Uwagi:

1. Tolerancje ogólne PN-EN 22768 mK
2. Zabezpieczenie antykorozyjne Z275MAC

| | | | | | |
|-------------|-------|----------------|-----------|-------------|-----------|
| 1 | 1 | Blacha | x2-180x65 | DX51D | 0,182 |
| Poz. | Ilość | Detail | Opis | Material | Waga [kg] |
| Projektował | | Sprawdził | | Zatwierdził | |
| Kredyt | | Kod | | KP | |
| Wydział | | Data | | Arkusz | |
| | | 05.07.2013 | | 1/1 | |
| | | Kątownik KPL 1 | | Revizja | |
| | | KPL 1 | | | |



DOMAX Sp. z o.o.