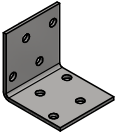
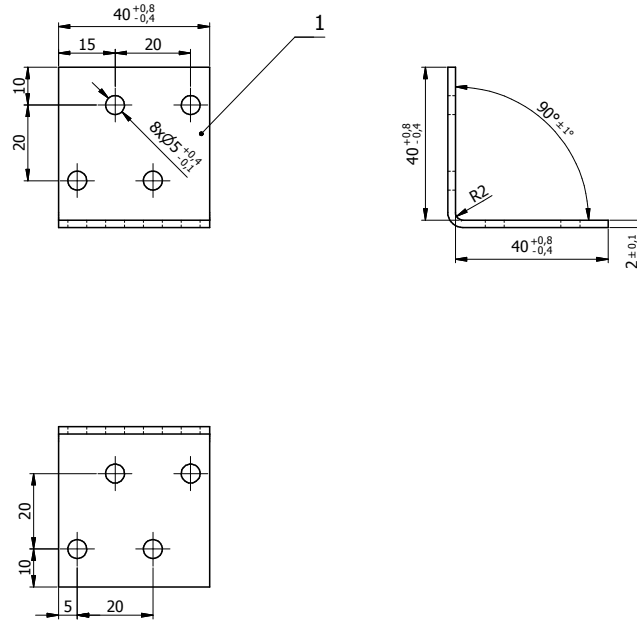


Ten dokument jest wyłączną własnością DOMAX Sp. z o.o. Nie może być kopiowany w całości, ani w części bez pisemnej zgody DOMAX Sp. z o.o. Jego zawartość nie może być udostępniana osobą trzecim, ani używana do nieautoryzowanych celów. Naruszenia będą ścigane.

11	12	13	14
Rev.	Opis	Data	Zmienił
A	Zmiana układu otworów	12.10.2015	K. Rytlewski



Uwagi:

1. Tolerancje ogólne PN-EN 22768 mK
2. Zabezpieczenie antykorozyjne Z275MAC

1	1	Blacha	x2-80x40	DX51D	0,049
Poz.	Ilość	Detail	Opis	Material	Waga [kg]
Projektował		Sprawdził		Zatwierdził	
K. Rytlewski				Kod KM	
Kredyt		05.08.2013		Arkusz	
Wydział		Data		1/1	
domax		Kątownik KM 1		Revizja	
DOMAX Sp. z o.o.		KM 1		A	