

DYMO[®]

LetraTag[®] 200B

Przewodnik użytkownika

newell
BRANDS

Prawa autorskie

© 2022 Sanford, L.P. Wszelkie prawa zastrzeżone.

Zabrania się powielania oraz przesyłania jakiegokolwiek części niniejszego dokumentu lub oprogramowania w dowolnej formie i z wykorzystaniem jakichkolwiek środków, a także tłumaczenia na inny język bez uprzedniej pisemnej zgody firmy Sanford, L.P.

Znaki towarowe

DYMO i LetraTag są znakami towarowymi zastrzeżonymi w Stanach Zjednoczonych i innych krajach. Wszystkie inne znaki handlowe należą do ich odpowiednich właścicieli.

Firma [NWL Belgium Services BV] niniejszym oświadcza, że urządzenie radiowe typu [LetraTag 200B] jest zgodne z dyrektywą 2014/53/UE oraz obowiązującymi.

Pełny tekst deklaracji zgodności UE jest dostępny pod następującym adresem internetowym:

http://download.dymo.com\dymo\user-guides\LetraTag\LT200B\Declarations\LT200B_CE_Declaration_Conformity.pl.pdf

Spis treści

- 1 Informacje o drukarce etykiet**
 - 1 Rejestracja drukarki etykiet
- 2 Funkcje drukarki etykiet**
- 3 Pierwsze kroki**
 - 3 Wkładanie baterii
 - 3 Wkładanie kasety etykiet
 - 3 Zasilanie
- 4 Użytkowanie drukarki etykiet**
- 4 Jak dbać o drukarkę etykiet**
- 5 Rozwiązywanie problemów**
- 6 Ogólne środki ostrożności**
- 6 Informacje dotyczące środowiska naturalnego**
- 6 Elektryczne parametry znamionowe**

Informacje o drukarce etykiet

Przy użyciu elektronicznej drukarki etykiet DYMO® LetraTag® 200B można tworzyć szeroką gamę wysokiej jakości etykiet samoprzylepnych. Można drukować etykiety, stosując kilka różnych rozmiarów i stylów czcionek. Drukarka etykiet używa kaset etykiet DYMO LT. Etykiety są dostępne w szerokiej gamie kolorów i są wykonane z różnych materiałów.

Informacje dotyczące nabywania etykiet do danej drukarki etykiet zamieszczono na stronie www.dymo.com.

Rejestracja drukarki etykiet

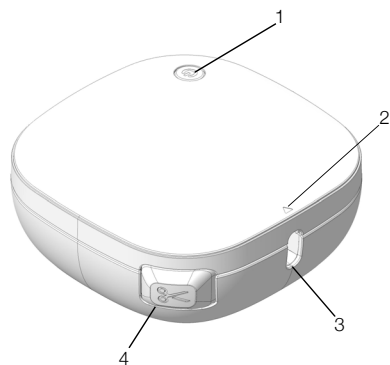
Aby zarejestrować drukarkę etykiet w przez Internet, należy odwiedzić stronę www.dymo.com/register. W trakcie procesu rejestracji niezbędny będzie numer seryjny, który znajduje się na spodzie drukarki etykiet.

Rejestracja drukarki etykiet zapewnia następujące korzyści:

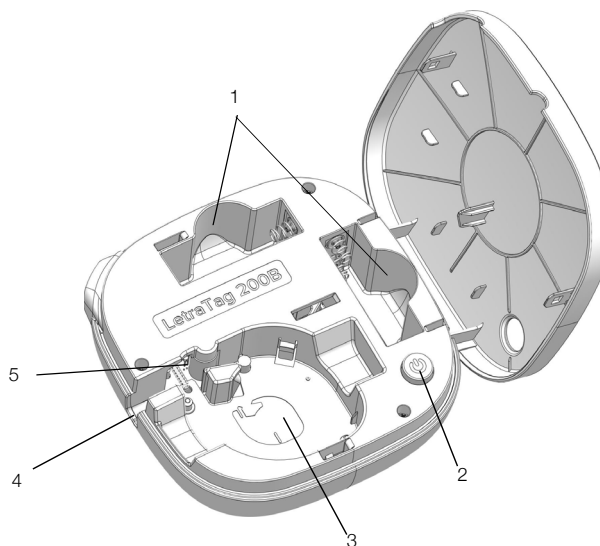
- powiadomienia e-mail o darmowych uaktualnieniach oprogramowania,
- powiadomienia o specjalnych ofertach i zapowiedzi nowych produktów.

Funkcje drukarki etykiet

Należy zaznaczyć się z elementami ukazanymi na poniższym rysunku.



- | | | | |
|---|----------------------------------|---|-------------------|
| 1 | Zasilanie | 3 | Podajnik etykiet |
| 2 | Podnoszenie i otwieranie pokrywy | 4 | Przycisk gilotyny |



- | | | | | | |
|---|--------------------|---|------------------|---|-----------------|
| 1 | Komory baterii | 3 | Komora etykiet | 5 | Ostrze gilotyny |
| 2 | Przycisk zasilania | 4 | Podajnik etykiet | | |

Pierwsze kroki

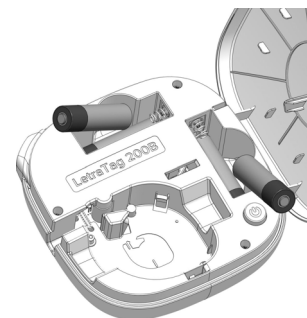
Aby rozpocząć korzystanie z drukarki etykiet, należy wykonać czynności podane w tej sekcji.

Wkładanie baterii

Drukarka etykiet wykorzystuje 4 baterie alkaliczne wysokiej pojemności typu AA.

Aby włożyć baterie, należy:

- 1 Podnieść i otworzyć pokrywę.
- 2 Włożyć baterie, przestrzegając oznaczeń biegunowości (+ i -).
- 3 Zamknąć pokrywę.




Środki ostrożności

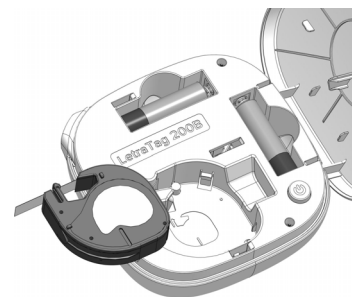
- Nie mieszać ze sobą baterii starych i nowych.
- Nie mieszać ze sobą baterii alkalicznych, standardowych (cynkowo-węglowych) ani akumulatorów (Ni-Ca, NiMH itp.).
- Jeżeli drukarka nie będzie używana przez dłuższy czas, należy wyjąć baterie.

Wkładanie kasety etykiet

Drukarka etykiet używa kaset etykiet DYMO LT. Informacje dotyczące zakupu dodatkowych kaset etykiet można znaleźć pod adresem www.dymo.com.

Wkładanie kasety etykiet

- 1 Podnieść i otworzyć pokrywę.
- 2 Włożyć kasetę, ustawiając etykietę jak na ilustracji.
- 3 Nacisnąć mocno, aż do zatrzaśnięcia kasety na miejscu.
- 4 Zamknąć pokrywę i nacisnąć , aby włączyć zasilanie.



Zasilanie

Po włączeniu zasilania lampka  będzie migać. Zasilanie wyłączy się automatycznie po kilku minutach bezczynności.

Jeżeli drukarka nie będzie używana przez dłuższy czas, należy wyjąć baterie.

Użytkowanie drukarki etykiet

Drukowanie z urządzenia mobilnego z użyciem aplikacji **DYMO LetraTag Connect** dostępnej w sklepach Apple® App Store lub Google Play™.



Aby drukować etykiety, należy:

- 1 W sklepie z aplikacjami urządzenia mobilnego wyszukać **DYMO LetraTag Connect**, aby zainstalować aplikację **DYMO LetraTag Connect**.
- 2 Otworzyć aplikację **DYMO LetraTag Connect** i wybrać układ do utworzenia oraz wydrukować etykietę.

UWAGA: Należy się upewnić, że komunikacja Bluetooth w urządzeniu mobilnym jest włączona, a drukarka etykiet znajduje się w zasięgu urządzenia.

Jeżeli podczas drukowania wystąpią problemy, należy zapoznać się z sekcją **Rozwiązywanie problemów**.

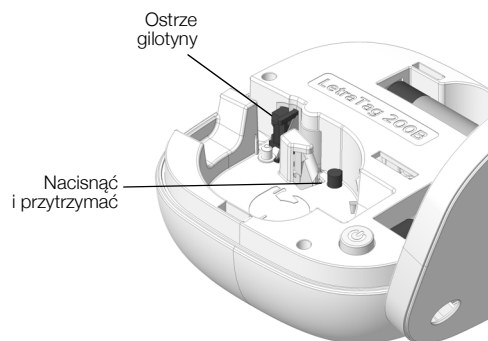
Jak dbać o drukarkę etykiet


Drukarka etykiet skonstruowana została tak, aby służyć długo i bezawaryjnie, wymagając bardzo niewielkiego zakresu konserwacji. Aby zapewnić prawidłowe działanie drukarki etykiet, należy ją okresowo czyścić. Ostrze gilotyny należy czyścić przy każdej wymianie kasety etykiet.

 Ostrze tnące jest bardzo ostre. Podczas czyszczenia należy zachować ostrożność.

Aby wyczyścić ostrze gilotyny, należy:

- 1 Podnieść i otworzyć pokrywę drukarki etykiet.
- 2 Wyjąć kasetę etykiet.
- 3 Zwilżyć wacik alkoholem.
- 4 Umieścić końcówkę długopisu lub ołówka na czarnym pręciku, jak na ilustracji, a następnie wcisnąć słupek w dół.
- 5 Przytrzymując wciśnięty pręcik, nacisnąć i przytrzymać przycisk gilotyny, aby odsłonić ostrze gilotyny.
- 6 Zwolnić pręcik i oczyścić obydwie strony ostrza wacikiem.
- 7 Zwolnić przycisk gilotyny.
- 8 Po oczyszczeniu ostrza nacisnąć i zwolnić przycisk gilotyny, co spowoduje powrót ostrza gilotyny do pozycji spoczynkowej.



 Tę procedurę można zastosować także w przypadku, gdy ostrze tnące zablokuje się w pozycji przedniej i nie będzie się poruszać.

Rozwiązywanie problemów

W przypadku wystąpienia problemu z drukarką etykiet należy zapoznać się z poniższymi sekcjami.

Problem lub komunikat o błędzie	Rozwiązanie
Drukarka etykiet nie włącza się.	<ul style="list-style-type: none">■ Upewnić się, czy baterie są włożone prawidłowo. Patrz Wkładanie baterii.■ Wymienić rozładowane baterie.
Etykieta nie jest drukowana.	<ul style="list-style-type: none">■ Upewnić się, czy komunikacja Bluetooth w urządzeniu jest włączona.■ Upewnić się, czy drukarka etykiet znajduje się w zasięgu i jest włączona.■ Wymienić rozładowane baterie.
Błąd drukarki etykiet	<ul style="list-style-type: none">■ Upewnić się, czy kasetka etykiet jest włożona prawidłowo, czy nie jest pusta i czy nie wystąpiło jej zacięcie.■ Upewnić się, czy baterie są włożone prawidłowo. <p>Patrz Pierwsze kroki.</p>
Słaba jakość wydruku	<ul style="list-style-type: none">■ Upewnić się, czy kasetka etykiet jest włożona prawidłowo. Patrz Wkładanie kasetki etykiet.■ Wymienić kasetkę etykiet.■ Wymienić baterie.■ Oczyszczyć głowicę drukującą. Aby uzyskać instrukcje czyszczenia głowicy drukującej, należy skontaktować się z obsługą klienta firmy DYMO pod adresem support.dymo.com.
Zacięcie taśmy	<p>Silnik utknął ze względu na zacięcie taśmy.</p> <ul style="list-style-type: none">■ Usunąć zaciętą etykietę i wymienić kasetkę etykiet.■ Oczyszczyć ostrze gilotyny. Patrz Jak dbać o drukarkę etykiet.
Niezadowolające działanie gilotyny	<p>Oczyszczyć ostrze gilotyny. Patrz Jak dbać o drukarkę etykiet.</p>

Jeśli potrzebna jest dalsza pomoc, prosimy odwiedzić stronę internetową firmy DYMO pod adresem www.dymo.com.

Ogólne środki ostrożności

Aby zapewnić bezpieczne użytkowanie produktu, należy przestrzegać poniższych wskazówek.

Drukarka etykiet

- Nie wkładać jakichkolwiek przedmiotów do szczeliny podawania etykiet, ani nie zasłaniać jej.
- Nie dotykać ostrza gilotyny. Może to spowodować obrażenia ciała.
- Chronić drukarkę etykiet przed kontaktem z jakimikolwiek płynami.
- Nie rozmontowywać drukarki etykiet. W sprawie kontroli, regulacji lub naprawy należy skontaktować się z Działem Obsługi Klienta DYMO (<http://support.dymo.com>).

Kasety etykiet DYMO

- W omawianej drukarce etykiet należy używać tylko kaset LT marki DYMO.
- Nie używać żadnych niezaaprobowanych akcesoriów ani materiałów.
- Przed nałożeniem etykiety samoprzylepnej powierzchnię należy oczyścić. W przeciwnym razie etykieta może nie przykleić się prawidłowo lub może łatwo się odkleić.
- Nie narażać etykiet na działanie wysokich temperatur i światła słonecznego.

Informacje dotyczące środowiska naturalnego

Zakupione urządzenie zostało wyprodukowane z wydobytych i przetworzonych surowców naturalnych. Może ono zawierać substancje niebezpieczne dla zdrowia i środowiska.

Aby zapobiec przedostaniu się takich substancji do środowiska oraz zmniejszyć obciążenie zasobów naturalnych, zachęcamy do skorzystania z odpowiednich metod recyklingu. Recykling pozwala w trosce o środowisko przetworzyć i skierować do ponownego wykorzystania materiały z wyeksploatowanych urządzeń.

Symbol przekreślonego kosza na urządzeniu oznacza, że należy przekazać je do recyklingu.



Aby uzyskać więcej informacji na temat zbierania, ponownego wykorzystania i recyklingu tego produktu, należy skontaktować się z odpowiednimi miejscowymi lub regionalnymi organami administracyjnymi.

Firma DYMO chętnie udzieli dodatkowych informacji na temat wpływu naszych produktów na środowisko naturalne.

Elektryczne parametry znamionowe

Zasilanie	6 V= Wyrób jest zasilany przez 4 baterie alkaliczne typu AA o napięciu 1,5 V= każda (niezałączone w zestawie).
Zakres częstotliwości	2400–2483,5 MHz
Moc wyjściowa częstotliwości radiowych	<10 dBm
