

# AKUMULATOR BEZOBSŁUGOWY VRLA DEEP CYCLE

## VPRO SOLAR 74Ah 12V

**INDEKS: 6AKXDEEP07**  
**EAN: 5904100450725**

Bezobsługowe kwasowo – ołowiowe akumulatory **VOLT Polska** z serii **VPRO SOLAR** są w całości wykonane w najnowszej technologii **VRLA DEEP CYCLE**.

Budowa akumulatora typu **DEEP CYCLE** opiera się na zastosowaniu separatorów z maty szklanej. Cały elektrolit znajdujący się w akumulatorze jest wchłonięty przez materiał z maty szklanej o bardzo wysokiej porowatości, z którego zbudowane są separatory wewnątrz obudowy. Dodatkowo dzięki zastosowaniu płyt ołowiowych o większej gęstości materiału uzyskano dużo głębsze rozładowywanie i większą ilość cykli pracy w stosunku do standardowych akumulatorów AGM.

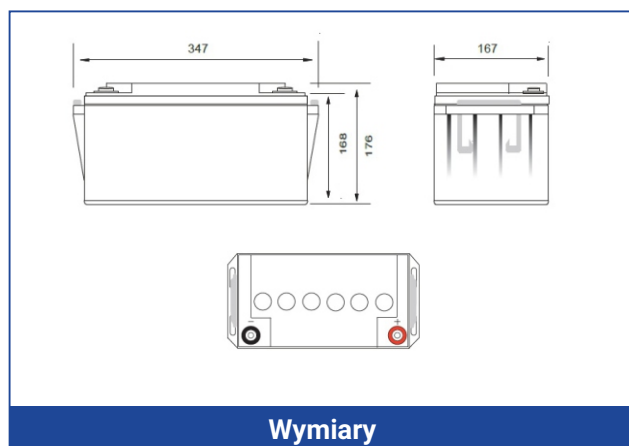
Akumulatory **VRLA DEEP CYCLE** znajdują zastosowanie głównie w m.in. instalacjach fotowoltaicznych (praca cykliczna oraz magazynowanie energii), systemach zasilania awaryjnego i buforowego, zasilaniu awaryjnym instalacji CO, pomp, pieców kamperach i przyczepach campingowych.

### Parametry główne:

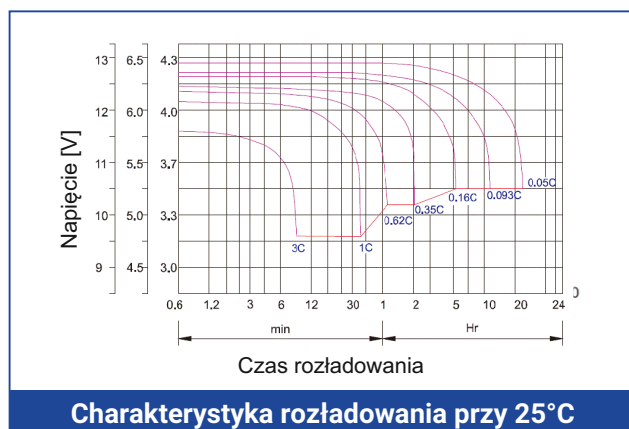
Napięcie nominalne		12V
Pojemność nominalna		74 Ah
Wymiary	wysokość całkowita	176 mm
	wysokość	176 mm
	szerokość	167 mm
	długość	347 mm
Waga		19.1kg ± 3%
Wymiar opakowania jednostkowego		36,4x20,3x26,5cm
Waga opakowania jednostkowego		29,1kg

### Pozostałe parametry:

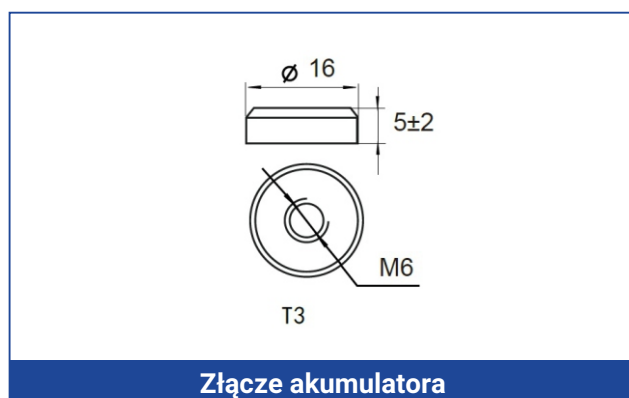
Rezystancja wewnętrzna		~ 5,8mΩ
Pojemność przy danej temperaturze	40°C	102%
	25°C	100%
	0°C	85%
	-15°C	65%
Samorozładowanie (przy 25°C)	3 miesiące	91%
	6 miesiące	82%
	12 miesiące	65%
Zalecana temperatura robocza		25°C +- 3°C
Zakres temperatur roboczych	Rozładowywanie	-15°C do 50°C
	Ładowanie	-10°C do 50°C
	Składowanie	-20°C do 50°C
Napięcie ład. buforowego (25°C)	13,5 VDC	13,8 VDC
	14,1 VDC	14,4 VDC
Maksymalny prąd ładowania		18,5 A
Maksymalny prąd rozładowywania		650 A (przez 5 s)
Projektowana żywotność (25°C)		8-10 lat



Wymiary



Charakterystyka rozładowania przy 25°C



Złącze akumulatora