

UNO® Kołek uniwersalny

Uniwersalny kołek rozporowy do zakotwień w każdym podłożu, zarówno pełnym jak i otworowym.



Aprobaty

- KOT-2022/2086

Informacja o produkcie

Cechy i korzyści

- Rekomendowany do nieznanymi podłożu i wyeksploatowanych otworów.
- Krótka długość pozwala na skuteczne wykorzystanie w cienkich ściankach.
- Wyjątkowa geometria gwarantuje maksymalny rozpór i przyczepność do podłoża.
- 100% pewności kotwienia wynikające z unikalnego podziału kołka w górnej strefie jego konstrukcji.
- Skrzydełka antyrotacyjne zapobiegają obkręcaniu się koszulki w otworze w trakcie montażu.
- Kotnierz zapobiega ślizganiu się kołka w otworze.

Aplikacje

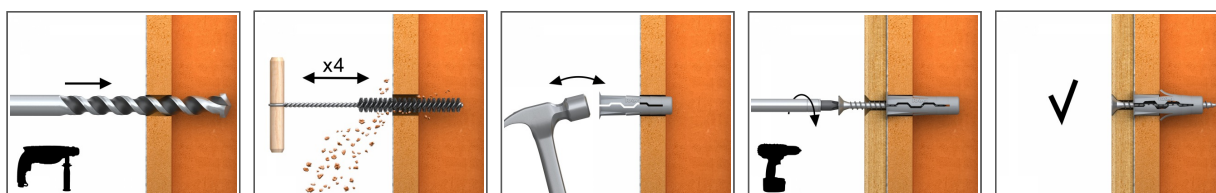
- Półki ścienne
- Sufity podwieszane
- Instalacje elektryczne
- Koryta kablowe
- Kotły
- Grzejniki
- Oświetlenie
- Wyposażenie łazienki

Materiał podłoża

Zastosowanie

- Beton
- Cegła pełna
- Cegła silikatowa pełna
- Cegła dziurawka
- Cegła silikatowa drążona
- Gazobeton
- Płyta gipsowo-kartonowa

Instrukcja montażu

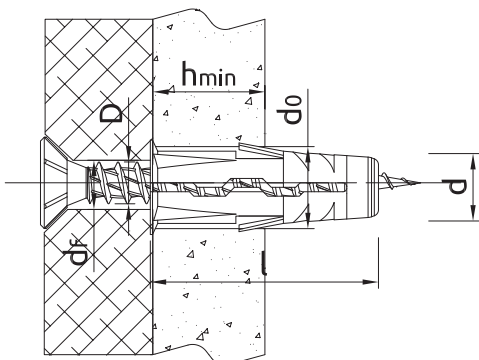


1. Wywiercić otwór wiertłem o zalecanej średnicy.
2. Umieścić kołek UNO w otworze i docisnąć do osadzenia się kotnierza.
3. Przez element mocowany włożyć wkręt o zalecanej średnicy do otworu w kołku.

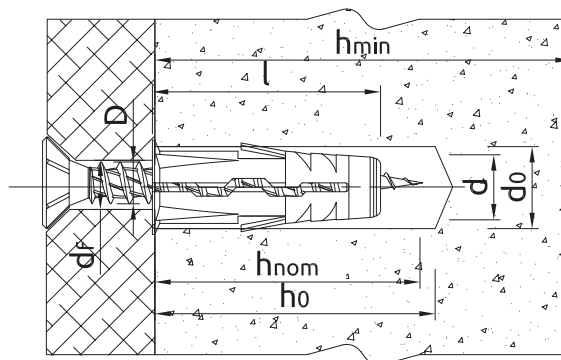
Informacja o produkcie

Rozmiar	Produkt	Kotek		Wkręt		Element mocowany
		Średnica	Długość	Średnica	Długość	Średnica otworu
		d	l	D	L	d _f
[mm]						
Ø5	UNO-K-05	5	24	3,0 - 4,5	min. 25	4,0 - 5,0
Ø6	UNO-K-06	6	28	3,5 - 5,0	min. 25	4,0 - 6,0
Ø7	UNO-K-07	7	30	4,0 - 6,0	min. 25	5,0 - 7,0
Ø8	UNO-K-08	8	32	4,5 - 6,0	min. 30	5,0 - 7,0
Ø10	UNO-K-10	10	36	5,0 - 8,0	min. 30	6,0 - 9,0

Zalecenia montażowe



Parametry montażu w podłożach pustych



Parametry montażu w podłożach pełnych

Rozmiar			Ø5	Ø6	Ø7	Ø8	Ø10
Średnica otworu w podłożu	d ₀	[mm]	5	6	7	8	10
Min. głębokość otworu w podłożu	h ₀	[mm]	34	38	40	42	46
Minimalna głębokość osadzenia łącznika	h _{nom}	[mm]	24	28	30	32	36
Min. grubość podłoża	h _{min}	[mm]	80	80	80	80	80
Min. rozstaw	s _{min}	[mm]	48	56	60	64	72
Min. odległość od krawędzi	c _{min}	[mm]	48	56	60	64	72
Średnica łącznika	d	[mm]	5	6	7	8	10

Dane uproszczone dla pojedynczego zakotwienia

Dane dla pojedynczego zamocowania bez wpływu krawędzi i łączników sąsiadujących

Podłoże		Beton C20/25	Cegła pełna	Cegła silikatowa pełna	Cegła dziurawka 15MPa	Cegła otworowa 15MPa	Cegła silikatowa perforowana	Płyta gipsowo-kartonowa min. 12,5mm	Gazobeton 6MPa	Błoczki otworowe z betonu lekkiego
OBCIĄŻENIE CHARAKTERYSTYCZNE										
OBCIĄŻENIE WYRYWAJĄCE N_{Rk}										
Ø5, Głębokość zakotwienia 24mm	[kN]	0.60	1.50	1.50	0.60	0.75	1.50	0.17	0.40	1.50
Ø6, Głębokość zakotwienia 28mm	[kN]	1.20	2.50	2.50	0.75	0.75	1.50	0.21	0.50	1.20
Ø7, Głębokość zakotwienia 30mm	[kN]	1.20	3.00	3.00	0.90	0.90	3.50	0.24	0.75	1.20
Ø8, Głębokość zakotwienia 32mm	[kN]	1.20	3.00	2.50	0.90	0.90	1.50	0.37	0.75	1.20
Ø10, Głębokość zakotwienia 36mm	[kN]	2.50	3.50	4.00	0.90	1.20	1.20	0.34	0.90	1.20

Dane uproszczone dla pojedynczego zakotwienia

Podłoże		Beton C20/25	Cegła pełna	Cegła silikatowa pełna	Cegła dziurawka 15MPa	Cegła otworowa 15MPa	Cegła silikatowa perforowana	Płyta gipsowo-kartonowa min. 12,5mm	Gazobeton 6MPa	Błocki otworowe z betonu lekkiego
OBCIĄŻENIE ŚCINAJĄCE V_{Rk}										
Ø5, Głębokość zakotwienia 24mm	[kN]	0.60	1.50	1.50	0.60	0.75	1.50	0.17	0.40	1.50
Ø6, Głębokość zakotwienia 28mm	[kN]	1.20	2.50	2.50	0.75	0.75	1.50	0.21	0.50	1.20
Ø7, Głębokość zakotwienia 30mm	[kN]	1.20	3.00	3.00	0.90	0.90	3.50	0.24	0.75	1.20
Ø8, Głębokość zakotwienia 32mm	[kN]	1.20	3.00	2.50	0.90	0.90	1.50	0.37	0.75	1.20
Ø10, Głębokość zakotwienia 36mm	[kN]	2.50	3.50	4.00	0.90	1.20	1.20	0.34	0.90	1.20
OBCIĄŻENIE OBLICZENIOWE										
OBCIĄŻENIE WYRYWAJĄCE N_{Rd}										
Ø5, Głębokość zakotwienia 24mm	[kN]	0.33	0.60	0.60	0.24	0.30	0.60	0.09	0.20	0.60
Ø6, Głębokość zakotwienia 28mm	[kN]	0.67	1.00	1.00	0.30	0.30	0.60	0.11	0.25	0.48
Ø7, Głębokość zakotwienia 30mm	[kN]	0.67	1.20	1.20	0.36	0.36	1.40	0.12	0.38	0.48
Ø8, Głębokość zakotwienia 32mm	[kN]	0.67	1.20	1.00	0.36	0.36	0.60	0.19	0.38	0.48
Ø10, Głębokość zakotwienia 36mm	[kN]	1.39	1.40	1.60	0.36	0.48	0.48	0.17	0.45	0.48
OBCIĄŻENIE ŚCINAJĄCE V_{Rd}										
Ø5, Głębokość zakotwienia 24mm	[kN]	0.48	1.20	1.20	0.48	0.60	1.20	0.14	0.32	1.20
Ø6, Głębokość zakotwienia 28mm	[kN]	0.96	2.00	2.00	0.60	0.60	1.20	0.17	0.40	0.96
Ø7, Głębokość zakotwienia 30mm	[kN]	0.96	2.40	2.40	0.72	0.72	2.80	0.19	0.60	0.96
Ø8, Głębokość zakotwienia 32mm	[kN]	0.96	2.40	2.00	0.72	0.72	1.20	0.30	0.60	0.96
Ø10, Głębokość zakotwienia 36mm	[kN]	2.00	2.80	3.20	0.72	0.96	0.96	0.27	0.72	0.96
OBCIĄŻENIE ZALECANE										
OBCIĄŻENIE WYRYWAJĄCE N_{rec}										
Ø5, Głębokość zakotwienia 24mm	[kN]	0.24	0.43	0.43	0.17	0.21	0.43	0.06	0.14	0.43
Ø6, Głębokość zakotwienia 28mm	[kN]	0.48	0.71	0.71	0.21	0.21	0.43	0.08	0.18	0.34
Ø7, Głębokość zakotwienia 30mm	[kN]	0.48	0.86	0.86	0.26	0.26	1.00	0.09	0.27	0.34
Ø8, Głębokość zakotwienia 32mm	[kN]	0.48	0.86	0.71	0.26	0.26	0.43	0.13	0.27	0.34
Ø10, Głębokość zakotwienia 36mm	[kN]	0.99	1.00	1.14	0.26	0.34	0.34	0.12	0.32	0.34
OBCIĄŻENIE ŚCINAJĄCE V_{rec}										
Ø5, Głębokość zakotwienia 24mm	[kN]	0.34	0.86	0.86	0.34	0.43	0.86	0.10	0.23	0.86
Ø6, Głębokość zakotwienia 28mm	[kN]	0.69	1.43	1.43	0.43	0.43	0.86	0.21	0.29	0.69
Ø7, Głębokość zakotwienia 30mm	[kN]	0.69	1.71	1.71	0.51	0.51	2.00	0.14	0.43	0.69
Ø8, Głębokość zakotwienia 32mm	[kN]	0.69	1.71	1.43	0.51	0.51	0.86	0.21	0.43	0.69
Ø10, Głębokość zakotwienia 36mm	[kN]	1.43	2.00	2.29	0.51	0.69	0.69	0.19	0.51	0.69

Dane logistyczne

Produkt	Kolek	Ilość [szt]			Waga [kg]			Kody ean
	Średnica [mm]	Opakowanie jednostkowe	Opakowanie zbiorcze	Paleta	Opakowanie jednostkowe	Opakowanie zbiorcze	Paleta	
UNO-K-05 ¹⁾	5	200	6400	153600	0.10	3.3	109.9	5906675009513
UNO-K-06 ¹⁾	6	200	6400	153600	0.15	4.9	146.7	5906675009544
UNO-K-07 ¹⁾	7	100	3200	76800	0.12	3.9	123.7	5906675009575
UNO-K-08 ¹⁾	8	100	3200	76800	0.15	4.9	148.3	5906675009599
UNO-K-10 ¹⁾	10	50	1600	38400	0.32	10.2	275.8	5906675009612

1) KOT-2022/2086