

## Uchwyt narożny do kamer - czarny /CHC-B

SZEROKOŚĆ (zewnątrzna) 184 mm

WYSOKOŚĆ (zewnątrzna) 195 mm

GŁĘBOKOŚĆ (zewnątrzna) 113 mm

Numer katalogowy: 12921

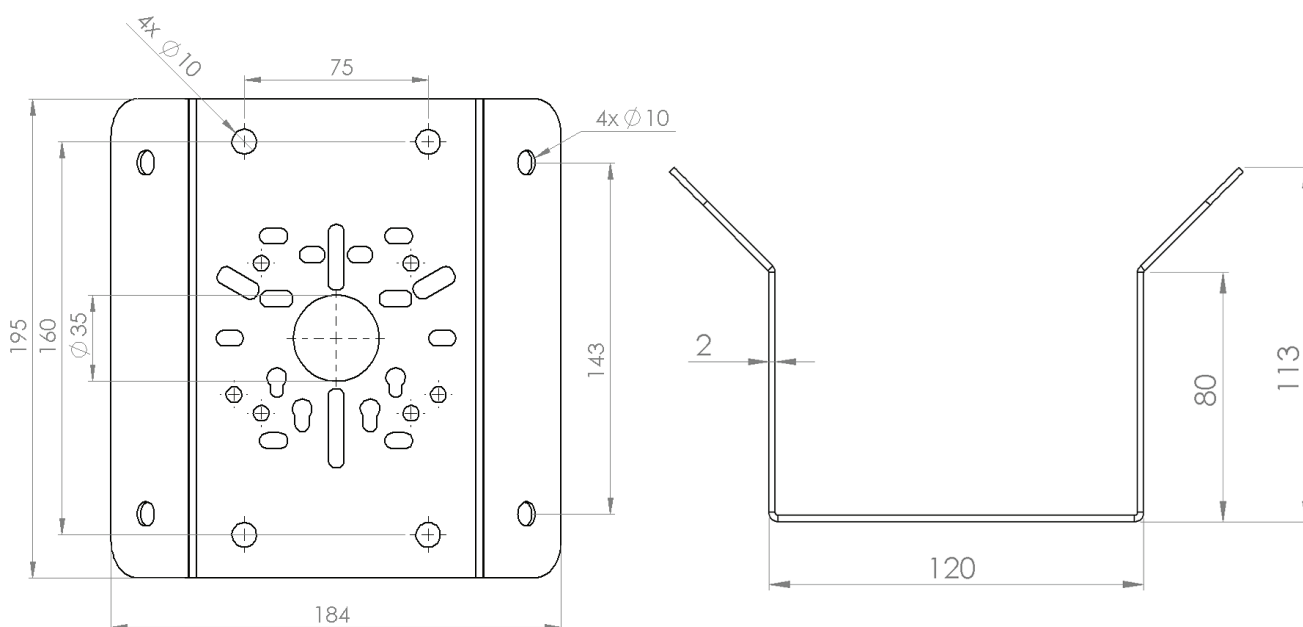
Kod EAN: 5903351260954



STAN PRODUKTU Nowy produkt

### PARAMETRY TECHNICZNE

Kolor	CZARNY - OCYNKOWANY / RAL 9005
Materiał	BLACHA OCYNKOWANA DX51D + Z250 O GRUBOŚCI 3 mm
Waga	0,89 kg
Zastosowanie	na zewnątrz
Przeznaczenie	UNIWERSALNY UCHWYT STALFLEX SŁUŻĄCY DO MONTAŻU JEDNEJ KAMERY SZYBKOOBROTOWEJ.
Uwagi	<ul style="list-style-type: none"> <li>- MONTAŻ NAROŻNY NA BUDYMKACH</li> <li>- OTWORY DO PRZEPROWADZENIA KABLI</li> <li>- MONTAŻ PRZY POMOCY KOŁKÓW ROZPOROWYCH (BRAK W ZESTAWIE)</li> </ul>



Wymiary podane w tolerancji +/- 4 mm