

INSTRUKCJA OBSŁUGI

wersja 2022.12.27

ZASILACZ AWARYJNY DUŻEJ MOCY

POWER SINUS

VOLT
POLSKA

VOLT POLSKA Sp. z o.o.
ul. Swiemirowska 3
81-877 Sopot
www.voltpolska.pl

Po więcej informacji na temat Naszych produktów zapraszamy na www.voltpolska.pl

SPIS TREŚCI

1	STRONA TYTUŁOWA
2	SPIS TREŚCI
3	OGÓLNE INFORMACJE DOTYCZĄCE BEZPIECZEŃSTWA
4	OGÓLNY OPIS URZĄDZENIA
5	ZASTOSOWANIE I GŁÓWNE FUNKCJE ZASILACZA
6	OPIS ELEMENTÓW NA OBUDOWIE – TYŁ
7	OPIS ELEMENTÓW NA OBUDOWIE – PRZÓD
8	OPIS ELEMENTÓW NA OBUDOWIE – PRZÓD
9	OPIS ELEMENTÓW NA OBUDOWIE – PRZÓD
10	PARAMETRY ELEKTRYCZNE PRZETWORNICY
11	PARAMETRY ELEKTRYCZNE ŁADOWARKI
12	SCHEMAT PRZEBIEGU ŁADOWANIA I TRYB OD SIARCZANOWANIA
13	PRĄDY ŁADOWANIA I TRANSFER MOCY
14	TRYB POWER SAVER
15	POBÓR MOCY I ZABEZPIECZENIA
16	PANEL STEROWANIA I KOMUNIKATY DŹWIEKOWE
17	PRACA WENTYLATORÓW I PRZEŁĄCZNIKI FUNKCJI ZASILACZA
18	PRZEŁĄCZNIKI FUNKCJI ZASILACZA
19	PRZYKŁADOWE USTAWIENIA I AUTO START GENERATORA
20	WSKAZÓWKI PODCZAS PODŁĄCZANIA I PODŁĄCZANIE CZĘŚCI DC
21	PODŁĄCZANIE CZĘŚCI DC I AC
22	PODŁĄCZANIE CZĘŚCI AC
23	TABELKA Z PARAMETRAM
24	TABELKA Z PARAMETRAM
25	OPIS SYGNALIZOWANIA BŁĘDÓW I FUNKCJI

OGÓLNE INFORMACJE DOTYCZĄCE BEZPIECZEŃSTWA

INSTRUKCJA JEST INTEGRALNĄ CZĘŚCIĄ URZĄDZEŃ Z SERII POWER SINUS. NIE WYRZUCAJ JEJ, PRZECHOWUJ W ŁATWO DOSTĘPNYM MIEJSCU ORAZ ZAPOZNAJ SIĘ Z JEJ TREŚCIĄ PRZED PIERWSZYM URUCHOMIENIEM URZĄDZENIA.

- Nie wystawiać przetwornicy na działanie deszczu, śniegu, kurzu, środków chemicznych, olejów etc.
- Nie zakrywać otworów wentylacyjnych. Przetwornica powinna być zainstalowana w łatwo dostępnym miejscu z minimum 30 cm wolnej przestrzeni wokół obudowy w celu zapewnienia swobodnego obiegu powietrza, w przeciwnym wypadku urządzenie może być narażone na przegrzewanie. Minimalna wartość przepływu powietrza to 145 CFM.
- Aby zmniejszyć ryzyko pożaru lub porażenia elektrycznego upewnij się, że istniejące okablowanie jest w dobrym stanie, a przewody mają właściwe parametry (przekrój, długość etc.). Nie uruchamiaj przetwornicy z uszkodzonym lub niespełniającym norm okablowaniem.
- Urządzenie to zawiera elementy, które mogą powodować iskrzenie. Aby uniknąć pożaru i/lub wybuchu nie należy instalować urządzenia w pomieszczeniach zawierających baterie lub materiały łatwopalne lub w miejscu, w którym znajdują się urządzenia nie mogące mieć kontaktu z ogniem. Obejmuje to wszelkie miejsca w których przechowywane są maszyny zasilane benzyną, zbiorniki na paliwo, łączniki, spoiwa, lub inne połączenia między elementami układu paliwowego.
- Nie otwieraj / zdejmuj obudowy z przetwornicy. Urządzenie nie zawiera żadnych części wymagających konserwacji. Próba naprawy może doprowadzić do porażenia prądem lub pożaru. Kondensatory wewnątrz urządzenia pozostają naładowane po odłączeniu zasilania.
- Aby zmniejszyć ryzyko porażenia prądem elektrycznym, należy odłączyć zarówno zasilanie od strony AC jak i DC przed przystąpieniem do konserwacji lub czyszczenia. Wyłączanie urządzenia za pomocą przycisku nie zmniejsza ryzyka.

!!!UWAGA!!!

Wyjście AC przetwornicy służy do bezpośredniego zasilania podłączonych urządzeń w tzw. układzie wyspowym.

Zabrania się podłączania wyjścia AC do istniejącej instalacji elektrycznej (nawet poprzez zabezpieczenia różnicowo - prądowe), a w szczególności do przewodów fazowych, neutralnych N i różnicowo-prądowych. Takie połączenie może skutkować napięciem wstecznym podanym na wyjście przetwornicy.

Uszkodzenia spowodowane takim połączeniem skutkują utratą gwarancji !!!

- Wyjściowa część okablowania AC w żadnym wypadku nie powinna być podłączona do sieci albo generatora. Takie podłączenie może spowodować uszkodzenia większe niż zwarcie w obwodzie. Jeśli urządzenie przetrwa takie połączenie, wyłączy się do czasu poprawy połączenia. Wyjście AC przetwornicy pod żadnym pozorem nie może być podłączone do wejścia AC. W szczególności, należy pamiętać, że przetwornica nie powinna być używana do zasilania systemów podtrzymania życia bądź innego sprzętu medycznego. Nie dajemy gwarancji na poprawną pracę przetwornicy wraz z takimi typami urządzeń, w takim układzie używasz jej tylko na własne ryzyko.
- W przypadku kontaktu kwasu ze skórą lub odzieżą, natychmiast przemyć wodą z mydłem. Jeśli kwas dostanie się do oczu, natychmiast przemyć oko pod zimną, bieżącą wodą i wezwać pomoc medyczną.
- Zasilacz nadaje się tylko do użytku domowego, przed uruchomieniem powinien być poprawnie uziemiony i zabezpieczony.
- Nie wolno palić w pobliżu akumulatora lub silnika. Nie wolno dopuścić do kontaktu metalowych elementów z akumulatorem. Powstała w ten sposób iskra lub zwarcie na baterii może spowodować wybuch.
- Zdejmij z siebie przedmioty osobiste, takie jak pierścienie, bransolety, naszyjniki i zegarki podczas pracy z akumulatorami ołowiowo - kwasowymi.
- Baterie kwasowo - ołowiowe wytwarzają wystarczająco wysoki prąd zwarciový, aby przyspawać pierścioneł itp. do metalu, powodując poważne oparzenia.
- Aby zmniejszyć ryzyko obrażeń, należy ładować tylko akumulatory opisane w sekcji TYP AKUMULATORA.

OGÓLNY OPIS URZĄDZENIA

Zasilacze awaryjne z serii POWER SINUS są kombinacją przetwornicy, uniwersalnego prostownika sieciowego oraz automatycznego przełącznika SIECIOWEGO (AC) w jednym układzie ze szczytową wydajnością konwersji DC/AC na poziomie ok. 88%.

Wyposażone są w wiele unikatowych rozwiązań, jednocześnie będąc jednymi z najbardziej popularnych i niedrogich układów zasilania awaryjnego na rynku. Oferują wielostopniowe ładowanie z korekcją współczynnika mocy ładowania i „czysty” sygnał sinusoidalny na wyjściu o niespotykanej wysokiej wartości mocy impulsowej, aby sprostać wysokim wymaganiom dotyczącym urządzeń zasilania awaryjnego. Potężna ładowarka w urządzeniach serii POWER SINUS wytwarza prąd ładowania do ~ 120 A (w zależności od modelu), a wykorzystanie wbudowanej korekcji współczynnika mocy ładowania, sprawia, że urządzenie używa do 20 – 30 % mniej energii z wejścia AC, niż w przypadku standardowej ładowarki.

Moc chwilowa (przebieżeniowa) jest na poziomie ok. 300% mocy nominalnej i utrzymywana do ok. 20 s co pozwala na ekonomiczną pracę z zaawansowanymi urządzeniami elektrycznymi. Pobór mocy w spoczynku sięga maksymalnie do 4% mocy nominalnej. Przełącznik priorytetu SIEĆ / AKUMULATOR (AC PRIORITY / BATTERY PRIORITY) i automatyczny starter generatora sprawiają, że urządzenie idealnie nadaje się do pracy zarówno w układach zasilania awaryjnego lub w aplikacjach energii odnawialnej. W trybie priorytetu SIECIOWEGO (AC), kiedy zasilanie sieciowe zostaje odcięte (lub spada w dopuszczalnym zakresie), przełącznik jest wyłączany, a obciążenie automatycznie przekazywane na wyjście przetwornicy (tryb AKUMULATOROWY). Po przywróceniu zasilania sieciowego, przełącznik jest załączany z powrotem, a obciążenie automatycznie przekazywane na część SIECIOWĄ (AC) przetwornicy. W trybie priorytetu AKUMULATOROWEGO (BATTERY PRIORITY) przetwornica będzie wykorzystywać podaną moc z zewnętrznych źródeł energii (np.: systemy energii odnawialnej, fotowoltaika etc.).

Dzięki automatycznemu starterowi generatora, urządzenie może być używane jako zintegrowany element układu zasilania awaryjnego i załączać się w momencie wykrycia zbyt niskiego napięcia na akumulatorze.

Przetwornica jest wyposażona w sygnalizację wizualną (kontrolki LED) oraz dźwiękową (tzw. „buzzer”), które informują o stanie pracy urządzenia, ułatwiając obsługę i dociekanie ewentualnych problemów. Dodatkowo zasilacz można wyposażyć w zewnętrzny panel sterowania, który wyposażony jest w wyświetlacz prezentujący najważniejsze parametry urządzenia.

Wyżej wymienione parametry / funkcje sprawiają, że urządzenia zasilania awaryjnego z serii POWER SINUS idealnie nadają się do zasilania urządzeń elektrycznych wymagających napięcia przemiennego 230V z akumulatorów o napięciu stałym 12 / 24V. Dodatkowo mogą być również z powodzeniem wykorzystywane jako awaryjne źródło energii dla urządzeń wymagających ciągłego zasilania, takich jak na przykład serwerownie, układy automatyki, piece i pompy CO itp.

W celu jak najbardziej optymalnego wykorzystania urządzenia, musi być ono zainstalowane, przechowywane i użytkowane zgodnie z zaleceniami opisanymi w tej instrukcji. Przed przystąpieniem do użytkowania prosimy zapoznać się z jej treścią.

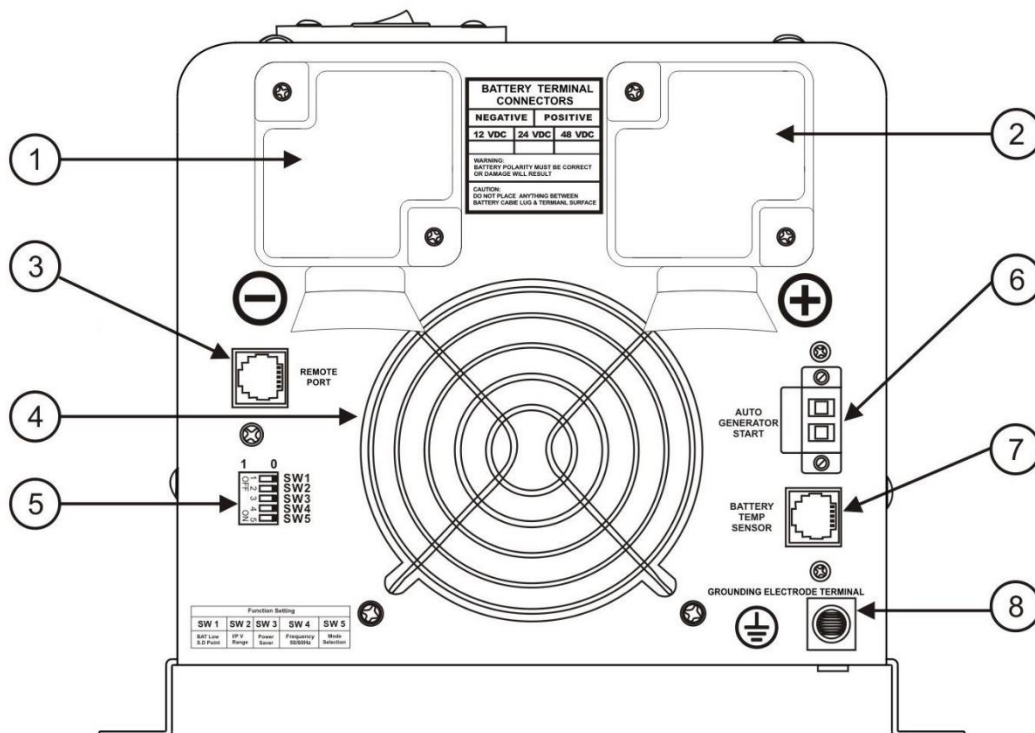
ZASTOSOWANIE

- Urządzenia wysokiej mocy m.in.: piły tarczowe, wiertarki, szlifierki, frezarki, piaskarki, urządzenia do pielęgnacji traw i żywopłotów, kompresory powietrza etc.
- Urządzenia biurowe m.in.: komputery, drukarki, monitory, faksy, skanery, niszczarki etc.
- Urządzenia domowe m.in.: odkurzacze, wiatraki, oświetlenie, golarki, maszyny do szycia etc.
- Urządzenia kuchenne m.in.: ekspresy do kawy, blendery, tostery, lodówki, mikrofalówki etc.
- Sprzęt przemysłowy m.in.: lampy halogenowe i sodowe, kompresory, silniki, pompy etc.
- Urządzenia rozrywki domowej m.in.: telewizory, kina domowe, konsole, urządzenia audio, dekodery etc.

GŁÓWNE FUNKCJE

- Wysoka moc chwilowa (przebieżeniowa) na poziomie ok. 170 – 300% mocy nominalnej
- Niski pobór mocy w spoczynku
- 4 stopniowy inteligentny prostownik PFC
- Wielopozycyjny przełącznik typu podłączonego akumulatora
- Tryb niwelacji siarczanowania w akumulatorze
- Bardzo wysoki maksymalny prąd ładowania (w zależności od modelu do maks. 120A)
- ok. 10 ms czas przełączenia priorytetu pracy
- Czytelne kontrolki i opisy na obudowie
- Zewnętrzny panel sterowania LCD (opcja)
- Regulowana wartość prądu ładowania akumulatora
- Wydajne i ciche chłodzenie
- Tryb miękkiego startu tzw. „SOFT START”

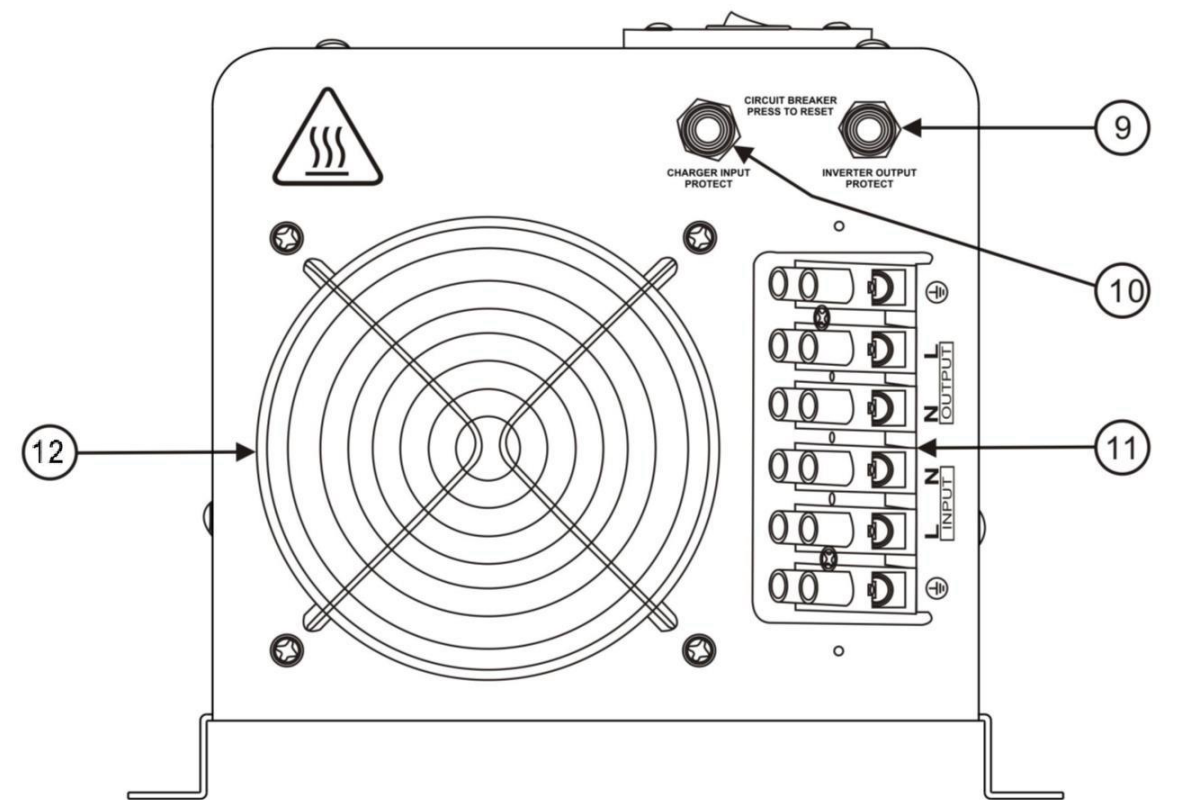
OPIS ELEMENTÓW NA OBUDOWIE – TYŁ (modele 2 – 6 kW)



1. Konektor minusowy do akumulatora (-)
2. Konektor plusowy do akumulatora (+)
3. Wejście dla pilota zdalnego sterowania (RJ45)
4. Wentylator
5. Przełączniki funkcji zasilacza (DIP)
6. Wyjście przekaźnikowe do podłączenia ATS z generatora (auto start)
7. Wejście dla czujnika temperatury
8. Uziemienie

Rozmieszczenie, ilość i wygląd elementów znajdujących się na obudowie może różnić się od tych zaprezentowanych w dołączonej do zasilacza instrukcji.

OPIS ELEMENTÓW NA OBUDOWIE – PRZÓD (modele 2 - 6 kW)



9. Bezpiecznik części wyjściowej zasilacza

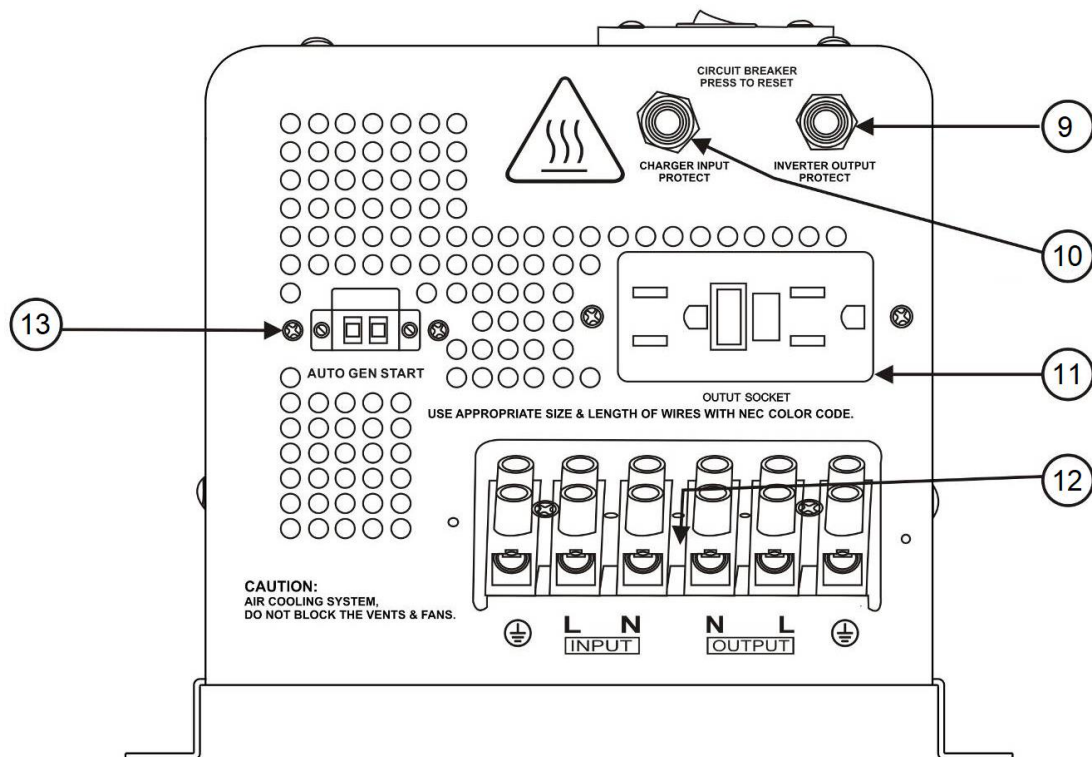
10. Bezpiecznik części wejściowej zasilacza

11. Wtyki wejścia sieciowego AC oraz wtyki do podłączenia obciążenia

12. Wentylator

Rozmieszczenie, ilość i wygląd elementów znajdujących się na obudowie może różnić się od tych zaprezentowanych w dołączonej do zasilacza instrukcji.

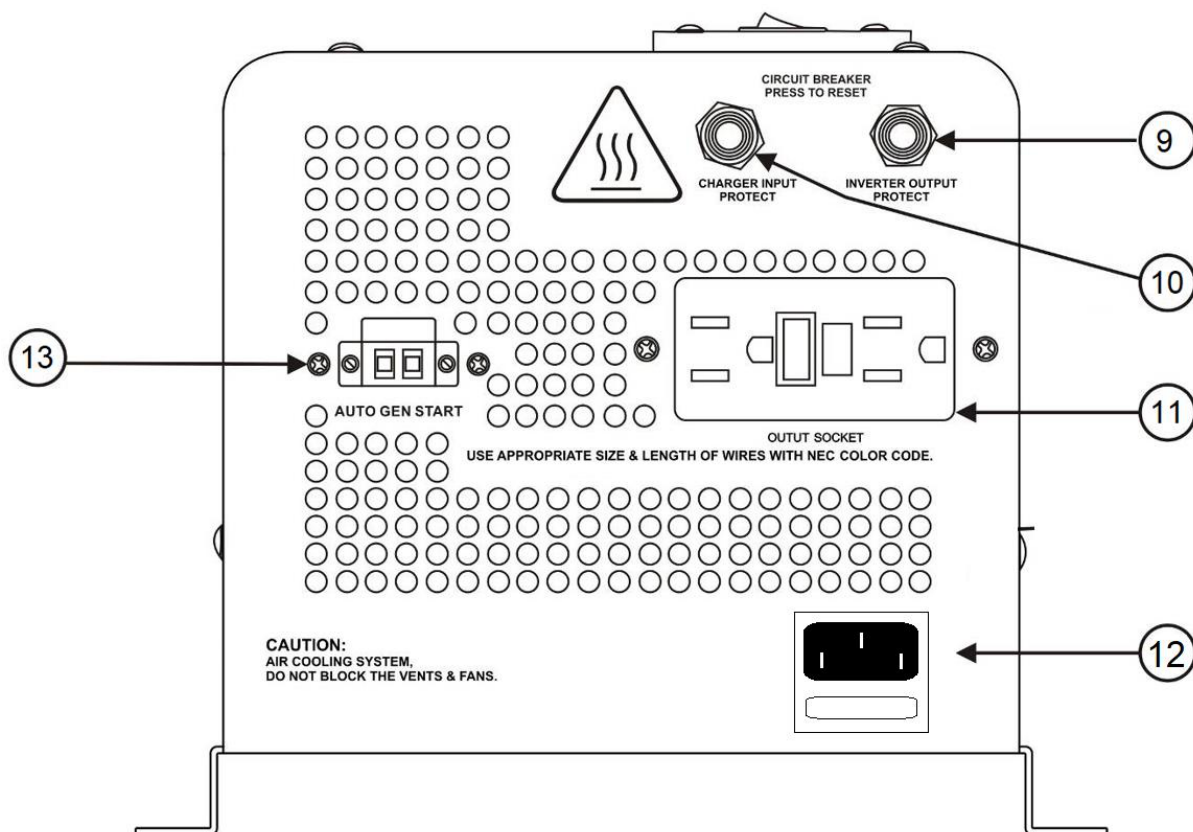
OPIS ELEMENTÓW NA OBUDOWIE – PRZÓD (modele 1 - 1,5 kW)



- 9.** Bezpiecznik części wyjściowej zasilacza
- 10.** Bezpiecznik części wejściowej zasilacza
- 11.** Gniazda wyjściowe AC zasilacza
- 12.** Wtyk wyjściowy AC zasilacza
- 13.** Wyjście przekaźnikowe do podłączenia ATS z generatora (auto start)

Rozmieszczenie, ilość i wygląd elementów znajdujących się na obudowie może różnić się od tych zaprezentowanych w dołączonej do zasilacza instrukcji.

OPIS ELEMENTÓW NA OBUDOWIE – PRZÓD (modele 1 - 1,5 kW)



- 9.** Bezpiecznik części wyjściowej zasilacza
- 10.** Bezpiecznik części wejściowej zasilacza
- 11.** Gniazda wyjściowe AC zasilacza
- 12.** Wtyk wyjściowy AC zasilacza
- 13.** Wyjście przekaźnikowe do podłączenia ATS z generatora (auto start)

Rozmieszczenie, ilość i wygląd elementów znajdujących się na obudowie może różnić się od tych zaprezentowanych w dołączonej do zasilacza instrukcji.

PARAMETRY ELEKTRYCZNE PRZETWORNICY

Działa jednocześnie w obu kierunkach: w jednym konwertuje prąd DC z akumulatora na AC (Inverter Mode), a w drugą stronę konwertuje prąd AC z zewnętrznego zasilania na DC, aby zasilić / ładować akumulator (AC Mode). Konwersja w obu kierunkach wykorzystuje te same elementy urządzenia co skutkuje wysoką sprawnością i efektywnością konwersji przy użyciu mniejszej ilości komponentów.

W trybie "Invert Mode" wejściowy prąd DC podawany z baterii jest filtrowany przez duże wejściowe kondensatory i włączany / wyłączany przez 50/60 Hz tranzystor MOSFET. Na tym etapie prąd wejściowy jest konwertowany na niską napięciową sinusoidę prądu zmiennego AC, za pomocą mostka typu H (układ elektroniczny, który umożliwia przyłożenie obciążenia na wejściu i wyjściu) oraz modyfikacji fazy sygnału wejściowego (PWM). Następnie sygnał jest przekazywany bezpośrednio na transformator.

Urządzenie posiada wbudowany 16 bit / 4,9 MHz mikroprocesor do kontrolowania wyjściowego napięcia i częstotliwości adekwatnie do zmian napięcia na wejściu. Ze względu na wykorzystanie wysokiej jakości, wydajnych i wysoko - sprawnościowych tranzystorów MOSFET oraz potężnego transformatora, na wyjściu uzyskujemy czysty sygnał sinusoidalny prądu zmiennego AC z bardzo niskim współczynnikiem THD. Szczytowa sprawność zasilacza rzutuje się na poziomie ok. 95%.

Zabezpieczenie przeciążeniowe / Moc chwilowa (impulsowa)

1. $110\% < \text{WARTOŚĆ OBCIĄŻENIA} < 125\% (\pm 10\%)$, brak ostrzeżenia dźwiękowego przez 14 minut, w 15 minucie 0,5 s sygnał dźwiękowy co 1s, po 15 minutach następuje automatyczne wyłączenie urządzenia;
2. $125\% < \text{WARTOŚĆ OBCIĄŻENIA} < 150\% (\pm 10\%)$ 0,5s sygnał dźwiękowy co 1s, po 1 minucie następuje automatyczne wyłączenie urządzenia;
3. $300\% \geq \text{WARTOŚĆ OBCIĄŻENIA} > 150\% (\pm 10\%)$ 0,5s sygnał dźwiękowy co 1s, po 20s następuje automatyczne wyłączenie urządzenia;

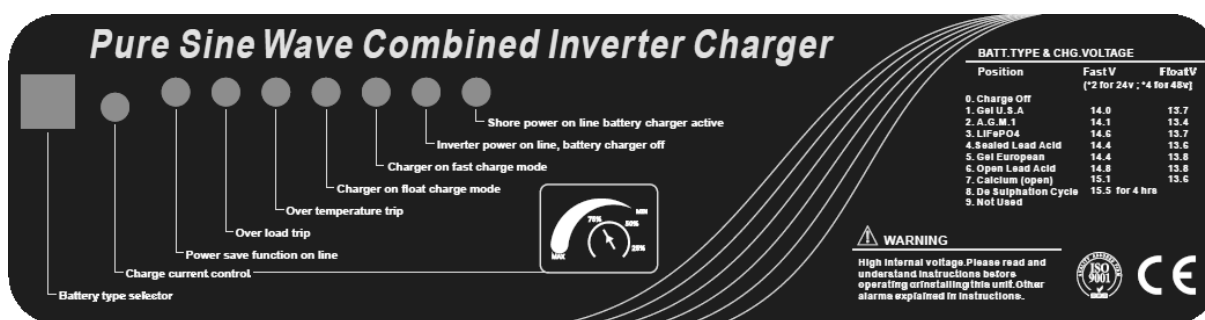
Tryb miękkiego startu tzw. "Soft Start"

Po włączeniu trybu "Invert Mode", wyjściowe napięcie stopniowo wzrasta od 0VAC do wartości napięcia znamionowego w ok. 1,2s. Dzięki zastosowaniu miękkiego startu, urządzenia wyjściowe nie dostają nagłego impulsu wysokiego napięcia, co chroni je i przetwornice przed uszkodzeniem.

PARAMETRY ELEKTRYCZNE ŁADOWARKI

Zasilanie z serii POWER SINUS wyposażone jest w wielostopniową ładowarkę PFC. Funkcja PFC jest wykorzystywana do kontrolowania poziomu mocy używanej do ładowania akumulatora w celu obniżenia współczynnika mocy możliwie blisko 1. W przeciwieństwie do innych przetwornic, których maksymalny prąd ładowania obniża się w zależności od wejściowego prądu AC, ładowarki w urządzeniach serii POWER SINUS są w stanie utrzymać maksymalny prąd ładowania tak długo jak wejściowe napięcie AC utrzymuje się w zakresie 164 – 243 VAC oraz o częstotliwości w zakresie 48-50 Hz.

Wartość prądu ładowania może być przełączana za pomocą kontrolki w celu wybrania właściwej jego wartości do odpowiedniego typu akumulatora. Ta funkcja jest przydatna przy pracy z akumulatorami o niskiej pojemności, dla których prąd ładowania może być obniżony, aż do 20% swojej maksymalnej wartości. Wybierając "0" na ekranie wyboru typu akumulatora, wyłączamy funkcję ładowania.



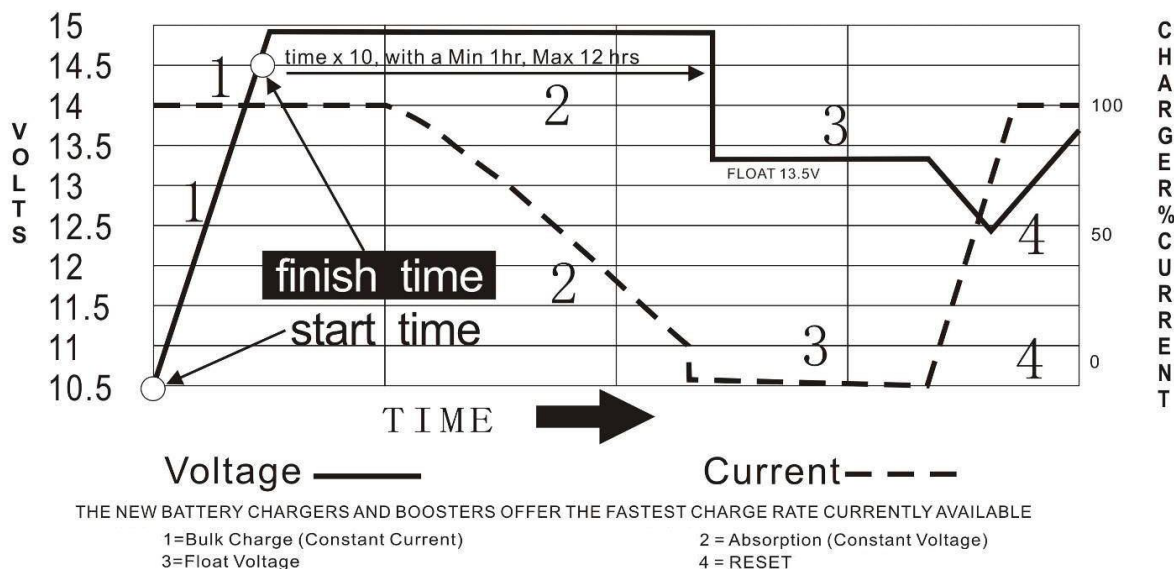
3 główne etapy ładowania:

Bulk Charging: Wstępna faza ładowania. Akumulator jest zasilany przez prąd o stałej kontrolowanej wartości. Ładowarka pozostanie w tym trybie, aż do wykrycia poziomu napięcia (adekwatnego do wybranego typu akumulatora) wymaganego do przejścia w tryb "Absorb Charging".

Absorb Charging: Druga faza ładowania. Tryb absorpcji dostarcza prąd o stałej wartości do akumulatora i obniża prąd ładowania DC w celu zapewnienia optymalnego poziomu prądu ładowania dla wybranego typu akumulatora. Tryb ten jest utrzymywany od 1 do 12 godzin.

Float Charging: Trzecia i ostatnia faza ładowania. Prąd ładowania jest obniżony do optymalnego poziomu dla praktycznie naładowanego akumulatora danego typu. W tym trybie baterie cały czas są doładowywane i utrzymywane na optymalnym poziomie naładowania w każdej chwili gotowe do użytku. Jeżeli tryb ten będzie utrzymywał się przez więcej niż 10 dni, cały cykl zostanie uruchomiony od początku w celu lepszego zachowania parametrów akumulatora.

SCHEMAT PRZEBIEGU ŁADOWANIA AKUMULATORA



TYP AKUMULATORA			
Przełącznik	Opis	Napięcie – BOOST	Napięcie - FLOAT
0	Wyłączenie ładowarki	-	-
1	Żelowy USA / GEL	14.0	13.7
2	AGM 1	14.1	13.4
3	LiFePO4	14.6	13.7
4	Zamknięte kwasowo – ołowiowe	14.4	13.6
5	Żelowe EURO / GEL	14.4	13.8
6	Otwarte kwasowo – ołowiowe	14.8	13.3
7	Wapniowe	15.1	13.6
8	Tryb niwelacji siarczanowania	15.5 (4 godziny potem wyłączenie)	
9	Nie używane	-	

Legenda dotycząca typu akumulatora i napięć może się różnić w zależności od modelu zasilacza, prosimy kierować się legendą znajdującą się na obudowie.

Tryb niwelacji siarczanowania w akumulatorze

Użycie tego trybu bez odpowiedniej wiedzy na temat siarczanowania może uszkodzić akumulator. Przed użyciem tego trybu dowiedz się co to za proces i czy twój akumulator podlega jego wpływom.

Co powoduje siarczanowanie akumulatora? Między innymi nieregularne używanie baterii oraz rozładowywanie poniżej odpowiedniego poziomu i zostawianie baterii w tym stanie na dłuższy okres. W tym trybie akumulator jest ładowany bardzo wysokim napięciem, które powoduje pękanie osadu powstałego w skutek siarczanowania na elementach wewnętrznych akumulatora, który przeszkadza akumulatorowi w odpowiednim ładowaniu.

PRĄD ŁADOWANIA DLA POSZCZEGÓLNYCH MODELI

MODEL	PRĄD
1000 12V	35 +/- 5A
1000 24V	20 +/- 5A
1500 12V	45 +/- 5A
1500 24V	25 +/- 5A
2000 12V	65 +/- 5A
2000 24V	30 +/- 5A
3000 12V	85 +/- 5A
3000 24V	45 +/- 5A
4000 12V	115 +/- 5A
5000 24V	70 +/- 5A
6000 24V	85 +/- 5A
6000 48V	60 +/- 5A

Po wybraniu poziomu prądu ładowania za pomocą pokrętła, wybrany poziom zostanie osiągnięty przez ładowarkę w przeciągu ok. 3 s. Wybierając wysoki prąd ładowania w szybkim czasie, narażasz przetwornicę na chwilowy spadek częstotliwości co spowoduje przełączenie z trybu sieciowego AC na tryb bateryjny i wyłączenie ładowarki. Ustawiając wysoki prąd ładowania rób to stopniowo, aby uchronić przetwornicę przed niepotrzebną zmianą trybów. Pamiętaj, aby dostosować poziom prądu ładowania do parametrów swojego akumulatora i nie przekraczać dopuszczalnych wartości.

!!! UWAGA !!!

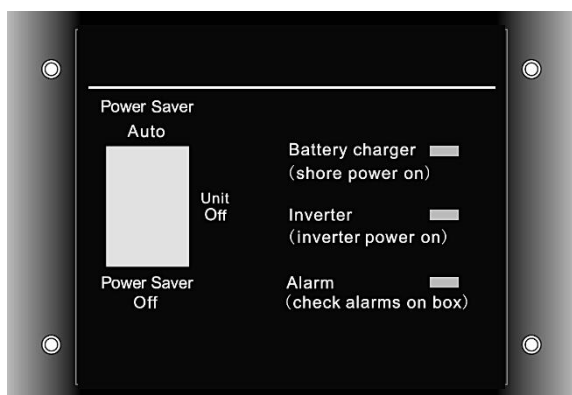
POKRĘTŁO ZMIANY PRĄDU ŁADOWANIA POWINNO BYĆ OBSŁUGIWANE ZA POMOCĄ PŁASKIEGO ŚRUBOKRĘTA Z MAŁĄ KOŃCÓWKĄ.

PODŁĄCZONY DO ZASILACZA GENERATOR POWINIEN MIEĆ MOC NA POZIOMIE 1.5 W STOSUNKU DO MOCY ZASILACZA, A NAPIĘCIE WYJŚCIOWE O ODPOWIEDNIACH PARAMETRACH ZBLIŻONYCH DO NAPIĘCIE SIECIOWEGO Z GNIAZDKA.

Szybkie przełączanie między trybami pracy zasilacza (Szybki transfer mocy)

W trybie czuwania "Standby Mode", stan wejścia AC w urządzeniu jest cały czas kontrolowany. Gdy napięcie na wejściu AC spadnie poniżej minimalnego napięcia AC (154 V), inwerter automatycznie przejdzie w tryb "Invert Mode" (tryb pracy z akumulatora) z minimalnym wpływem na działanie obciążenia podłączonego na wyjście urządzenia. Przełączenie pomiędzy trybami następuje w ok. 10 mili sekund i jest szybsze w momencie przełączenia z "Invert Mode" na "Standby Mode". Dzięki temu urządzenie może być używane jako tzw. UPS.

TRYB OSZCZĘDZANIA ENERGII – POWER SAVER

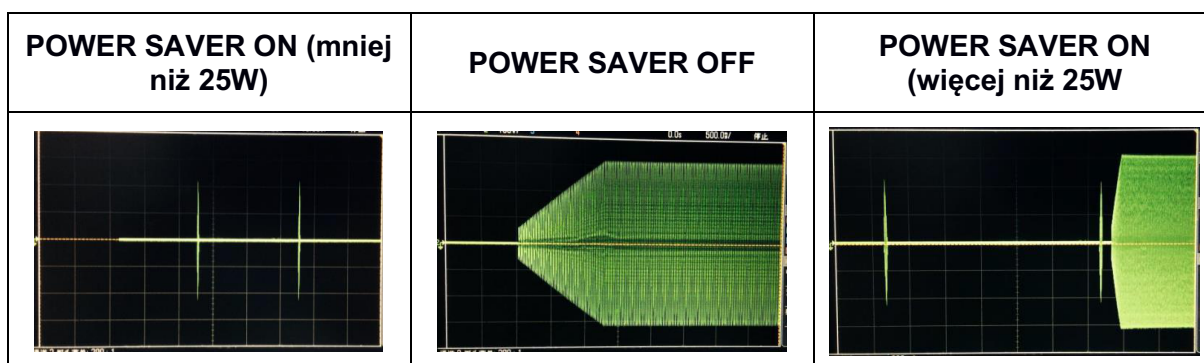


Główny przełącznik na urządzeniu może być ustawiony w 3 pozycjach:

- POWER SAVER AUTO
- POWER SAVER OFF
- UNIT OFF

W położeniu UNIT OFF zasilacz jest kompletnie wyłączony. W położeniu POWER SAVER AUTO lub POWER SAVER OFF zasilacz zostanie uruchomiony.

Tryb oszczędzenia energii w urządzeniach serii POWER SINUS jest wykorzystywany do obniżenia kosztów finansowych i energetycznych działania urządzenia. Ładowanie akumulatora w tym trybie zostanie uruchomione tylko i wyłączenie w momencie zwiększonego zapotrzebowania na energię. Przetwornica od strony sieciowej AC wysyła krótki impuls co ok. 3 sekundy w celu wykrycia podłączonego obciążenia do inwertera. Jeżeli podłączone obciążenie ma moc większą od 25 W ładowarka akumulatora zostanie uruchomiona. Jeżeli przetwornica nie wykryje obciążenia większego niż 25W przechodzi w tryb uśpienia w, którym pobór energii jest bardzo niski (tylko w momencie, krótkiego impulsu).



Zasilacze z serii POWER SINUS zostały zaprojektowane, aby pobór energii na pracę własną urządzenia był na możliwie najmniejszym poziomie, utrzymując się na ok. 0.8 – 1.8 % mocy nominalnej.

W trybie uśpienia w momencie wysyłania impulsów wykrywających obciążenie zasilacz będzie sygnalizować to cichymi tyknięciami. W momencie wykrycia obciążenia większego niż 25 W i przełączeniu w normalny tryb pracy zasilacz będzie wydawał z siebie bardzo cichy szum.

UWAGA WYJĄTKI

Niektóre małe urządzenia nie są możliwe do wykrycia w trybie POWER SAVER. Należą do nich m.in.: małe świetlówki, urządzenia, które do uruchomienia potrzebują stałego zera z sieci oraz wymagające i czułe na zakłócenia urządzenia audio.

POBÓR MOCY PRZEZ ZASILACZ				
MODEL	POWER SAVER OFF		POWER SAVER AUTO	
	MOC	PRĄD	SW3 - 1	SW3 - 0
1KW 12VDC	42W	3.5A	16W	2W
1KW 24VDC	42W	1.75A	16W	2W
1.5KW 12VDC	48W	4A	20W	2W
1.5KW 24VDC	48W	2A	20W	2W
2KW 12VDC	60W	5A	25W	2W
2KW 24VDC	60W	2.5A	25W	2W
3KW 12VDC	72W	6A	28W	2W
3KW 24VDC	72W	3A	28W	2W
4KW 12VDC	55W	2.2A	20W	2W
5KW 24VDC	70W	2.9A	25W	2W
6KW 24VDC	90W	3.75A	35W	2W
6KW 48VDC	90W	1.9A	35W	2W

ZABEZPIECZENIA

Zasilanie awaryjne z serii POWER SINUS jest wyposażone w szereg zabezpieczeń przeciwko nagłym wypadkom lub błędom.

Zabezpieczenia przed m. in.:

- za niskim / wysokim napięciem na wejściu
- za niskim / wysokim poziomem naładowania akumulatora
- za wysoką temperaturą urządzenia
- za wysoką mocą obciążenia
- zwarciami
- wysokim prądem wstecznym

Po wystąpieniu, któregośkolwiek z błędów inwerter musi zostać zrestartowany w celu dalszej poprawnej pracy.

PANEL ZDALNEGO STEROWANIA Z WYŚWIETLACZEM LCD



Do obsługi zasilacza można wykorzystać zewnętrzny panel zewnętrznego sterowania z wyświetlaczem LCD. Panel łączymy do zasilacza za pomocą zwykłej skrętki telefonicznej zakończonej wtykiem RJ11 (10 m kabel w zestawie). Panel zewnętrzny po podłączeniu do zasilacza będzie działał równolegle z panelem na obudowie zasilacza. Który panel pierwszy zmieni stan przycisku z UNIT OFF na POWER SAVER AUTO lub POWER SAVER OFF spowoduje uruchomienie zasilacza w adekwatnym trybie. Jeżeli instrukcje z obu paneli nie będą się pokrywały, zasilacz przyjmie instrukcje w następującej kolejności: POWER SAVER ON >> POWER SAVER OFF >> UNIT OFF.

Urządzenie zostanie wyłączone tylko w momencie, kiedy na obu panelach główny przełącznik znajdzie się w pozycji UNIT OFF.

!!! UWAGA !!!

UWAŻAJ ŻEBY NIE USZKODZIĆ SKRĘTKI TELEFONICZNEJ PODCZAS PRACY PANELU Z URUCHOMIONYM INWERTEREM. ZWARCIE W TEN SPOSÓB WYWOŁANE MOŻE USZKODZIĆ PŁYTKI PCB I ELEMENTY WEWNĄTRZ ZASILACZA.



KOMUNIKATY DŹWIĘKOWE

Niski poziom napięcia na akumulatorze	Świeci się zielona dioda LED, 0,5s sygnał dźwiękowy co 5 s
Wysoki poziom napięcia na akumulatorze	Świeci się zielona dioda LED, 0,5s sygnał dźwiękowy co 1 s, sygnał błędu I automatyczne wyłączenie urządzenia po 60s
Przeciążenie w trybie "Invert Mode"	1. 110% < WARTOŚĆ OBCIĄŻENIA < 125% (±10%), brak ostrzeżenia dźwiękowego przez 14 minut, w 15 minucie, 0,5s sygnał dźwiękowy co 1s, po 15 minutach następuje automatyczne wyłączenie urządzenia; 2. 125% < WARTOŚĆ OBCIĄŻENIA < 150% (±10%) 0,5s sygnał dźwiękowy co 1s, po 1 minucie następuje automatyczne wyłączenie urządzenia; 3. 300% >= WARTOŚĆ OBCIĄŻENIA > 150% (±10%) 0,5s sygnał dźwiękowy co 1s, po 20s następuje automatyczne wyłączenie urządzenia;
Zbyt wysoka temperatura urządzenia	Świeci się czerwona dioda LED, 0,5s sygnał dźwiękowy co 1s

PRACA WENTYLATORÓW

Wszystkie model zasilaczy awaryjnych POWER SINUS posiadają 2 główne wentylatory, jeden od strony wejściowej i drugi od strony wyjściowej. Wentylator od strony wyjściowej uruchomi się w momencie wykrycia obciążenia na zasilaczu. Wentylator od strony wejściowej będzie się uruchamiał według poniższych parametrów:

OPIS	URUCHOMIENIE	WYŁĄCZENIE	PRĘDKOŚĆ
Główny czujnik temperaturowy	T < 85 °C	T >= 85 °C	50 %
	T >= 85 °C	T < 80 °C	100 %
Prąd ładowarki	I <= 50% Maks.	I > 50% Maks.	50 %
	I > 50% Maks.	I <= 40% Maks.	100 %
Poziom obciążenia	Obciążenie < 50 %	Obciążenie >= 50 %	50 %
	Obciążenie >= 50 %	Obciążenie <= 50 %	100 %

Zapewnij minimum 30 cm odstępu z każdej strony zasilacza, aby zapewnić swobodną cyrkulację powietrza i poprawną pracę wentylatorów.

Optymalny poziom hałasu to ok. < 60 db w odległości 1 metra.

PRZEŁĄCZNIK FUNKCJI ZASILACZA

Po stronie wejściowej inwertera znajduje się 5 dwu pozycyjnych przełączników parametrów pracy zasilacza. Poniżej znajdziesz opisane poszczególne położenie przycisków i odpowiadające im funkcje.

PRZEŁĄCZNIK	FUNKCJA	POZYCJA 0	POZYCJA 1
SW1 (AC priority)	Low Battery Trip Point	10.0 VDC	10.5 VDC
SW1 (BATTERY priority)		10.5 VDC	11.5 VDC
SW2 (230 V)	AC Input Range	176 – 242 VAC	160 – 264 VAC
SW2 (120 V)		100 – 135 VAC	90 – 135 VAC
SW3	Power Saver Override	Inverter Off	Power Saver On
SW4	Frequency Switch	50 Hz	60 Hz
SW5	Battery / AC Priority	AC Priority	BATTERY priority

SW1: Low Battery Trip Point

Głębokie rozładowywanie akumulatorów prowadzi do utraty maksymalnej pojemności oraz wczesnego starzenia się baterii. W różnych instalacjach zasilania awaryjnego, wymagane są różne poziomy napięcia przy, którym odłączane są akumulatory. Wybierając za pomocą SW5 odpowiedni priorytet pracy zmieniają się wartości napięć możliwe do wybrania za pomocą SW1.

SW2: AC Input Range

Różne typy urządzeń podłączone do wyjścia przetwornicy wymagają różnych zakresów napięcia na wejściu przetwornicy, które wpływa na wyjściowe napięcie. Aby umożliwić bezproblemową pracę z generatorami, które na wyjściu dają napięcie z dużą ilością zakłóceń o nieregularnym przebiegu ustawiamy SW2 w pozycji 1. W takim ustawieniu zasilacz będzie pobierał napięcie sieciowe w szerszym zakresie woltażu i częstotliwości. W związku z tym ładowarka będzie także działała w szerszym zakresie co zapobiegnie ciągłemu przełączaniu się urządzenia w tryb bateryjny po otrzymaniu słabego sygnału z generatora.

SW3: Power Saver Override

Ta funkcja nie działa w trybie priorytetu AC. W trybie priorytetu bateryjnego (SW5 w pozycji 1), zasilacz może być przełączany pomiędzy 2 trybami pracy:

- POWER SAVER MODE (SW3 w pozycji 1)
- UNIT OFF CHARGING MODE (SW3 w pozycji 0)

Aby te funkcje działały główny przełącznik musi być w pozycji POWER SAVER AUTO w innym przypadku nastawy SW3 będą ignorowane.

POWER SAVER MODE (SW5 – 1, SW3 – 1) – działanie tego trybu zostało dokładnie opisane wcześniej (str. 13).

UNIT OFF CHARGING MODE (SW5 – 1, SW3 - 0) – w tym trybie zasilacz będzie utrzymywał się w stanie czuwania bez wysyłania impulsów sprawdzających wykrycie podłączonego obciążenia. Zasilacz nie będzie konwertował napięcia i przekazywał na wyjście nawet po podłączeniu obciążenia pozostając w stanie czuwania, aż do momentu wykrycia niskiego poziomu naładowania akumulatora. Po wykryciu niskiego stanu napięcia na akumulatorze zasilacz uruchomi proces ładowania i podładuje akumulator, aż do pełnego naładowania. To ustawienie jest idealne w układach gdzie oszczędność energii jest najważniejsza.

SW4: Frequency Switch

Wyjściowa częstotliwość zasilacza może być ustawiona na 50 Hz albo 60 Hz za pomocą SW4.

SW5: AC / Battery Priority

Nasz zasilacz został zaprojektowany z domyślnym priorytetem sieciowym. To znaczy, że jeżeli zostanie wykryte napięcie sieciowe, wbudowany prostownik zacznie ładować akumulator zgodnie z ustawieniami na obudowie, a dopiero następnie przekazywać napięcie bezpośrednio na wyjście zasilacza. Po naładowaniu jeżeli napięcie sieciowe będzie przekazywane bezpośrednio na wyjście (BYPASS) ciągle przez kolejne 15 dni, zasilacz przejdzie w tryb bateryjny rozładowując akumulator, a następnie ładując go do optymalnego poziomu i znowu przechodząc w tryb sieciowy (BYPASS). Ma to na celu zwiększenie żywotności podłączonego akumulatora i jak najdłuższe zachowanie jego poprawnych parametrów pracy. Po ustawieniu SW5 w pozycji 1 zostanie wybrany tryb bateryjny w, którym napięcie sieciowe jest ignorowane, a zasilacz konwertuje napięcie z akumulatora i przekazuje na wyjście. Dopiero w momencie wykrycia niskiego poziomu naładowania, zasilacz przejdzie w tryb ładowania baterii i po pełnym naładowaniu przejdzie z powrotem w tryb bateryjny. Tryb bateryjny ma swoje główne zastosowanie w instalacjach wykorzystujących ładowanie z zewnętrznych źródeł np.: paneli solarnych z regulatorem podłączonym bezpośrednio pod akumulator.

PRZYKŁADOWE USTAWIENIA PRZEŁĄCZNIKÓW

Poniższe ustawienia działają przy wybraniu POWER SAVER AUTO na zasilaczu.

- 1) Praca z akumulatora (tryb bateryjny), przełączanie na tryb sieciowy przy niskim napięciu akumulatora, włączony tryb oszczędzania energii:

SW1 – 0, SW2 – 0, SW3 – 1, SW4 – 0, SW5 – 1

- 2) Praca sieciowa jako UPS (tryb sieciowy), przełączanie na akumulator w przypadku zaniku napięcia sieciowego, powrót do pracy sieciowej po wykryciu napięcia sieciowego na wejściu:

SW1 – 1, SW2 – 0, SW3 – 1, SW4 – 0, SW5 – 0

- 3) Praca z generatorem zamiast zasilania sieciowego, załączanie generatora w przypadku wykrycia zbyt niskiego napięcia na akumulatorze, włączony tryb oszczędzania energii:

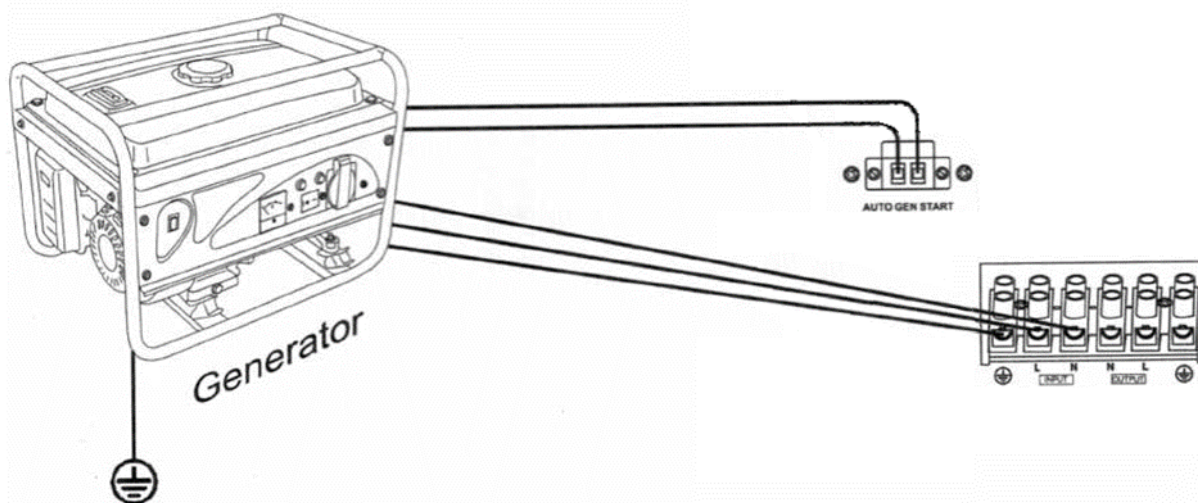
SW1 – 0, SW2 – 1, SW3 – 1, SW4 – 0, SW5 – 1

- 4) Praca z generatorem zamiast zasilania sieciowego, generator cały czas podtrzymuje napięcia na akumulatorach, włączony tryb oszczędzania energii:

SW1 – 1, SW2 – 1, SW3 – 1, SW4 – 0, SW5 – 0

TRYB AUTOMATYCZNEGO WŁĄCZENIA GENERATORA

Przetwornica może być ustawiona, aby uruchamiać podłączony do niej generator w momencie wykrycia niskiego napięcia na akumulatorze. W momencie wykrycia niskiego napięcia wysyłany jest sygnał, który uruchamia generator. Po naładowaniu akumulatora generator jest automatycznie wyłączany. Funkcja ta będzie działała tylko z generatorami, które posiadają funkcję automatycznego startu.



PODŁĄCZENIE ZASILACZA

Rozpakowywanie i sprawdzenie

Ostrożnie wypakuj zasilacz z opakowania i sprawdź, czy nie uległ on żadnym uszkodzeniom mechanicznym oraz nie brakuje żadnych elementów.

Zawartość opakowania:

- zasilacz POWER SINUS
- Czarna i czerwona osłonka na konektory wejściowe akumulatora
- Przymocowana do zasilacza czarna osłonka na wejścia AC i wyjścia DC
- Nakrętki i śrubki w zasilaczu i na konektorach
- Instrukcja użytkownika

Jeżeli w opakowaniu brakuje jakichkolwiek elementów niezwłocznie skontaktuj się z dystrybutorem u którego zakupiłeś zasilacz.

Warunki odnośnie umiejscowienia i przechowywania zasilacza

Dokładne ostrzeżenia i informacje na temat przechowywania znajdują się w uwagach na początku instrukcji.

Temperatura pracy: - 10 st. C do 40 st. C

Temperatura przechowywania: - 40 st. C do 70 st. C

Wilgotność pomieszczenia: 0 % - 95 %

Chłodzenie: Swobodny przepływ powietrza

Okablowanie części DC

MODEL	KABEL
1000 12V	AWG 4
1000 24V	AWG 6
1500 12V	AWG 2
1500 24V	AWG 5
2000 12V	AWG 1
2000 24V	AWG 3
3000 12V	AWG 2/0
3000 24V	AWG 2
4000 12V	AWG 3/0
4000 24V	AWG 1
5000 24V	AWG 1/0
6000 24V	AWG 2/0
6000 48V	AWG 1

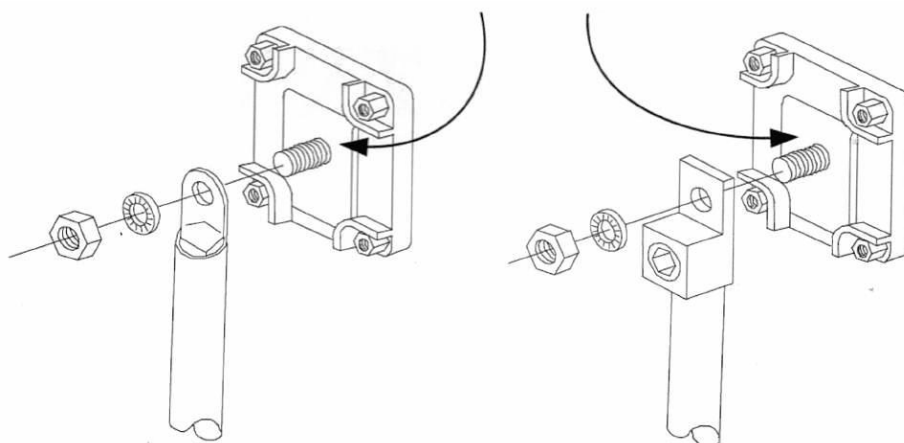
Zalecane jest, aby akumulator znajdował się jak najbliżej przetwornicy. Maksymalna sugerowana długość kabli od przetwornicy do akumulatora to 3 metry. Zalecane jest używanie jednego grubego kabla, jednak kiedy nie ma takiej możliwości, parę kabli o mniejszej średnicy może zastąpić jeden grubszy przewód. Sprawność urządzenia może zostać zwiększona poprzez zastosowanie grubszych, lepszej jakości kabli z odpowiednią izolacją. Kable do akumulatora powinny być podłączone zgodnie z polaryzacją, czyli: "plus do plusa, minus do minusa". Stosując kable dłuższe niż 3 metry odpowiedni zwiększ przekrój przewodu. Po prawej znajduje się tabelka z dokładnymi parametrami przewodów przy założonej długości ok. 1 metr i przy maksymalnym obciążeniu zasilacza do 100% mocy ciągłej np.: model PS 2000 ma 2kW mocy ciągłej. Przy chwilową większych obciążeniach np.: 6kW impuls dla modelu 3kW przewody powinny mieć stosunkowo większy przekrój.

Okablowanie części AC

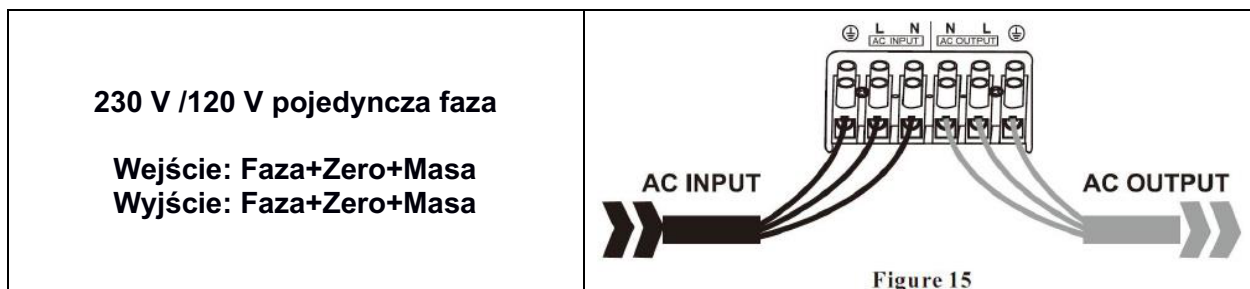
Okablowanie części AC powinno być w przedziale AWG 10 - 15.

AWG	PRZEKRÓJ w mm ²
4/0	107
3/0	85.0
2/0	67.4
1/0	53.5
1	42.4
2	33.6
3	26.7
4	21.2
5	16.8
6	13.3
7	10.5
8	8.37
9	6.63
10	5.26
11	4.17
12	3.31
13	2.62
14	2.08
15	1.65

**Nie umieszczaj nic pomiędzy końcówką kabla, a zaciskiem akumulatora.
Podłącz jak na rysunku poniżej.**



Po więcej informacji na temat Naszych produktów zapraszamy na www.voltpolska.pl



Położenie zasilacza

Zasilacz powinien leżeć panelem sterującym do góry lub przymocowany do ściany za pomocą otworów montażowych w zasilaczu z zachowaniem odpowiednich odstępów od zasilacza (min. 30 cm).

Bezpieczeństwo

Łączenie części okablowania AC powinno odbywać się zawsze przy wyłączonym zasilaczu (przycisk główny w pozycji „UNIT OFF”). Zachowaj szczególną ostrożność, stosuj przewody w 100% sprawne i dokonuj połączenia tylko w warunkach opisanych na str. 3 instrukcji.

Po więcej informacji na temat Naszych produktów zapraszamy na www.voltpolska.pl

Model		1KW	1,5KW	2KW	3KW	4KW	5KW	6KW	10KW	
Parametry wyjściowe przetwornicy	Moc ciągła	1000 W	1500 W	2000 W	3000 W	4000 W	5000 W	6000 W	10 000W	
	Moc chwilowa	3000 VA	3000 VA	6000 VA	9000 VA	12000 VA	15000 VA	18000 VA	30 000VA	
	Przebieg napięcia wyjściowego	Czysty sinus								
	Sprawność przetwornicy	88%								
	Sprawność w trybie sieciowym	>95%								
	Współczynnik PFC	0.9-1.0								
	Napięcie wyjściowe	230 VAC								
	Częstotliwość wyjściowa	50 ± 0.3Hz								
	Zabezpieczenie przeciwzwarceniowe	Tak, z funkcją ogranicznika prądowego po 1s								
	Typowy czas transferu sieć / aku	10ms (max)								
	THD	< 10%								
	Parametry wejściowe przetwornicy	Napięcie wejściowe	12 VDC / 24 VDC				12 VDC	24 VDC	24 VDC / 48 VDC	
Minimalne napięcie wejściowe		10.0VDC								
Sygnalizacja niskiego napięcia		10.5VDC / 11.0VDC								
Odcięcie podnapięciowe		10.0VDC / 10.5VDC								
Sygnalizacja i odcięcie nadnapięciowe		16.0VDC								
Maksymalne napięcie wejściowe		15.5VDC								
Próg trybu uśpienia		> 25 W w trybie Power Saver On								
Zakres napięcia wejściowego	Wąski: 194~243VAC									
	Szeroki: 164~243VAC									
Zakres częstotliwości wejściowej	Wąski: 47-55±0.3Hz for 50Hz									
	Szeroki: 43±0.3Hz plus for 50Hz									
Prostownik	Napięcie wyjściowe	Zależne od typu akumulatora								
	Maks. prąd ładowania 12 VDC	35 +/- 5A	45 +/- 5A	65 +/- 5A	85 +/- 5A	115 +/- 5A	---	---		
	Maks. prąd ładowania 24 VDC	20 +/- 5A	25 +/- 5A	30 +/- 5A	45 +/- 5A	---	70 +/- 5A	85 +/- 5A		
	Maks. prąd ładowania 48 VDC	---	---	---	---	---	---	60 +/- 5A		
	Zabezp. przed przeladowaniem	15.7V dla 12VDC (*2 dla 24VDC, *4 dla 48VDC)								
	Typy akumulatorów	Fast VDC				Float VDC				
	Gel U.S.A	14V				13,7V				
	A.G.M 1	14,1V				13,4V				
	A.G.M 2	14,6V				13,7V				
	Sealed Lead Acid	14,4V				13,6V				
Gel Euro	14,4V				13,8V					

Po więcej informacji na temat Naszych produktów zapraszamy na www.voltpolska.pl

	Open Lead Acid	14,8V				13,3V			
	Calcium	15,1V				13,6V			
	De-sulphation	15.5V przez 4 godziny							
	Pilot zdalnego sterowania	Tak (opcja)							
Bypass i zabezpieczenia	Przebieg napięcia wejściowego	sinusoida (sieć lub generator)							
	Napięcie nominalne	230VAC							
	Odcięcie podnapięciowe	184V/154V±4%							
	Wzbudzenie podnapięciowe	194V/164V±4%							
	Odcięcie nadnapięciowe	253V±4%							
	Wzbudzenie nadnapięciowe	243V±4%							
	Częstotliwość wejściowa	50Hz							
	Zabezpieczenie zwarciove wyjść.	Bezpiecznik automatyczny							
	Bezpiecznik (230VAC)	10A	15A	20A	30A	30A	40A	40A	
Dane ogólne	Mocowanie	Montaż do ściany lub na leżącym							
	Wymiary (mm)	236,3x176,8 x135	236,3x176,8 x135	505x225 x178	505x225 x178	597x242 x198	597x242x 198mm	597x242 x198	588x415x 200
	Waga (kg)	12	12	18	24	27,5	29	31,5	68

STATUS	INF	WSKAŹNIK NA OBUDOWIE							LED NA PANELU			BUZZER
		SHORE POWER ON	INVERTER ON	FAST CHG	FLOAT CHG	OVER TEMP TRIP	OVER LOAD TRIP	POWER SAVER ON	BATT CHG	INVERTER	ALARM	
Line Mode	CC	ŚWIECI	X	ŚWIECI	X	X	X	X	ŚWIECI	X	X	X
	CV	ŚWIECI	X	MIGA	X	X	X	X	ŚWIECI	X	X	X
	Float	ŚWIECI	X	X	ŚWIECI	X	X	X	ŚWIECI	X	X	X
	Standby	ŚWIECI	X	X	X	X	X	X	X	X	X	X
Inverter Mode	Inverter On	X	ŚWIECI	X	X	X	X	X	X	ŚWIECI	X	X
	Power Saver	X	X	X	X	X	X	ŚWIECI	X	X	X	X
Inverter Mode	Low Battery	X	ŚWIECI	X	X	X	X	X	X	ŚWIECI	ŚWIECI	Sygnal 0.5s co 5s
	High Battery	X	ŚWIECI	X	X	X	X	X	X	ŚWIECI	ŚWIECI	Sygnal 0.5s co 1s
	Overload Invert Mode	X	ŚWIECI	X	X	X	ŚWIECI	X	X	ŚWIECI	ŚWIECI	Więcej na str. 14
	Over-Temp Invert Mode	X	ŚWIECI	X	X	ŚWIECI	X	X	X	ŚWIECI	ŚWIECI	Sygnal 0.5s co 1s
	Over-Temp Line Mode	ŚWIECI	X	ŚWIECI	X	ŚWIECI	X	X	ŚWIECI	X	ŚWIECI	Sygnal 0.5s co 1s
	Over Charge	ŚWIECI	X	ŚWIECI	X	X	X	X	ŚWIECI	X	ŚWIECI	Sygnal 0.5s co 1s
Fault	Fan Lock	X	X	X	X	X	X	X	X	X	X	Ciągły sygnał
	Battery High	X	ŚWIECI	X	X	X	X	X	X	ŚWIECI	X	Ciągły sygnał
	Overload Invert Mode	X	X	X	X	X	ŚWIECI	X	X	X	X	Ciągły sygnał
	Output Short	X	X	X	X	X	ŚWIECI	X	X	X	ŚWIECI	Ciągły sygnał
	Over-Temp	X	X	X	X	ŚWIECI	X	X	X	X	X	Ciągły sygnał

Po więcej informacji na temat Naszych produktów zapraszamy na www.voltpolska.pl

Over Charge	X	X	ŚWIECI	X	X	X	X	ŚWIECI	X	X	Ciągły sygnał
Back Feed Short	X	X	X	X	X	X	X	X	X	X	Ciągły sygnał

AKTUALNA WERSJA INSTRUKCJI ZNAJDUJE SIĘ ZAWSZE NA STRONIE PRODUCENTA.

ZAPOZNAJ SIĘ Z TREŚCIĄ INSTRUKCJI PRZED PODŁĄCZENIEM I URUCHOMIENIEM ZASILACZA.

KARTA GWARANCYJNA

DATA ZAKUPU	
ADRES WYSYŁKI ZWROTNEJ	
PODPIS / PIECZĄTKA	
OPIS USTERKI	
UWAGI SERWISU	

WYPEŁNIJ W RAZIE POTRZEBY

(*) Skreśl niepotrzebne

Zgadzam się na odpłatną naprawę przetwornicy ze względu na:

* wygaśnięcie okresu gwarancyjnego / * uszkodzenie spowodowane z winy użytkownika

Przed przystąpieniem do naprawy serwis poinformuje telefonicznie o dokładnych kosztach naprawy.

Do wysyłanych reklamacji prosimy załączyć kopię dokumentu zakupu (paragon lub FV).

Pełen regulamin napraw serwisowych znajduje się na Naszej stronie internetowej www.voltpolska.pl

Prawidłowe usuwanie produktu (zużyty sprzęt elektryczny i elektroniczny).

Oznaczenie umieszczone na produkcie lub w odnoszących się do niego tekstach wskazuje, że po upływie okresu użytkowania nie należy usuwać z innymi odpadami pochodzącymi z gospodarstw domowych. Aby uniknąć szkodliwego wpływu na środowisko naturalne i zdrowie ludzi wskutek niekontrolowanego usuwania odpadów, prosimy o oddzielenie produktu od innego typu odpadów oraz odpowiedzialny recykling w celu promowania ponownego użycia zasobów materialnych jako stałej praktyki.

W celu uzyskania informacji na temat miejsca i sposobu bezpiecznego dla środowiska recyklingu tego produktu użytkownicy w gospodarstwach domowych powinni skontaktować się z punktem sprzedaży detalicznej, w którym dokonali zakupu produktu, lub z organem władz lokalnych. Użytkownicy w firmach powinni skontaktować się ze swoim dostawcą i sprawdzić warunki umowy zakupu. Produktu nie należy usuwać razem z innymi odpadami komercyjnymi.

VOLT
POLSKA

PRODUCENT:
VOLT POLSKA Sp. z o.o.
ul. Świeмиrowska 3
81-877 Sopot
www.voltpolska.pl

