

Łatwe wysprężenie napędu



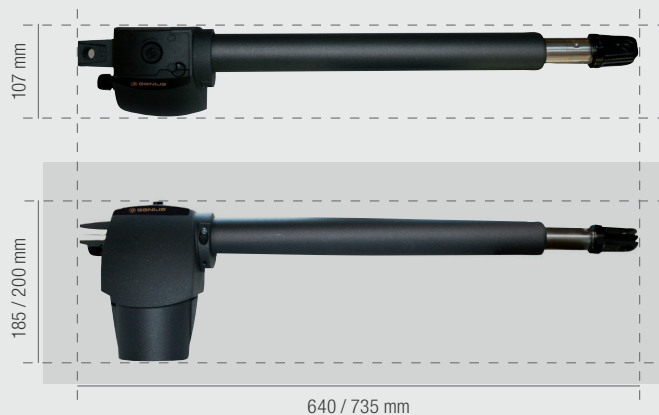
Wytrzymały wewnętrzny mechanizm przekładni gwarantujący długą żywotność

## NAPĘD DO BRAM ROZWIERNYCH

- Dostępne wersje: 230 V i 24 V
- Model 24 V jest standardowo wyposażony w funkcję ENV (enkoder wirtualny) – PATENT FAAC
- Skrzydła do 3 m (230 V i 24 V) oraz 4 m (tylko 230 V)
- Proste odblokowanie dzięki przyjaznej dla użytkownika dźwigni
- Koło zębate przekładni wykonane z brązu współpracujące ze stalową śrubą ślimakową

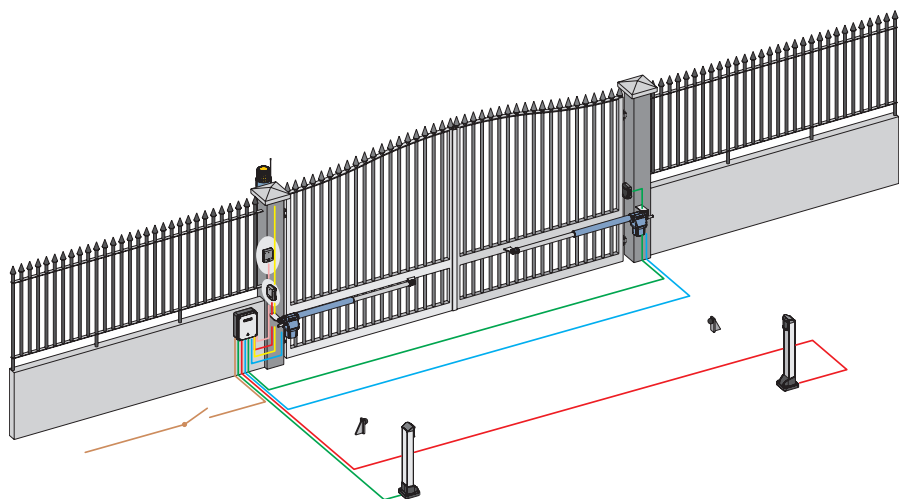
Kod	Model	Wersja	Silnik	Maks. dł. skrzydła	Zastosowanie	Cena netto (zł)
6170026	G-BAT 300 RH	Siłownik samoblokujący prawy	230 V	3 m	Przydomowe	1050,00
6170027	G-BAT 300 LH	Siłownik samoblokujący lewy	230 V	3 m	Przydomowe	1050,00
6170030	G-BAT 400 RH	Siłownik samoblokujący prawy	230 V	4 m	Przydomowe	1135,00
6170031	G-BAT 400 LH	Siłownik samoblokujący lewy	230 V	4 m	Przydomowe	1135,00
6170038	G-BAT 324 ENV RH	Siłownik samoblokujący prawy	24 V	3 m	Przydomowe	1040,00
6170039	G-BAT 324 ENV LH	Siłownik samoblokujący lewy	24 V	3 m	Przydomowe	1040,00

## WYMIARY NAPĘDU



Specyfikacja techniczna	G-BAT 300	G-BAT 400	G-BAT 324 ENV
Zasilanie silnika (V)	230	230	24
Moc znamionowa (W)	280	280	35
Pobór prądu (A)	1,2	1,2	-
Zabezpieczenie termiczne (°C)	140	140	-
Kondensator (µF)	8	8	-
Siła ciągu (daN)	350	350	150
Skok siłownika (mm)	300	400	300
Prędkość maks. (cm/sek.) <sup>1</sup>	1,6	1,6	2,1
Częstotliwość użytkowania przy 20°C	S3 - 30%	S3 - 30%	Ciągła
Temperatura otoczenia podczas pracy (°C)	-20 +55	-20 +55	-20 +55
Stopień ochrony	IP54	IP54	IP54
Ciężar urządzenia (kg)	6,5	7	7,5

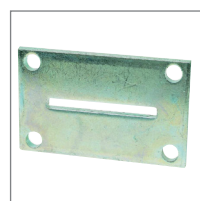
<sup>1</sup> – Maks. prędkość wysuwu ramienia może ulec zmianie zależnie od ciężaru skrzydeł i oporów mechanicznych danej bramy  
W bramach powyżej 2,5 m należy zainstalować elektrozamek zapewniający blokowanie skrzydła



- Linia zasilania . . . . .3x1,5 mm<sup>2</sup>
- Napęd\* . . . . .4x1,5 mm<sup>2</sup>
- Lampa ostrzegawcza. .2x1,5 mm<sup>2</sup>
- Przełącznik kluczykowy 2x0,5 mm<sup>2</sup>
- Fotokomórki TX . . . .2x0,5 mm<sup>2</sup>
- Fotokomórki RX . . . .4x0,5 mm<sup>2</sup>

\* W przypadku napędów z silnikami 24 V DC należy stosować przewody o przekroju 2x2,5 mm<sup>2</sup> – maks. odległość między napędem a centralą sterującą wynosi 10 m, do enkodera zaleca się przewód ekranowany 2x0,5 mm<sup>2</sup>

## AKCESORIA



**PODSTAWA WSPORNIKA DO SŁUPKA**  
Zestaw 6 płytek mocujących.  
110x70x5 mm

Kod **58P0199**  
Cena netto (zł) 52,00



**WSPORNIK DO SŁUPKA**  
Zestaw 6 wsporników  
wys. 160 mm

Kod **6100253**  
Cena netto (zł) 80,00



**WSPORNIK DO SKRZYDŁA**  
Zestaw 6 wsporników  
wys. 130 mm  
**NIE do 324 ENV**

Kod **6100043**  
Cena netto (zł) 125,00



**ZASILANIE AWARYJNE**  
Z modulem elektronicznym umożliwiającym ładowanie  
**Tylko dla napędów z silnikami 24 V**

Kod **390923**  
Cena netto (zł) 645,00



**ZESTAW OSŁON**  
ramienia silownika  
(SX oraz DX)  
**Do G-BAT 300 i 324 ENV**

Kod **6100254**  
Cena netto (zł) 370,00



**PROcoder (BUS)\***  
Czujnik wykrywania przeszkody

Kod **6100324**  
Cena netto (zł) 290,00

\* Do zastosowania z centralą BRAIN 15 lub BRAIN 19