

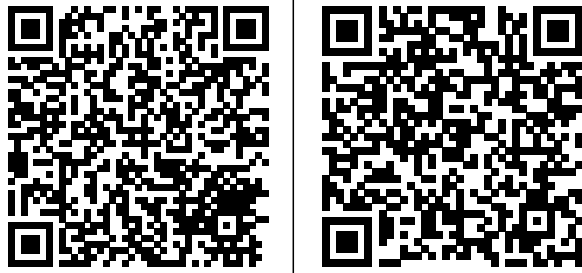
ADELID®

ZSM-A1

5900378911821

ASTRONOMISCHE ZEITSCHALTUHR
INSTRUKTION

ASTRONOMICAL TIME SWITCH
INSTRUCTION



Adelid Sp. z o.o.
Kopernika 27
58-260 Bielawa, Poland

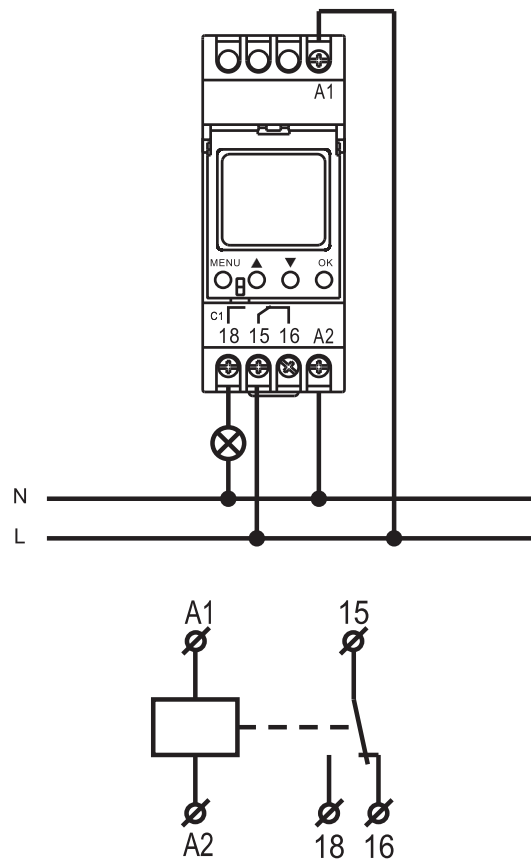
www.adelid.eu

ADELID®

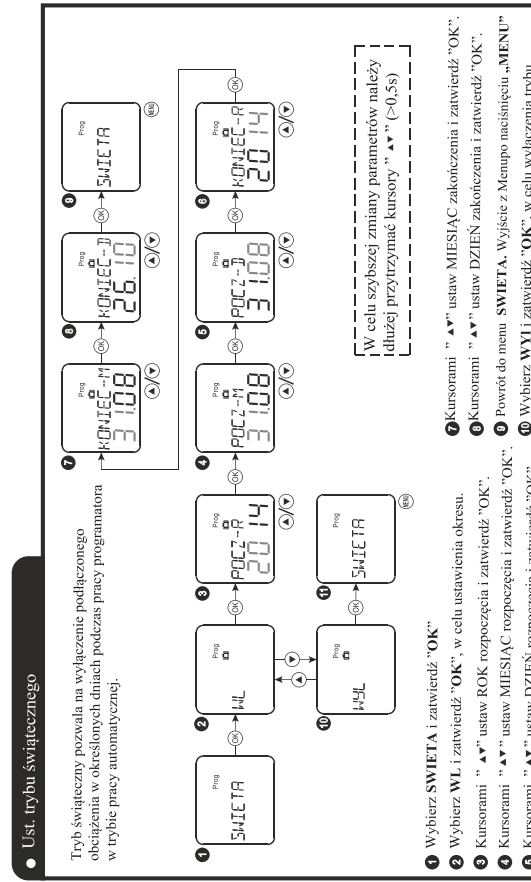
Programator czasowy astronomiczny



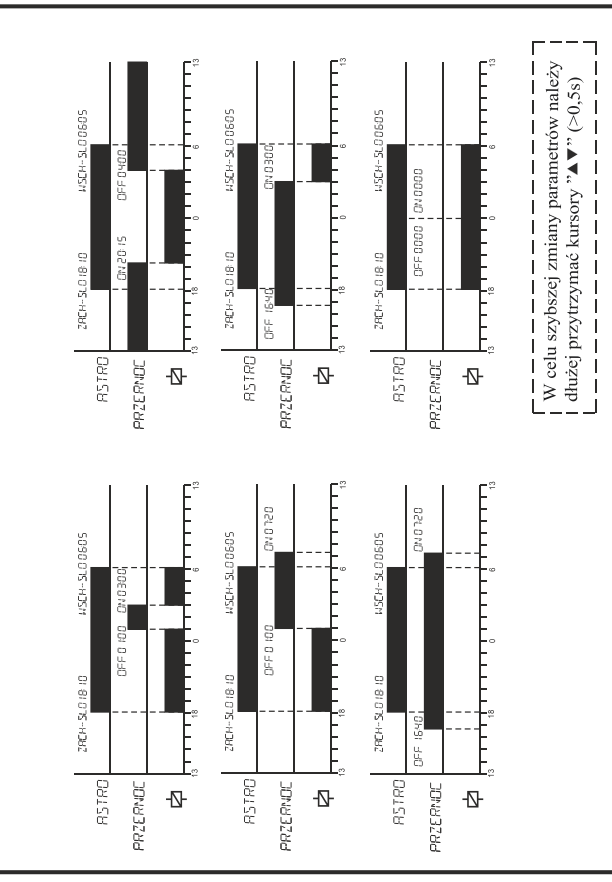
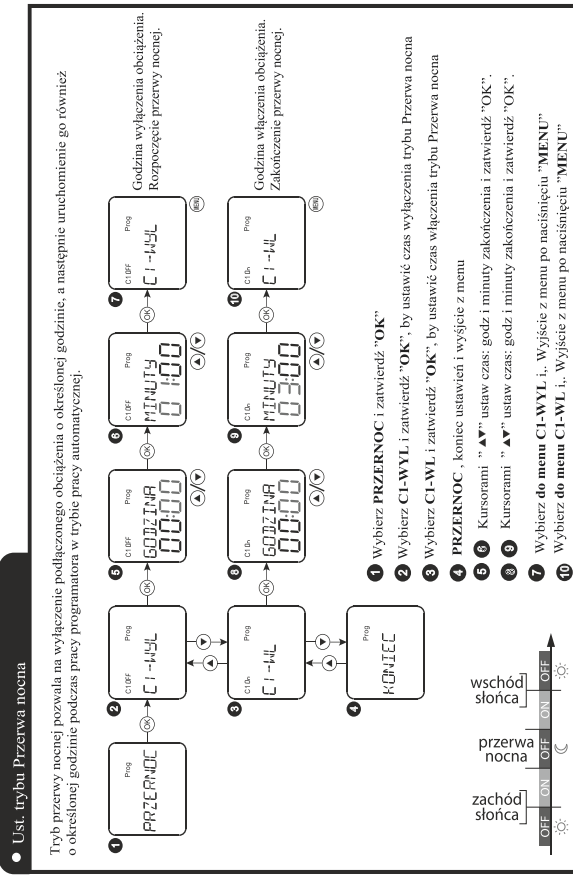
7. SCHEMAT PODŁĄCZENIA



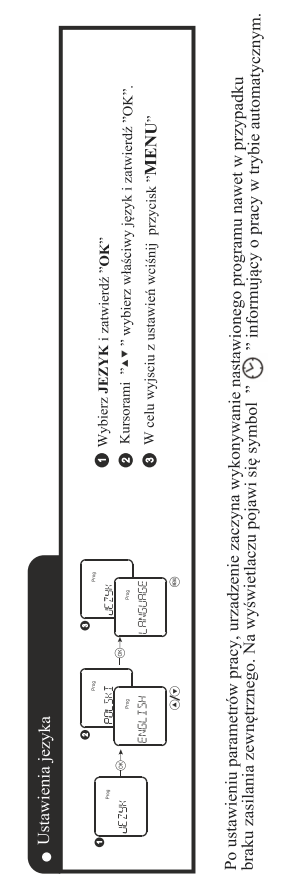
12. TRYB ŚWIĄTECZNY/WAKACYJNY



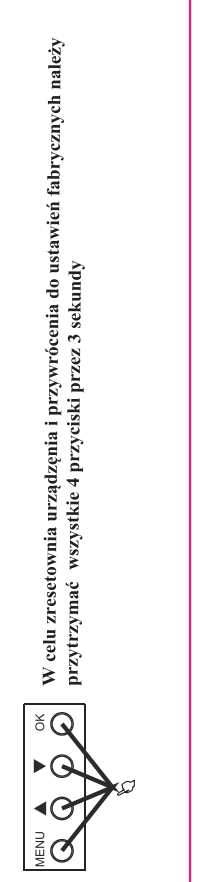
13. USTAWIENIA PROGRAMU



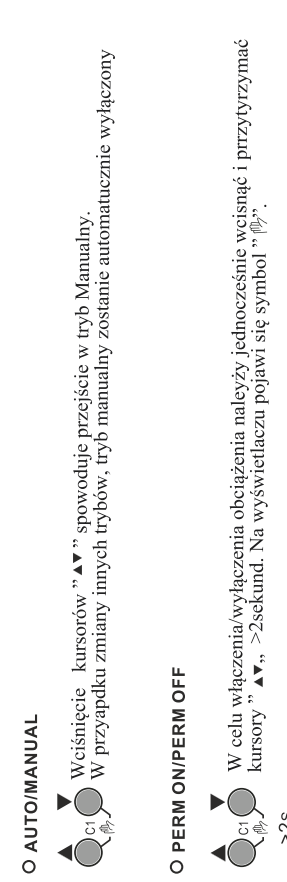
14. WYBÓR JĘZYKA



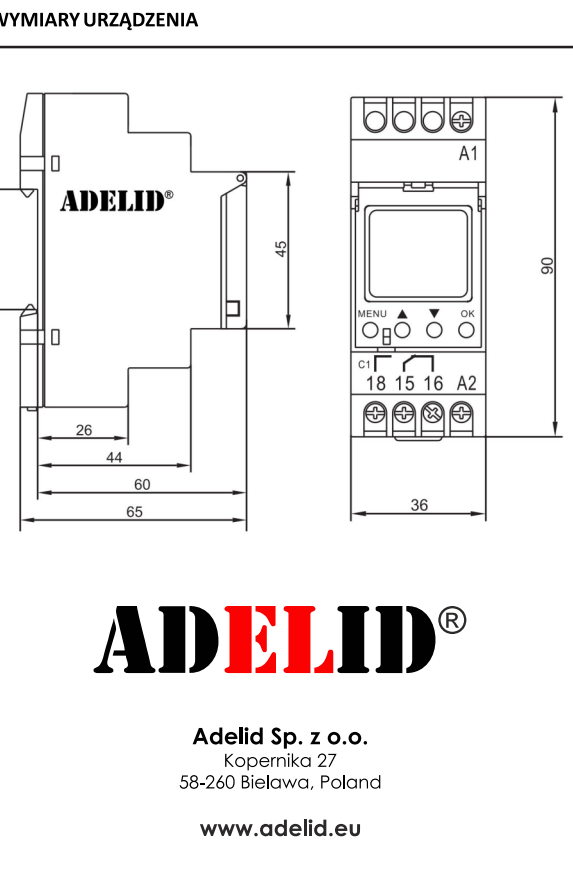
15. RESET URZĄDZENIA, PRZYWRÓCENIE USTAWIENI FABRYCZNYCH



16. TRYB RĘCZNY/MANUALNY



17. WYMIARY URZĄDZENIA



ADELID®

Adelid Sp. z o.o.
Kopernika 27
58-260 Bielawa, Poland
www.adelid.eu

1. OPIS:

ZSM-A1 jest mikroprocesorowym urządzeniem, przeznaczonym do sterowania odbiornikami w zależności od czasu astronomicznego rzeczywistego (wschód/zachód słońca). Czas wschodu i zachodu słońca automatycznie obliczany jest na podstawie wprowadzonych współrzędnych i czasu bieżącego, co pozwala sterować oświetleniem bez stosowania czujników zewnętrznych. Tryb nocny, umożliwia odłączenie obciążenia w nocy (przerwa nocna). Wbudowane źródło zasilania (bateria litowa) zapewnia podtrzymanie pracy zegara i urządzenia w przypadku odłączenia napięcia zasilającego.

2. CECHY:

- ✓ Cyfrowy zegar sterujący z programem astronomicznym,
- ✓ źródło zasilania o żywotności wynoszącej 10 lat (bateria litowa),
- ✓ Plombowana pokrywa panelu przedniego,
- ✓ Sterowanie za pomocą czterech przycisków,
- ✓ Automatykne przejście na czas letni/zimowy,
- ✓ Wyświetlacz LCD,
- ✓ Wakacyjny tryb pracy,
- ✓ Jeden kanał,
- ✓ Montaż: na szynie DIN TH35.

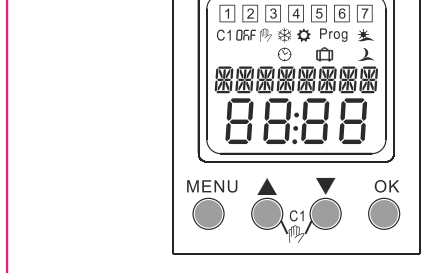
3. BEZPIECZEŃSTWO:

- ✓ Instalacja powinna być wykonana wyłącznie przez wykwalifikowanego elektryka.
- ✓ Należy odłączyć zasilanie przed podłączeniem urządzenia. Nie wolno dotykać elementów czynnych/złoczy, gdy urządzenie podłączone jest do sieci 230V.
- ✓ Nie należy demontować lub naprawiać urządzenia, jeśli pracuje prawidłowo. W przeciwnym razie gwarant nie ponosi odpowiedzialności za mogące wystąpić uszkodzenia.
- ✓ Stosować wewnątrz pomieszczeń. Nie należy montować w miejscach nasłonecznionych, oraz narażonych na wilgoć lub inne szkodliwe czynniki.
- ✓ Nieprzestrzeganie powyższych zaleceń, może doprowadzić do narazenia zdrowia na uszkodzek, a w skrajnych przypadkach doprowadzić do śmierci.
- ✓ Okres przechowywania - 3 lata.
- ✓ Zalecana częstotliwość przeglądów technicznych - co najmniej raz na 6 miesięcy - sprawdzając podłączenie przewodów oraz czy obudowa jest w stanie nienaruszonym. W przypadku uszkodzeń urządzenia, należy wymienić je na nowe.

4. DANE TECHNICZNE:

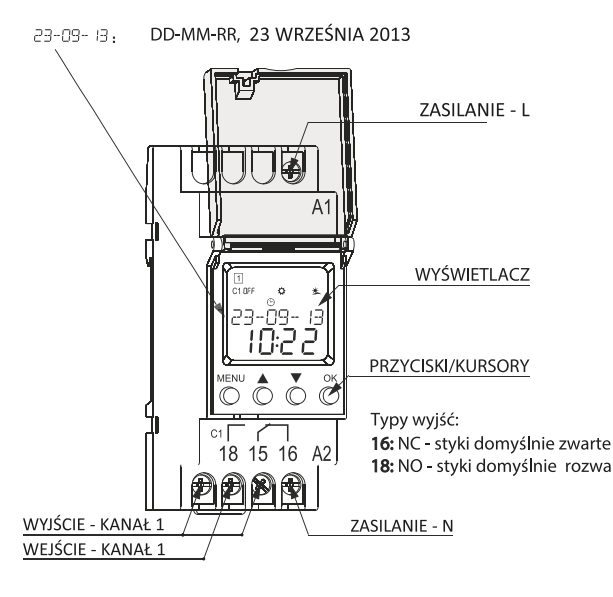
Model	ZSM-A1 (TPA-1)
Styki zasilające	A1-A2
Napięcie zasilania	AC220-240V
Częstotliwość sieci zasilającej	50/60Hz
Pobór mocy	1W
Tolerancja napięcia zasilającego	± 10%
Ilość kanałów	1
Program	ATRONOMICZNY
Tryb pracy	Manalny, AUTO, wakacyjny
Czas letni/zimowy	wyłączany/AUTO
Dopuszczalne odchylenie czasu	<1s przy 20°C
Żywotność baterii	3 lata
Wyświetlacz	LCD
Ilość styków	1 C/O
Parametry styków	16A/250V AC1
Zdolność przełączania	4000VA/AC, 384W/DC
Żywność mechaniczna	1 000 000
Żywność elektryczna	100 000
Napięcie znamionowe izolacji	250V
Stopień szczelności	IP20
Stopień zanieczyszczenia	3
Maksy. mała W.N.P.M.	2000m
Temperatura otoczenia pracy	-30 ÷ +55°C
Wilgotność otoczenia pracy	<40%
Warunki przechowywania	-30°C ~ 70°C
Przekrój przewodów	1 ÷ 4mm
Moment dokręcania przewodów	0,5Nm
Montaż	TH35 (EN607015)
Wymiary	90 x 36 x 65mm
Standard	PN-EN 60730-1; PN-EN 60730-2-7

5. WYŚWIETLACZ I PRZYCSKI:



Wyświetlacz - opis
[1] [2] [3] [4] [5] [6] [7] - Dni tygodnia, Poniedziałek, Wtorek, ..., Niedziela
C1 - Kanał 1
OFF - Status
- Tryb AUTO
- Tryb Manualny
- Tryb Świąteczny/Wakacyjny

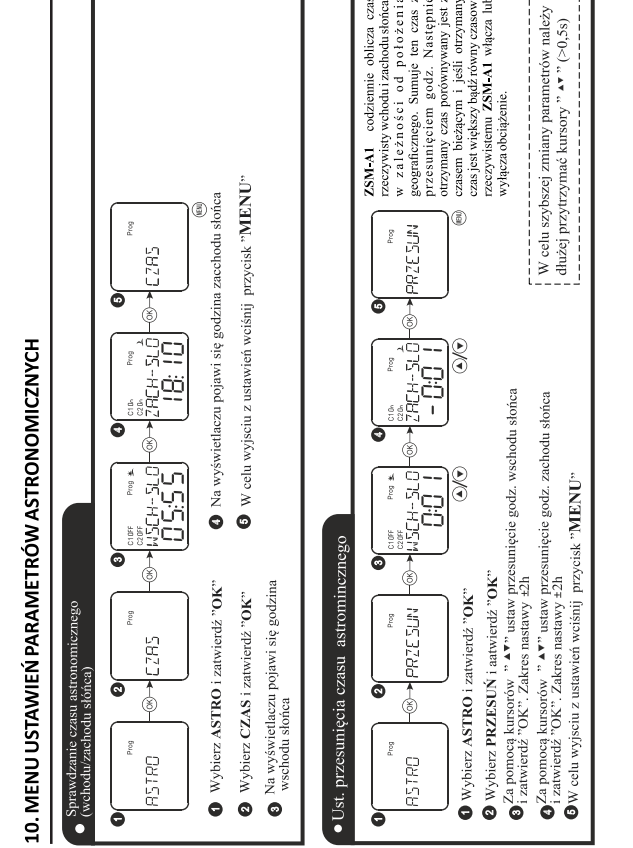
Przyciski - opis
- Wejście do MENU
- Powrót do głównego MENU
- Wybór MENU
- Zwiększanie wartości parametru
- Jednoczesne wciśnięcie powoduje przejście w tryb manualny
- OK - Zatwierdzenie wyboru
- Wybór MENU
- Zmniejszanie wartości parametru



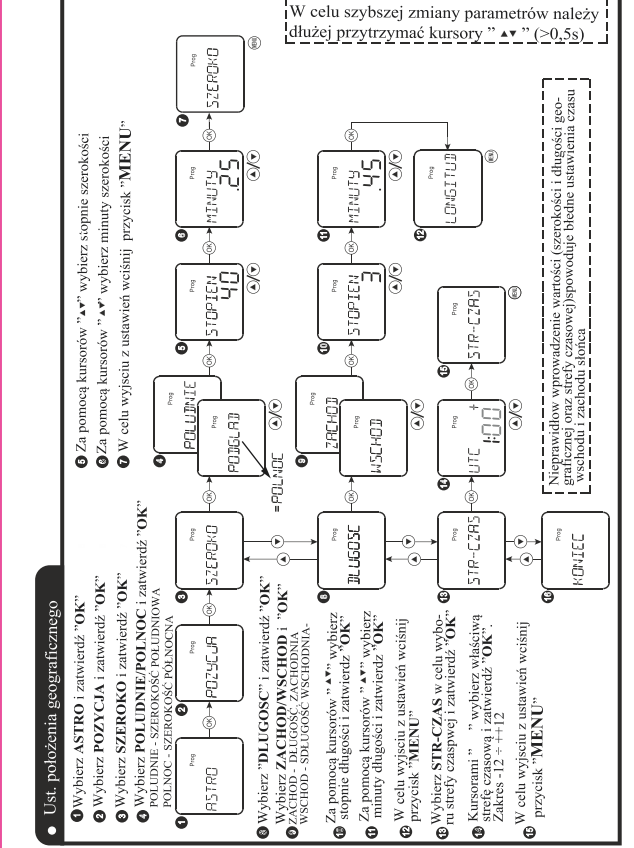
6. MAKSYMALNE OBCIĄŻENIE

2300W	2300W	1000W	500W	500W
żarowe	halogeny	T8 G13 - jednostronne	T8 G13 - dwustronne	LED / CFL

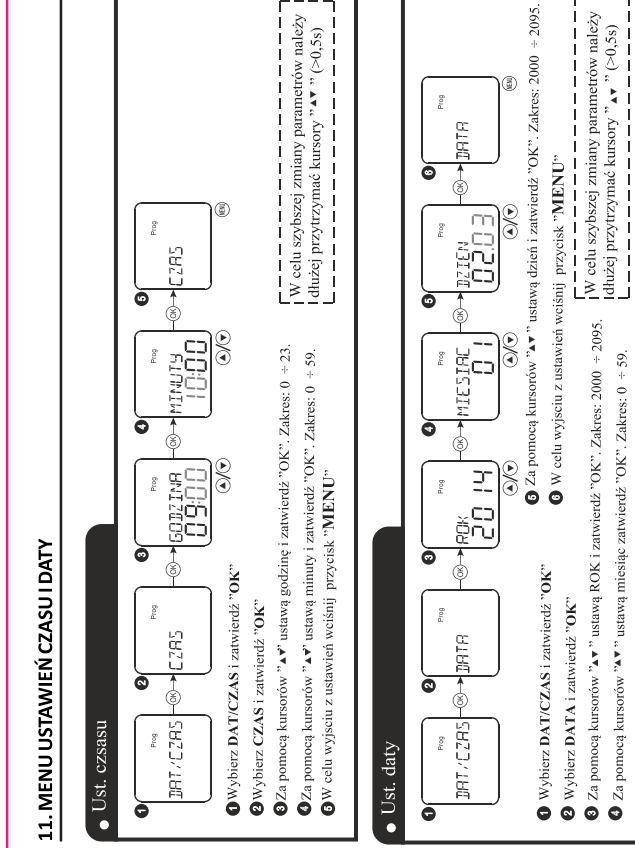
10. MENU USTAWIENI PARAMETRÓW ASTRONOMICZNYCH



11. MENU USTAWIENI CZASU I DATY



12. TRYB ŚWIĄTECZNY/WAKACYJNY



13. USTAWIENIA PROGRAMU

