

FX-C Kołek wbijany z kołnierzem cylindrycznym

Kołek szybkiego montażu pozwalający na szybki, łatwy i efektywny kosztowo montaż w podłożu



Aprobaty

- ETA-13/0088
- KOT-2019-0762



Informacja o produkcie

Cechy i korzyści

- Szybka instalacja z użyciem młotka skraca czas i pozwala na opłacalne instalowanie seryjne
- Cylindryczna końcówka zapobiega ślizganiu się w otworach o dużej średnicy otworów i pozwala na mocowanie cienkich elementów
- Połączenie końcówki typu Pozidriv i gwintu śrubowego umożliwia usuwanie gwoźdźcia w razie potrzeby i ułatwia demontaż.
- Szeroka gama produktów, długości średnic i typów końcówek gwarantuje dostępność prawidłowego zamocowania dla każdego scenariusza
- Zaprojektowany do instalacji przelotowych

Aplikacje

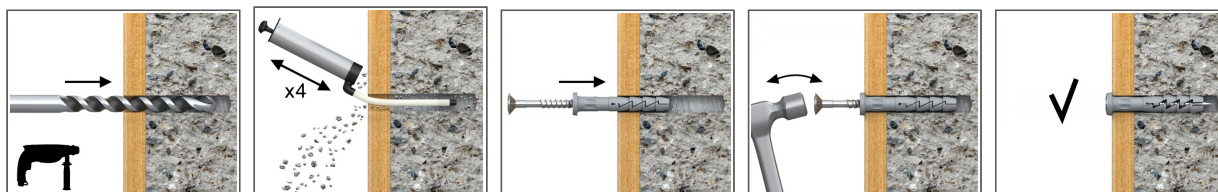
- Listwy drewniane lub metalowe
- Konstrukcje suchej zabudowy
- Listwy/Poręcze
- Zaciski kablowe
- Opaski rurowe
- Okładziny

Materiał podłoża

Certyfikowane do:

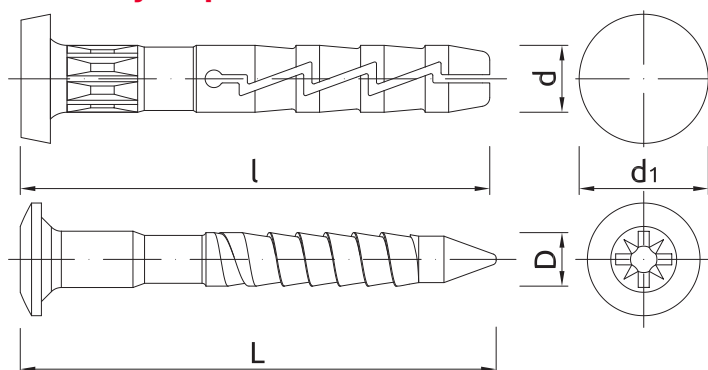
- Beton
- Cegła pełna
- Cegła silikatowa pełna
- Cegła silikatowa drążona
- Błoczek z betonu lekkiego
- Pustak z betonu lekkiego
- Gazobeton

Instrukcja montażu



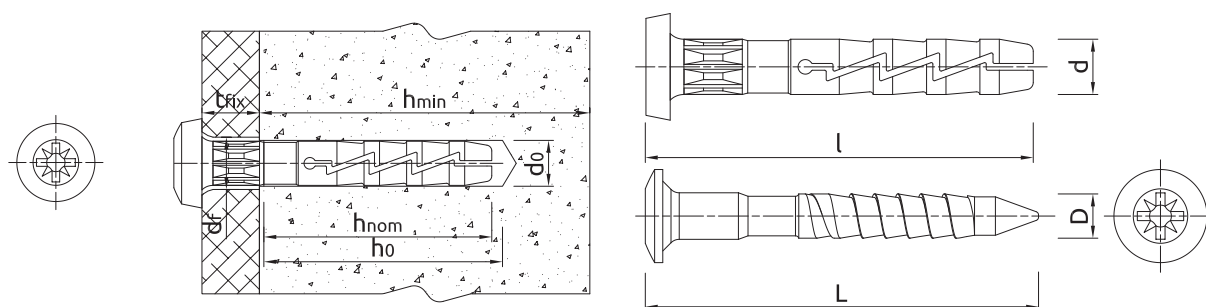
1. Wywiercić otwór wiertłem o zalecanej średnicy.
2. Umieścić kołek FX w otworze przez element mocowany.
3. Wbić gwoździe do koszulki rozporowej do wyrównania się jego powierzchni z powierzchnią kołka.

Informacja o produkcji



| Rozmiar | Produkt | Kotek | | Gwóźdź | | Element mocowany | | Średnica |
|---------|-----------|----------|---------|----------|---------|------------------|-----------------|----------------|
| | | Średnica | Długość | Średnica | Długość | Max grubość | Średnica otworu | |
| | | d | l | D | L | t _{fix} | d _i | d _i |
| [mm] | | | | | | | | |
| Ø5 | FX-05C030 | 4.9 | 30 | 3.3 | 33 | 5 | 6 | 9 |
| | FX-05C035 | 4.9 | 35 | 3.3 | 38 | 10 | 6 | 9 |
| | FX-05C040 | 4.9 | 40 | 3.3 | 43 | 15 | 6 | 9 |
| Ø6 | FX-06C035 | 5.9 | 35 | 3.8 | 39 | 6 | 7 | 11 |
| | FX-06C040 | 5.9 | 40 | 3.8 | 44 | 11 | 7 | 11 |
| | FX-06C045 | 5.9 | 45 | 3.8 | 49 | 16 | 7 | 11 |
| | FX-06C060 | 5.9 | 60 | 3.8 | 64 | 31 | 7 | 11 |
| | FX-06C080 | 5.9 | 80 | 3.8 | 84 | 51 | 7 | 11 |
| Ø8 | FX-08C045 | 7.9 | 45 | 4.8 | 51 | 5 | 9 | 13.2 |
| | FX-08C060 | 7.9 | 60 | 4.8 | 66 | 20 | 9 | 13.2 |
| | FX-08C080 | 7.9 | 80 | 4.8 | 86 | 40 | 9 | 13.2 |
| | FX-08C100 | 7.9 | 100 | 4.8 | 106 | 60 | 9 | 13.2 |
| | FX-08C120 | 7.9 | 120 | 4.8 | 126 | 80 | 9 | 13.2 |
| | FX-08C140 | 7.9 | 140 | 4.8 | 146 | 100 | 9 | 13.2 |
| | FX-08C160 | 7.9 | 160 | 4.8 | 166 | 120 | 9 | 13.2 |

Zalecenia montażowe



Parametry montażu

Wymiary produktu

| Rozmiar | | | | Ø5 | Ø6 | Ø8 |
|--|------------------|------|--|-----|-----|-----|
| Średnica otworu w podłożu | d ₀ | [mm] | | 5 | 6 | 8 |
| Min. głębokość otworu w podłożu | h ₀ | [mm] | | 30 | 35 | 45 |
| Minimalna głębokość osadzenia łącznika | h _{nom} | [mm] | | 25 | 29 | 40 |
| Min. grubość podłoża | h _{min} | [mm] | | 100 | 100 | 100 |
| Min. rozstaw | s _{min} | [mm] | | 100 | 100 | 100 |
| Min. odległość od krawędzi | c _{min} | [mm] | | 100 | 100 | 100 |
| Średnica łącznika | d | [mm] | | 5 | 6 | 8 |

Dane uproszczone dla pojedynczego zakotwienia

Dane dla pojedynczego zamocowania bez wpływu krawędzi i tączników sąsiadujących

| Podłoże | | Beton C12/15 | Beton C20/25 - C50/60 | Cegła pełna | Cegła silikatowa pełna | Cegła silikatowa perforowana | Błoczek otworowe z betonu lekkiego | Błoczki z betonu lekkiego | Gazobeton |
|---|------|--------------|-----------------------|-------------|------------------------|------------------------------|------------------------------------|---------------------------|-----------|
| KOLEK POLIPROPYLENOWY | | | | | | | | | |
| ŚREDNIE OBCIĄŻENIE NISZCZĄCE $N_{Ru,m}$ | | | | | | | | | |
| OBCIĄŻENIE WYRYWAJĄCE $N_{Ru,m}$ | | | | | | | | | |
| Ø05, Efektywna głębokość zakotwienia 25 mm | [kN] | 0.27 | 0.38 | 0.42 | 0.35 | 0.45 | 0.37 | 0.51 | 0.09 |
| Ø06, Efektywna głębokość zakotwienia 29 mm | [kN] | 0.46 | 0.66 | 0.43 | 0.48 | 0.63 | 0.39 | 0.68 | 0.14 |
| Ø08, Efektywna głębokość zakotwienia 40 mm | [kN] | 0.45 | 0.64 | 0.80 | 1.07 | - | 0.49 | 0.63 | 0.19 |
| OBCIĄŻENIE CHARAKTERYSTYCZNE N_{Rk} | | | | | | | | | |
| OBCIĄŻENIE WYRYWAJĄCE N_{Rk} | | | | | | | | | |
| Ø05, Efektywna głębokość zakotwienia 25 mm | [kN] | 0.10 | 0.20 | 0.20 | 0.20 | 0.30 | 0.20 | 0.30 | 0.10 |
| Ø06, Efektywna głębokość zakotwienia 29 mm | [kN] | 0.20 | 0.40 | 0.20 | 0.30 | 0.30 | 0.20 | 0.30 | 0.10 |
| Ø08, Efektywna głębokość zakotwienia 40 mm | [kN] | 0.30 | 0.50 | 0.60 | 0.75 | - | 0.40 | 0.50 | 0.10 |
| OBCIĄŻENIE OBLICZENIOWE N_{Rd} | | | | | | | | | |
| OBCIĄŻENIE WYRYWAJĄCE N_{Rd} | | | | | | | | | |
| Ø05, Efektywna głębokość zakotwienia 25 mm | [kN] | 0.05 | 0.10 | 0.10 | 0.10 | 0.15 | 0.10 | 0.15 | 0.05 |
| Ø06, Efektywna głębokość zakotwienia 29 mm | [kN] | 0.10 | 0.20 | 0.10 | 0.15 | 0.15 | 0.10 | 0.15 | 0.05 |
| Ø08, Efektywna głębokość zakotwienia 40 mm | [kN] | 0.15 | 0.25 | 0.30 | 0.38 | - | 0.20 | 0.25 | 0.05 |
| OBCIĄŻENIE ZALECANE N_{rec} | | | | | | | | | |
| OBCIĄŻENIE WYRYWAJĄCE N_{rec} | | | | | | | | | |
| Ø05, Efektywna głębokość zakotwienia 25 mm | [kN] | 0.04 | 0.07 | 0.07 | 0.07 | 0.11 | 0.07 | 0.11 | 0.04 |
| Ø06, Efektywna głębokość zakotwienia 29 mm | [kN] | 0.07 | 0.14 | 0.07 | 0.11 | 0.11 | 0.07 | 0.11 | 0.04 |
| Ø08, Efektywna głębokość zakotwienia 40 mm | [kN] | 0.11 | 0.18 | 0.21 | 0.27 | - | 0.14 | 0.18 | 0.04 |

Dane logistyczne

| Produkt | Kolek | Ilość [szt] | | | Waga [kg] | | | Kody ean |
|-------------------------|---------------|------------------------|---------------------|--------|------------------------|---------------------|--------|---------------|
| | Średnica [mm] | Opakowanie jednostkowe | Opakowanie zbiorcze | Paleta | Opakowanie jednostkowe | Opakowanie zbiorcze | Paleta | |
| FX-05C030 ¹⁾ | 4.9 | 200 | 4800 | 115200 | 0.80 | 19.2 | 490.8 | 5906675001050 |
| FX-05C035 ¹⁾ | 4.9 | 200 | 2400 | 57600 | 0.61 | 7.3 | 204.5 | 5906675001067 |
| FX-05C040 ¹⁾ | 4.9 | 200 | 4800 | 115200 | 0.80 | 19.2 | 490.8 | 5906675001074 |
| FX-06C035 ¹⁾ | 5.9 | 100 | 2400 | 57600 | 0.39 | 9.4 | 255.8 | 5906675126005 |
| FX-06C040 ¹⁾ | 5.9 | 100 | 1600 | 38400 | 0.43 | 6.9 | 195.1 | 5906675126012 |
| FX-06C045 ¹⁾ | 5.9 | 100 | 1600 | 38400 | 0.80 | 12.8 | 337.2 | 5906675126029 |
| FX-06C060 ¹⁾ | 5.9 | 100 | 1200 | 28800 | 0.59 | 7.1 | 200.5 | 5906675126036 |
| FX-06C080 ¹⁾ | 5.9 | 100 | 1200 | 28800 | 0.73 | 8.8 | 240.8 | 5906675126043 |
| FX-08C045 ¹⁾ | 7.9 | 100 | 1200 | 28800 | 0.73 | 8.8 | 240.0 | 5906675800011 |
| FX-08C060 ¹⁾ | 7.9 | 100 | 1200 | 28800 | 0.96 | 11.5 | 305.6 | 5906675800035 |
| FX-08C080 ¹⁾ | 7.9 | 50 | 600 | 14400 | 0.65 | 7.8 | 218.1 | 5906675800042 |
| FX-08C100 ¹⁾ | 7.9 | 50 | 600 | 14400 | 0.75 | 9.0 | 246.0 | 5906675800059 |
| FX-08C120 ¹⁾ | 7.9 | 50 | 600 | 14400 | 0.89 | 10.7 | 286.6 | 5906675145860 |
| FX-08C140 ¹⁾ | 7.9 | 50 | 600 | 14400 | 1.08 | 12.9 | 339.9 | 5906675270012 |
| FX-08C160 ¹⁾ | 7.9 | 50 | 600 | 14400 | 0.88 | 10.6 | 283.4 | 5906675209159 |

1) ETA-13/0088
2) KOT-2019-0762