

FIX Kołek rozporowy z wkrętem

Łatwy w montażu kołek rozporowy z wkrętem uzyskujący wyjątkowo wysokie parametry w podłożach pełnych



Aprobaty

- KOT-2022/2086

Informacja o produkcie

Cechy i korzyści

- Skrzydełka antyrotacyjne zapobiegają obracaniu się koszulki podczas dokręcania wkręta
- Specjalne wypustki stabilizują montaż kołka w otworze
- Dwukierunkowy mechanizm rozporu koszulki gwarantuje pewne zamocowanie w pełnych podłożach.

Aplikacje

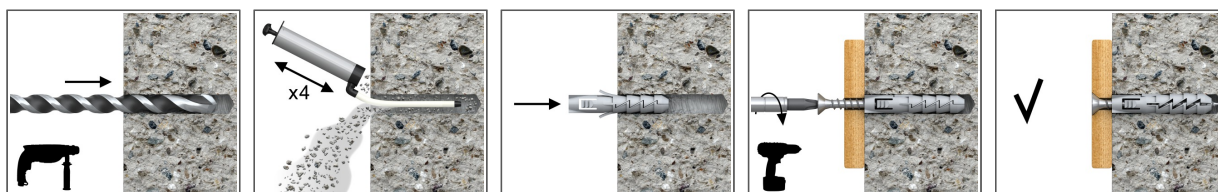
- Obrazy i zdjęcia
- Oświetlenie
- Listwy/Poręcze
- Półki ścienne
- Kanały instalacyjny
- Koryta kablowe
- Instalacje elektryczne
- Skrzynki na listy

Materiał podłoża

Certyfikowane do:

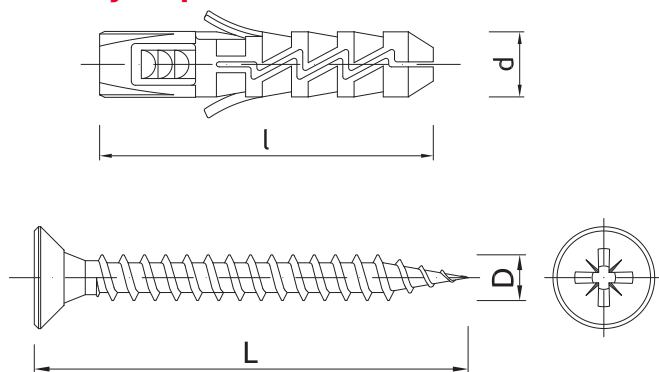
- Beton
- Cegła pełna
- Cegła silikatowa pełna
- Gazobeton

Instrukcja montażu



1. Wywiercić otwór wiertłem o zalecanej średnicy.
2. Umieścić kołek w otworze i docisnąć.
3. Przez element mocowany włożyć wkręt o zalecanej średnicy do otworu w kołku.

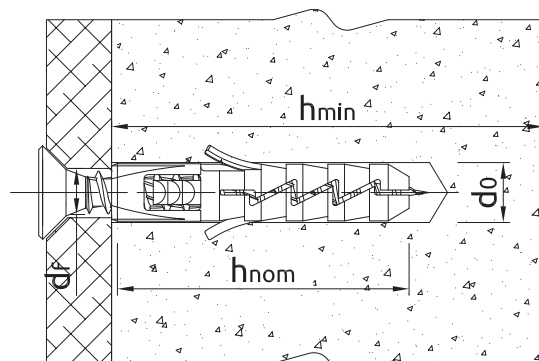
Informacja o produkcie



Wymiary produktu

Rozmiar	Produkt	Kotek		Wkręt		Element mocowany	
		Średnica	Długość	Średnica	Długość	Max grubość	Średnica otworu
		d	l	D	L	t _{fix}	d _f
[mm]							
Ø5	FIX-05+	5	25	3,5	30	5	4
Ø6	FIX-06+	6	30	3,5	30	1	4
	FIX-06+340	6	30	3,5	40	10	4
	FIX-06+350	6	30	3,5	50	20	4
	FIX-06+435	6	30	4	35	5	5
	FIX-06+440	6	30	4	40	10	5
	FIX-06+450	6	30	4	50	20	5
Ø8	FIX-08+450	8	40	4,5	50	10	5
	FIX-08+460	8	40	4,5	60	20	5
	FIX-08+550	8	40	5	50	10	6
	FIX-08+560	8	40	5	60	20	6
	FIX-08+580	8	40	5	80	40	6
	FIX-08+100	8	40	5	100	60	6
Ø10	FIX-10+560	10	50	5	60	10	6
	FIX-10+660	10	50	6	60	10	7
	FIX-10+680	10	50	6	80	30	7
	FIX-10+100	10	50	6	100	50	7
	FIX-10+120	10	50	6	120	70	7
Ø12	FIX-12+680	12	60	6	80	20	7
	FIX-12+100	12	60	6	100	40	7
	FIX-12+120	12	60	6	120	60	7

Zalecenia montażowe



Parametry montażu

Zalecenia montażowe

Rozmiar			Ø5	Ø6	Ø8	Ø10	Ø12
Średnica otworu w podłożu	d_0	[mm]	5	6	8	10	12
Min. głębokość otworu w podłożu	h_0	[mm]	35	40	50	60	70
Minimalna głębokość osadzenia łącznika	h_{nom}	[mm]	25	30	40	50	60
Min. grubość podłoża	h_{min}	[mm]	80	80	80	80	90
Min. rozstaw	s_{min}	[mm]	50	60	80	100	120
Min. odległość od krawędzi	c_{min}	[mm]	50	60	80	100	120
Średnica łącznika	d	[mm]	5	6	8	10	12

Dane uproszczone dla pojedynczego zakotwienia

Dane dla pojedynczego zamocowania bez wpływu krawędzi i łączników sąsiadujących

Podłoże		Beton C20/25 - C50/60	Cegła pełna min. 20MPa	Cegła silikatowa pełna	Gazobeton 6MPa	Pustak z betonu lekkiego
OBCIĄŻENIE CHARAKTERYSTYCZNE						
OBCIĄŻENIE WYRYWAJĄCE N_{Rk}						
Ø5, Głębokość zakotwienia 25mm	[kN]	0.10	0.10	0.10	0.15	0.20
Ø6, Głębokość kotwienia 30mm	[kN]	0.15	0.15	0.30	0.40	0.40
Ø8, Głębokość kotwienia 40mm	[kN]	0.50	0.50	1.20	0.75	-
Ø10, Głębokość zakotwienia 50mm	[kN]	0.40	0.40	0.60	0.90	-
Ø12, Głębokość zakotwienia 60mm	[kN]	1.20	1.20	3.00	2.00	-
OBCIĄŻENIE ŚCINAJĄCE V_{Rk}						
Ø5, Głębokość zakotwienia 25mm	[kN]	0.10	0.10	0.10	0.15	0.20
Ø6, Głębokość kotwienia 30mm	[kN]	0.15	0.15	0.30	0.40	0.40
Ø8, Głębokość kotwienia 40mm	[kN]	0.50	0.50	1.20	0.75	-
Ø10, Głębokość zakotwienia 50mm	[kN]	0.40	0.40	0.60	0.90	-
Ø12, Głębokość zakotwienia 60mm	[kN]	1.20	1.20	3.00	2.00	-
OBCIĄŻENIE OBLICZENIOWE						
OBCIĄŻENIE WYRYWAJĄCE N_{Rd}						
Ø5, Głębokość zakotwienia 25mm	[kN]	0.06	0.04	0.04	0.08	0.08
Ø6, Głębokość kotwienia 30mm	[kN]	0.08	0.06	0.12	0.20	0.16
Ø8, Głębokość kotwienia 40mm	[kN]	0.28	0.20	0.48	0.38	-
Ø10, Głębokość zakotwienia 50mm	[kN]	0.22	0.16	0.24	0.45	-
Ø12, Głębokość zakotwienia 60mm	[kN]	0.67	0.48	1.20	1.00	-
OBCIĄŻENIE ŚCINAJĄCE V_{Rd}						
Ø5, Głębokość zakotwienia 25mm	[kN]	0.08	0.08	0.08	0.12	0.16
Ø6, Głębokość kotwienia 30mm	[kN]	0.12	0.12	0.24	0.32	0.32
Ø8, Głębokość kotwienia 40mm	[kN]	0.40	0.40	0.96	0.60	-
Ø10, Głębokość zakotwienia 50mm	[kN]	0.32	0.32	0.48	0.72	-
Ø12, Głębokość zakotwienia 60mm	[kN]	0.96	0.96	2.40	1.60	-
OBCIĄŻENIE ZALECANE						
OBCIĄŻENIE WYRYWAJĄCE N_{rec}						
Ø5, Głębokość zakotwienia 25mm	[kN]	0.04	0.03	0.03	0.05	0.06
Ø6, Głębokość kotwienia 30mm	[kN]	0.06	0.04	0.09	0.14	0.11
Ø8, Głębokość kotwienia 40mm	[kN]	0.20	0.14	0.34	0.27	-
Ø10, Głębokość zakotwienia 50mm	[kN]	0.16	0.11	0.17	0.32	-
Ø12, Głębokość zakotwienia 60mm	[kN]	0.48	0.34	0.86	0.71	-
OBCIĄŻENIE ŚCINAJĄCE V_{rec}						
Ø5, Głębokość zakotwienia 25mm	[kN]	0.06	0.06	0.06	0.09	0.11
Ø6, Głębokość kotwienia 30mm	[kN]	0.09	0.09	0.17	0.23	23.00
Ø8, Głębokość kotwienia 40mm	[kN]	0.29	0.29	0.69	0.43	-
Ø10, Głębokość zakotwienia 50mm	[kN]	0.23	0.23	0.34	0.51	-
Ø12, Głębokość zakotwienia 60mm	[kN]	0.69	0.69	1.71	1.14	-

Dane logistyczne

Produkt	Kotek	Wkręt	Ilość [szt]			Waga [kg]			Kody ean
	Średnica [mm]	Długość [mm]	Opakowanie jednostkowe	Opakowanie zbiorcze	Paleta	Opakowanie jednostkowe	Opakowanie zbiorcze	Paleta	
FIX-05+ ¹⁾	5	30	200	6400	153600	0.33	10.6	285.3	5906675050126
FIX-06+ ¹⁾	6	30	200	3200	76800	0.36	5.8	169.0	5906675050225
FIX-06+340 ¹⁾	6	40	200	4800	115200	0.44	10.6	284.0	5906675050027
FIX-06+350 ¹⁾	6	50	200	4800	115200	0.51	12.2	323.8	5906675050423
FIX-06+435 ¹⁾	6	35	200	4800	115200	0.49	11.6	309.4	5906675081328
FIX-06+440 ¹⁾	6	40	200	4800	14400	0.54	13.0	69.1	5906675081427
FIX-06+450 ¹⁾	6	50	200	3200	76800	0.64	10.2	274.2	5906675081625
FIX-08+450 ¹⁾	8	50	200	2400	57600	0.90	10.8	288.0	5906675081922
FIX-08+460 ¹⁾	8	60	200	2400	57600	1.05	12.7	333.6	5906675082226
FIX-08+550 ¹⁾	8	50	200	2400	57600	1.08	12.9	339.6	5906675082325
FIX-08+560 ¹⁾	8	60	100	1200	28800	0.63	7.6	211.7	5906675082028
FIX-08+580 ¹⁾	8	80	100	1600	38400	0.77	12.3	325.7	5906675083223
FIX-08+100 ¹⁾	8	100	100	1600	38400	0.93	14.9	387.3	5906675083322
FIX-10+560 ¹⁾	10	60	100	1200	28800	0.73	8.7	239.7	5906675082424
FIX-10+660 ¹⁾	10	60	100	1200	28800	0.98	11.8	313.1	5906675082523
FIX-10+680 ¹⁾	10	80	50	800	19200	0.73	11.7	311.1	5906675082622
FIX-10+100 ¹⁾	10	100	50	600	14400	0.73	8.7	239.7	5906675082721
FIX-10+120 ¹⁾	10	120	50	600	14400	0.84	10.1	271.8	5906675082820
FIX-10+160 ¹⁾	10	160	50	600	14400	1.07	12.8	338.3	5906675082929
FIX-12+680 ¹⁾	12	80	50	600	14400	0.70	8.4	231.6	5906675083728
FIX-12+100 ¹⁾	12	100	50	600	14400	0.81	9.7	262.2	5906675083827
FIX-12+120 ¹⁾	12	120	50	600	14400	0.92	11.0	294.8	5906675083926

1) KOT-2022/2086