

KMW Metalowy kołek wbijany

Do mocowania profili i lekkich konstrukcji stalowych w podłożach pełnych



Aprobaty

- KOT-2019/1042

Informacja o produkcie

Cechy i korzyści

- Niskoprofilowy łeb grzybkowy zapewnia łatwe wykończenie i bezpieczne mocowanie
- Odpowiednie wartości obciążeń zapewniają bezpieczne mocowanie lekkie w betonie i murze
- Instalacja przy użyciu młotka, narzędzie osadzające nie jest potrzebne
- Przeznaczony do prostych mocowań przelotowych
- [Polish]: The product can not be used in ceiling application and suspension systems

Aplikacje

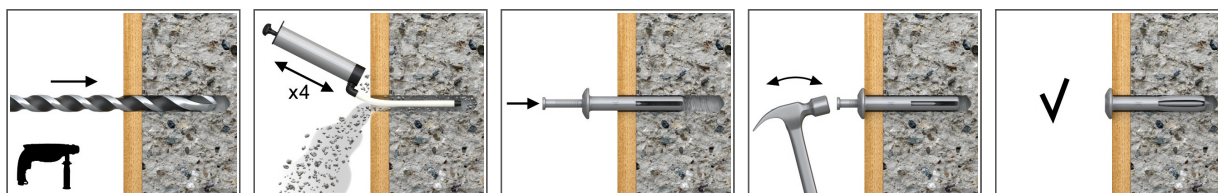
- Metalowe profile
- Instalacja wodociągowa
- Koryta kablowe
- Koryta kablowe i przewody
- Elewacje drewniane

Materiał podłoża

Certyfikowane do:

- Beton niezarysowany C20/25-C50/60

Instrukcja montażu

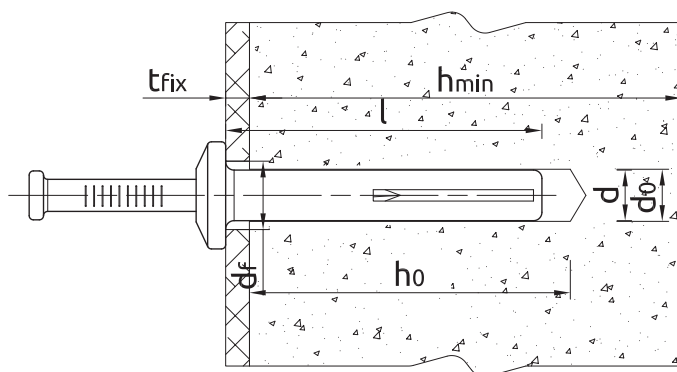


1. Wywiercić otwór o odpowiedniej średnicy i głębokości.
2. Umieścić kołek przez element mocowany w otworze na głębokość wymaganą dla zakotwienia.
3. Wbijać łącznik za pomocą młotka do momentu osiągnięcia odpowiedniej głębokości zakotwienia i zlicowania się trzpienia z kotnierzem.

Informacja o produkcji

Rozmiar	Produkt	Kotwa		Element mocowany	
		Średnica	Długość	Max grubość	Średnica otworu
		d	L	t _{fix}	d _f
[mm]					
Ø5	KMW-05020	5	20	1	6
Ø6	KMW-06030	6	30	1	7
	KMW-06040	6	40	10	7
	KMW-06050	6	50	20	7
	KMW-06065	6	65	35	7
	R-KMW-06040	6	40	10	7

Zalecenia montażowe



Rozmiar			Ø5	Ø6
Średnica otworu w podłożu	d ₀	[mm]	5	6
Min. głębokość otworu w podłożu	h ₀	[mm]	25	35
Minimalna głębokość osadzenia tężnika	h _{nom}	[mm]	20	30
Min. grubość podłoża	h _{min}	[mm]	100	100
Min. rozstaw	s _{min}	[mm]	20	20
Min. odległość od krawędzi	c _{min}	[mm]	30	30
Średnica tężnika	d	[mm]	5	6

Dane uproszczone dla pojedynczego zakotwienia

Dane dla pojedynczego zamocowania bez wpływu krawędzi i tężników sąsiadujących

Podłoże		Beton C20/25	Cegła pełna 15MPa
ŚREDNIE OBCIĄŻENIE NISZCZĄCE F_{Ru,m}			
Ø05	[kN]	0.31	1.61
Ø06	[kN]	1.24	2.44
OBCIĄŻENIE CHARAKTERYSTYCZNE F_{Rk}			
Ø05	[kN]	0.17	0.77
Ø06	[kN]	0.55	1.92
OBCIĄŻENIE OBLICZENIOWE F_{Rd}			
Ø05	[kN]	0.06	0.26
Ø06	[kN]	0.21	0.66
OBCIĄŻENIE ZALECANE F_{rec}			
Ø05	[kN]	0.04	0.19
Ø06	[kN]	0.15	0.47

Dane logistyczne

Produkt	Kotwa		Ilość [szt]			Waga [kg]			Kody ean
	Średnica [mm]	Długość [mm]	Opakowanie jednostkowe	Opakowanie zbiorcze	Paleta	Opakowanie jednostkowe	Opakowanie zbiorcze	Paleta	
KMW-05020 ¹⁾	5	20	200	6400	70400	0.94	30.1	360.9	5906675103020
KMW-06030 ¹⁾	6	30	100	1600	38400	0.89	14.2	370.1	5906675103129
KMW-06040 ¹⁾	6	40	100	1600	51200	1.01	16.1	546.4	5906675103228
KMW-06050 ¹⁾	6	50	100	1600	51200	1.19	19.1	640.8	5906675103327
KMW-06065 ¹⁾	6	65	100	1200	28800	1.48	17.8	456.2	5906675103426
R-KMW-06040 ¹⁾	6	40	100	1600	38400	0.99	15.9	410.9	5906675170442

1) KOT-2019/1042