

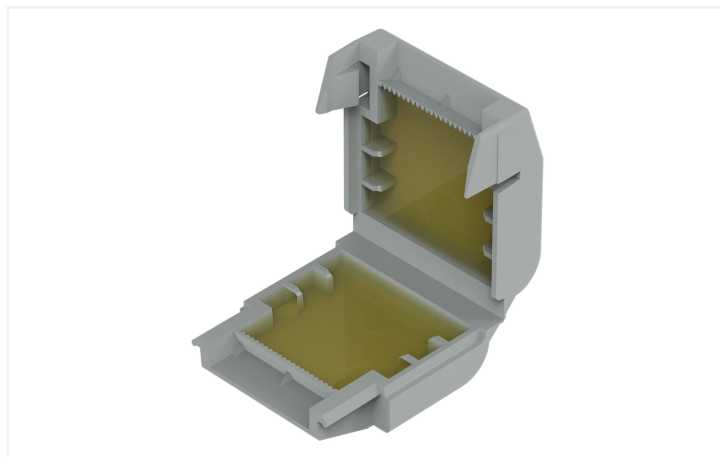
karta katalogowa | nr katalogowy: 207-1331

Gelbox; odgałęźnik; do przewodów instalacyjnych; z żelzem; seria 221, 2x73; złączki maks. 4 mm²; bez złączek instalacyjnych; wielkość 1; szary

<https://www.wago.com/207-1331>



kolor: ■ szary



Należy uwzględnić parametry elektryczne zawarte w opisie systemu złączek instalacyjnych.

Korzyści:

- Prosta, szybka i bezpieczna obsługa
- Od razu gotowa do użycia, z możliwością modyfikacji połączenia
- Bez silikonu
- Bez obowiązkowych oznaczeń dotyczących bezpieczeństwa
- Nieograniczony czas magazynowania
- Certyfikat VDE i IPX8 dla całego systemu osłon żelowych i złączek WAGO

Parametry zacisków

Typ połączenia 1

sposób otwierania zacisku	zaczep
---------------------------	--------

Wymiary

szerokość	32 mm / 1.26 in
wysokość	17,8 mm / 0.701 in
głębokość	33,6 mm / 1.323 in

Dane mechaniczne

konstrukcja	Size 1
typ mocowania	połączenia swobodne
stopień ochrony	IPX8
odpowiedni	für Verbindungsklemmen 4 mm ²

Dane materiałowe

specyfikacja danych materiałowych	patrz tutaj
kolor	szary
materiał obudowy	polipropylen
obciążenie ogniowe	0 MJ
masa	12 g

Warunki środowiskowe

temperatura otoczenia (praca)	-55 ... +85°C
temperatura otoczenia (przechowywanie)	0 ... +40°C

Dane handlowe

ETIM 8.0	EC001170
ETIM 7.0	EC001170
szt./opak.	48 (4) szt.
kraj pochodzenia	DE
GTIN	4055143997799
numer taryfy celnej	85389099990

Zgodność z wymaganiami ochrony środowiska

Status zgodności z dyrektywą RoHS	Compliant, No Exemption
-----------------------------------	-------------------------

Aprobaty/certyfikaty

General approvals



aprobata	norma	oznaczenie certyfikatu
VDE VDE Prüf- und Zertifizierungsinstitut	EN 60998	400051938

Declarations of conformity and manufacturer's declarations

aprobata	norma	oznaczenie certyfikatu
EU-Declaration of Conformity WAGO GmbH & Co. KG	-	-
UK-Declaration of Conformity WAGO GmbH & Co. KG	-	-

Do pobrania

Environmental Product Compliance

Compliance Search

Environmental Product
Compliance 207-1331

Dokumentacja

System Description

System Description
207 Series Gel boxespdf
1156.45 KBSystem Description
207 Series Gel boxespdf
1191.37 KB

Bid Text

207-1331

xml
3.58 KB

207-1331

docx
20.35 KB

Dane CAD/CAE

Dane CAD

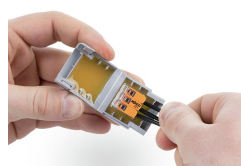
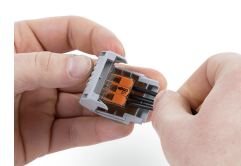
2D/3D Models
207-1331

CAE data

ZUKEN Portal
207-1331

Wskazówki dotyczące obsługi

montaż

Otworzyć Gelbox, zwalniając boczne za-
traski.Włożyć oprzewodowane złączki do
osłony Gelbox.Włożyć oprzewodowane złączki do
osłony Gelbox.

Zamknąć osłonę żelową.

Zatrzaśnij aż do wyczuwalnego kliknięcia i
dociśnij środek obudowy.

Dostęp do połączenia:

- otworzyć Gelbox,
- usunąć żel,
- przedrutować układ używając nowych komponentów.



Pociągnąć klapkę do góry i oderwać pokrywę wzdłuż perforacji z przodu.



Wcisnąć perforację po bokach.



Oderwać pokrywę wzdłuż perforacji.



Jako karton dystrybucyjny: tylną klapkę złożyć na zgięciu, wyprostuj ją i zamocuj w wycięciu w kartonie.



Jeśli klapka nie jest potrzebna, oderwać ją wzdłuż perforacji.