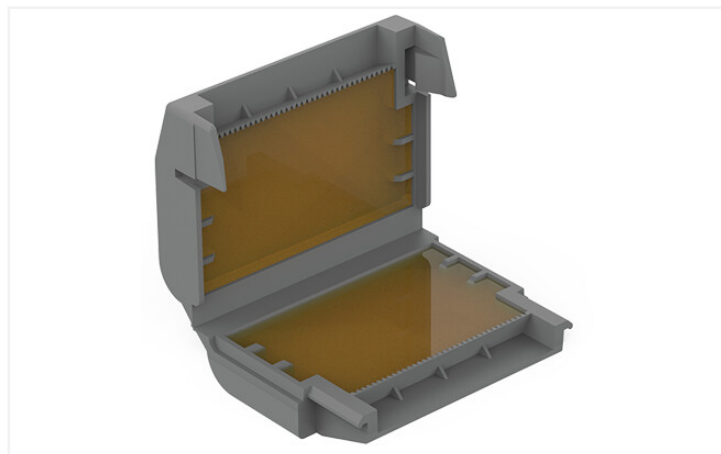


karta katalogowa | nr katalogowy: 207-1432

Gelbox; odgałęźnik; do przewodów instalacyjnych; z żelzem; seria 221; złączki maks. 6 mm²; bez złączek instalacyjnych; wielkość 2; szary

<https://www.wago.com/207-1432>



kolor: ■ szary

Należy uwzględnić parametry elektryczne zawarte w opisie systemu złączek instalacyjnych.

Korzyści:

- Prosta, szybka i bezpieczna obsługa
- Od razu gotowa do użycia, z możliwością modyfikacji połączenia
- Bez silikonu
- Bez obowiązkowych oznaczeń dotyczących bezpieczeństwa
- Nieograniczony czas magazynowania
- Certyfikat VDE i IPX8 dla całego systemu osłon żelowych i złączek WAGO

Parametry zacisków

Typ połączenia 1

sposób otwierania zacisku	zaczep
---------------------------	--------

Wymiary

szerokość	49,4 mm / 1.945 in
wysokość	21,3 mm / 0.839 in
głębokość	40,1 mm / 1.579 in

Dane mechaniczne

konstrukcja	Size 2
typ mocowania	połączenia swobodne
stopień ochrony	IPX8
odpowiedni	für Verbindungsklemmen 6 mm ²

Dane materiałowe

specyfikacja danych materiałowych	patrz tutaj
kolor	szary
materiał obudowy	polipropylen
obciążenie ogniowe	0 MJ
masa	25,5 g

Warunki środowiskowe

temperatura otoczenia (praca)	-55 ... +85°C
temperatura otoczenia (przechowywanie)	0 ... +40°C

Dane handlowe

ETIM 8.0	EC001170
ETIM 7.0	EC001170
szt./opak.	36 (3) szt.
kraj pochodzenia	IT
GTIN	4055144097290
numer taryfy celnej	85389099990

Zgodność z wymaganiami ochrony środowiska

Status zgodności z dyrektywą RoHS	Compliant, No Exemption
-----------------------------------	-------------------------

Aprobaty/certyfikaty

General approvals



aprobata	norma	oznaczenie certyfikatu
VDE VDE Prüf- und Zertifizierungsinstitut	EN 60669	400051938

Declarations of conformity and manufacturer's declarations

aprobata	norma	oznaczenie certyfikatu
EU-Declaration of Conformity WAGO GmbH & Co. KG	-	-
UK-Declaration of Conformity WAGO GmbH & Co. KG	-	-

Do pobrania

Environmental Product Compliance

Compliance Search

Environmental Product
Compliance 207-1432



Dokumentacja

System Description

System Description 207 Series Gel boxes	pdf 1156.45 KB	↓
System Description 207 Series Gel boxes	pdf 1191.37 KB	↓

Bid Text

207-1432	xml 3.58 KB	↓
207-1432	docx 20.44 KB	↓

Dane CAD/CAE

Dane CAD

2D/3D Models 207-1432	↓
--------------------------	-------------------

Wskazówki dotyczące obsługi

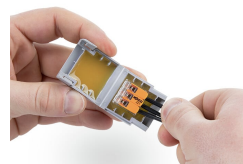
montaż



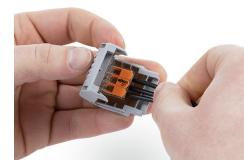
Otworzyć Gelbox, zwalniając boczne zatrzaski.



Włożyć oprzewodowane złączki do osłony Gelbox.



Włożyć oprzewodowane złączki do osłony Gelbox.



Zamknąć osłonę żelową.



Zatrzaśnij aż do wyczuwalnego kliknięcia i dociśnij środek obudowy.



Dostęp do połączenia:

- otworzyć Gelbox,
- usunąć żel,
- przedrutować układ używając nowych komponentów.



Pociągnąć klapkę do góry i oderwać pokrywę wzdłuż perforacji z przodu.



Wcisnąć perforację po bokach.



Oderwać pokrywę wzdłuż perforacji.



Jako karton dystrybucyjny: tylną klapkę złożyć na zgięciu, wyprostuj ją i zamocuj w wycięciu w kartonie.



Jeśli klapka nie jest potrzebna, oderwać ją wzdłuż perforacji.

Dokonywanie zmian zastrzeżone. Należy stosować się do dokumentacji technicznej produktów.

Aktualne adresy – patrz: www.wago.com
