

**Luksomierz**  
Cyfrowy miernik natężenia oświetlenia

INSTRUKCJA OBSŁUGI



Version: 1010-PL-00



- 1 -

**A. Wprowadzenie**

Zastosowanie: szeroko użytkowane w przemyśle elektryczno-optycznym, w badaniach naukowych. Są stosowane również do celów inspekcyjnych pomieszczeń w których pracują lub przebywają ludzie przy hodowli roślin i zwierząt.

**WŁAŚCIWOŚCI:**

- (1) Wybór jednostek LUX/FC (stopkandela).
- (2) Podświetlany wyświetlacz.
- (3) Pomiar maksymalny, minimalny, różnicy i wstrzymanie odczytu.
- (4) Funkcja automatycznego pomiaru.
- (5) Krótki czas próbkowania.
- (6) Wskaźnik niskiego poziomu baterii.
- (7) Automatyczne wyłączenie po 5 minutach bezczynności.

**B. Ostrzeżenia i uwagi**

Nie przechowuj urządzenia w środowisku o poniższych cechach:

- Wigotne lub brudne otoczenie,
- Wysokie stężenie soli lub siarki,
- Otoczenie pełne oparów chemikaliów,
- Wysoka temperatura i wilgoć, oraz powierzchnia poddana bezpośrednio działaniu promieni słonecznych.

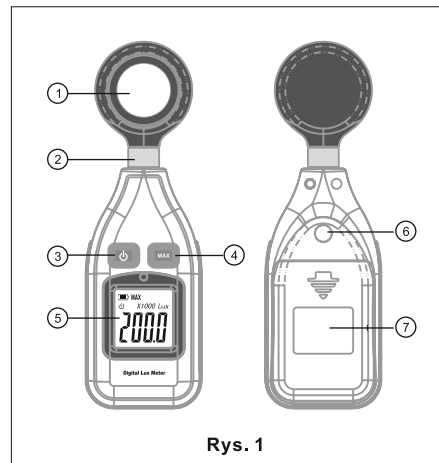
**Środowisko pracy urządzenia:**

- Wilgotność względna <90%RH (nieskondensowana).
- Temperatura pracy 0~40°C
- Temperatura przechowywania 0~50°C

- 2 -

**C. Opis elementów urządzenia (rys. 1)**

1. Złącze czujnika,
2. Metalowy wałek łączący,
3. Przycisk włączania/wyłączania,
4. Przycisk włączający funkcje pomiaru  
△ HOLD MIN MAX
5. Wyświetlacz LCD,
6. Miejsce mocowania do statywu,
7. Pokrywa baterii.

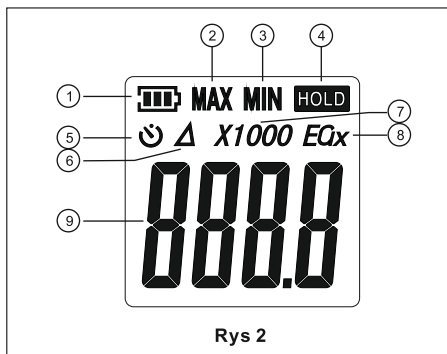


Rys. 1

- 3 -

**D. Wyświetlacz LCD (rys. 2)**

1. Ikona baterii.
2. Maksymalny odczyt.
3. Minimalny odczyt.
4. Wstrzymanie pomiaru.
5. Ikona automatycznego wyłączenia.
6. Różnica odczytu.
7. Mnożnik (multiplikacja).
8. Jednostka FC(stopokandela)/Lux.
9. Odczyt pomiaru.



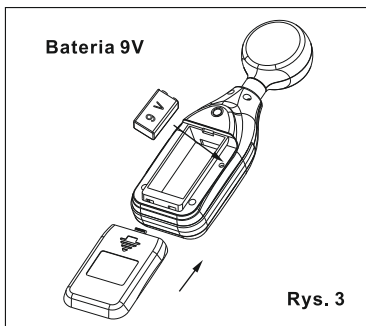
Rys 2

**E. Przed pierwszym użyciem**

1. Otwórz pokrywę baterii i zainstaluj 9V baterie w kieszeni na baterie.

2. Sprawdzanie poziomu baterii: jeżeli ikona "🔋" zmieni się na "🔋", to należy niezwłocznie wymienić baterie na nową.

- 4 -



Rys. 3

**F. Użytkowanie**

1. Włącz urządzenie naciskając przycisk zasilania.

2. Tryb pomiaru: Naciśnij i przytrzymaj przycisk MAX przez 3 sek. aby wybrać tryb. Gdy ikony zaczną mrugać naciśnij krótko przycisk MAX ponownie, aby wybrać tryb. Naciśnij i przytrzymaj przycisk ponownie, aby zatwierdzić. Do wyboru są 4 tryby pomiaru: △ różnica, **HOLD** zatrzymanie odczytu pomiaru, pomiar MIN i MAX.

3. Wybór jednostek FC/LUX: naciśnij przycisk zasilania i max jednocześnie.

4. Podświetlanie: po uruchomieniu naciśnij krótko przycisk zasilania, aby włączyć lub wyłączyć podświetlanie.

5. Ręczne wyłączenie urządzenia: naciśnij i przytrzymaj przycisk zasilania przez 3 sek. Automatyczne wyłączenie następuje po upływie 5 minut bezczynności.

- 5 -

**G. Uwagi**

1. Należy usunąć baterie z urządzenia, które nie jest użytkowane przez dłuższy czas.
2. Nie rozbieraj urządzenia i nie dokonuj w nim żadnych zmian wewnętrznych.
3. Nigdy nie używaj alkoholu do czyszczenia urządzenia, gdyż może to powodować uszkodzenie wyświetlacza. Do czyszczenia wystarczy czysta ściereczka z wodą.

**H. Specyfikacja**

|                                   |   |
|-----------------------------------|---|
| Zakres pomiaru                    | 0~200000Lux / 0~18500Fc   |
| Dokładność pomiaru                | ±3%rdg±0. 5%f. s. (<10. 000Lux)<br>±4%rdg±10dpts. (>10. 000Lux) |
| Czas próbkowania                  | 2 razy / s  |
| Sensor fotometryczny              | Dioda silikonowa  |
| Żywotność baterii                 | ok. 18 godz. ciągłej pracy                                      |
| Temp. i wilgotność pracy          | 0°C~ 40°C, 10%RH ~ 90%RH  |
| Temp. i wilgotność przechowywania | -20°C~ 50°C, 10%RH ~ 90%RH                                      |
| Zasilanie                         | Bateria 9V  |
| Wymiary                           | 52,5 x 35,5 x 166 mm  |
| Auto. wyłączenie                  | po upływie 5 minut  |

Deklaracja producenta:  
Producent nie ponosi odpowiedzialności za użytkowanie urządzenia w sposób niezgodny z instrukcją.  
Producent zastrzega sobie prawo do zmiany treści niniejszej instrukcji bez wcześniejszego poinformowania.

**Bezpośredni importer i dystrybutor na Polskę:**  
Benetech Polska sp. z o.o.  
Wrocławska 35-37; 62-800 Kalisz; Polska  
tel: 535 979 739; strona: [www.benetech.eu](http://www.benetech.eu)

- 6 -