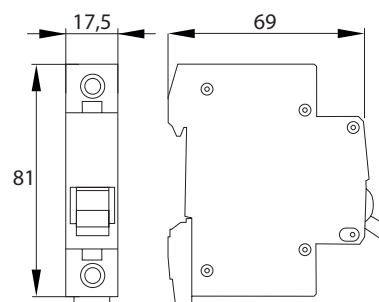
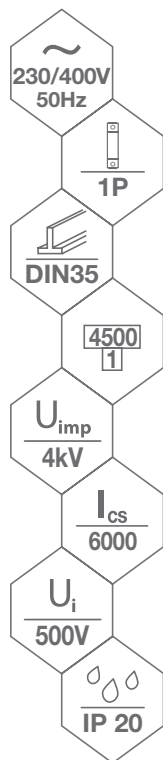


## G7-1P (MCB)

OVERCURRENT CIRCUIT BREAKER 1P  
LEITUNGSSCHUTZSCHALTER 1P  
АВТОМАТИЧЕСКИЙ ВЫКЛЮЧАТЕЛЬ 1Ф  
JISTIČ 1P

pojemność zacisków: 25mm<sup>2</sup>

możliwość plombowania

kontrolka sygnalizująca  
zadziałanie

zaciski ze stali ocynkowanej

możliwość połączenia za  
pomocą szyn grzebieniowych

wyposażony w okienko do opisu

## Schelinger

kod

A02-G7-1P-B06  
A02-G7-1P-B10  
A02-G7-1P-B16  
A02-G7-1P-B20  
A02-G7-1P-B25  
A02-G7-1P-B32  
A02-G7-1P-B40  
A02-G7-1P-B50  
A02-G7-1P-B63  
A02-G7-1P-C06  
A02-G7-1P-C10  
A02-G7-1P-C16  
A02-G7-1P-C20  
A02-G7-1P-C25  
A02-G7-1P-C32  
A02-G7-1P-C40  
A02-G7-1P-C50  
A02-G7-1P-C63



EAN

5900280954053  
5900280954060  
5900280954077  
5900280954084  
5900280954091  
5900280954107  
5900280954114  
5900280954121  
5900280954138  
5900280954145  
5900280954152  
5900280954169  
5900280954176  
5900280954183  
5900280954190  
5900280954206  
5900280954213  
5900280954220



opakowanie

1/12/120  
1/12/120  
1/12/120  
1/12/120  
1/12/120  
1/12/120  
1/12/120  
1/12/120  
1/12/120  
1/12/120  
1/12/120  
1/12/120  
1/12/120  
1/12/120  
1/12/120  
1/12/120  
1/12/120  
1/12/120



charakterystyka

B  
B  
B  
B  
B  
B  
B  
B  
B  
C  
C  
C  
C  
C  
C  
C  
C  
C  
C

I<sub>n</sub>

prąd znamionowy [A]

6  
10  
16  
20  
25  
32  
40  
50  
63  
6  
10  
16  
20  
25  
32  
40  
50  
63