

LICZNIK ENERGII ELEKTRYCZNEJ LEM-30 CYFROWY - TRÓJFAZOWY

INSTRUKCJA OBSŁUGI

exta

ZAMEL Sp. z o.o.

zameL

ul. Zielona 27, 43-200 Pszczyna, Poland
tel. +48 (32) 210 46 65, fax +48 (32) 210 80 04
www.zamel.com, e-mail: marketing@zamel.pl

OPIS

Licznik LEM-30 z podświetlanym wyświetlaczem LCD służy do monitorowania zużycia energii elektrycznej sieci trójfazowej w zastosowaniach komercyjnych i przemysłowych, mierzy i wyświetla kWh. Dzięki wyposażeniu licznika w dodatkowe wyjście impulsowe, istnieje możliwość podłączenia urządzenia zliczającego. Licznik z łatwością można zamontować w szafach elektrycznych lub podłączyć do zewnętrznego źródła zasilania.

CECHY

- 100 A prąd maksymalny, pomiar i wyświetlanie kWh,
- wyświetlacz LCD,
- dodatkowe wyjście impulsowe,
- obudowa czteromodułowa,
- montaż na szynie TH 35.



UWAGA

Urządzenie należy podłączyć do sieci trójfazowej zgodnie z obowiązującymi normami. Sposób podłączenia określono w niniejszej instrukcji. Czynności związane z: instalacją, podłączeniem i regulacją powinny być wykonywane przez wykwalifikowanych elektryków, którzy zapoznali się z instrukcją obsługi i funkcjami urządzenia. Demontaż obudowy powoduje utratę gwarancji oraz stwarza niebezpieczeństwo porażenia prądem. Przed rozpoczęciem instalacji należy upewnić się czy na przewodach przyłączeniowych nie występuje napięcie. Do instalacji należy użyć wkrętaka krzyżowego o średnicy do 4 mm. Na poprawne działanie ma wpływ sposób transportu, magazynowania i użytkowania urządzenia. Instalacja urządzenia jest niewskazana w następujących przypadkach: brak elementów składowych, uszkodzenie urządzenia lub jego deformacje. W przypadku nieprawidłowego funkcjonowania należy zwrócić się do producenta.

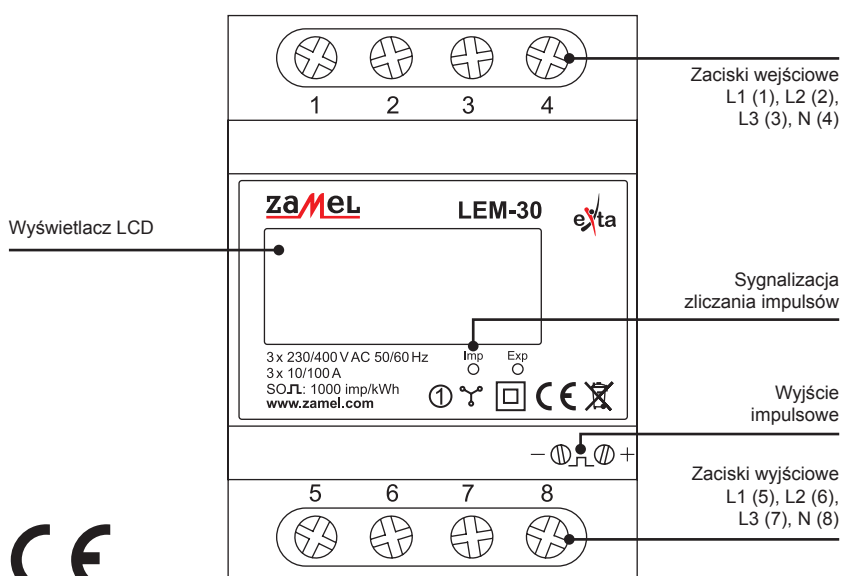


Nie wyrzucać tego urządzenia do śmiecinika razem z innymi odpadami! Aby uniknąć szkodliwego wpływu na środowisko naturalne i zdrowie ludzi, zużyte urządzenie należy składować w miejscach do tego przeznaczonych. Elektrośmieci pochodzące z gospodarstwa domowego można oddać bezpłatnie i w dowolnej ilości do utworzonego w tym celu punktu zbierania, a także do sklepu przy okazji dokonywania zakupu nowego sprzętu.

DANE TECHNICZNE

Zaciski zasilania:	L1 (IN 1, OUT 5); L2 (IN 2, OUT 6); L3 (IN 3, OUT 7); N (IN 4, OUT 8)
Napięcie odniesienia:	3 x 230 V / 400 V AC
Tolerancja napięcia:	-15 ÷ +10 %
Częstotliwość znamionowa:	50 / 60 Hz
Prąd bazowy (I _b):	3 x 10 A
Prąd maksymalny (I _{max}):	100 A
Prąd minimalny:	0,5 A
Zakres prądu pracy:	0,4% I _b ÷ I _{max}
Przebieżenie prądowe:	30x I _{max} przez 0,01 s
Pobór własny licznika:	10 VA / 2 W
Dokładność pomiaru (IEC61036):	klasa 1
Wyświetlacz:	Licznik 6+1 cyfry
Sygnalizacja zliczania impulsów:	dioda LED czerwona
Wyjście impulsowe SO+ SO-:	typu OC
Napięcie podłączenia SO+ SO-:	12 ÷ 27 V DC
Prąd podłączenia SO+ SO-:	< 27 mA
Stała SO+ SO-:	1000 impulsów na kWh
Czas impulsu SO+ SO-:	30 ms
Liczba zacisków przyłączeniowych:	10
Przekrój przewodów przyłączeniowych:	przyłącze główne: 4 ÷ 25 mm ² wyjście impulsowe: minimum 0,2 mm ²
Temperatura pracy:	-25 ÷ +55 °C
Mocowanie obudowy:	szyna TH 35 (wg PN-EN 60715)
Stopień ochrony obudowy:	IP51
Kategoria przepięciowa:	II
Stopień zanieczyszczenia:	2
Wymiary:	72 x 100 x 66 mm
Waga:	0,700 kg

WYGLĄD



MONTAŻ, DZIAŁANIE


1. Przed przystąpieniem do czynności montażowych należy zapoznać się z instrukcją i zastosować się do wymagań dotyczących miejsca montażu.
2. Wszystkie prace montażowe należy przeprowadzać po wyłączeniu napięcia pomiarowego.
3. Należy używać tylko narzędzi izolowanych.
4. Używane przewody powinny przewodzić prąd o maksymalnym natężeniu zakładanym dla danego licznika.
5. Zamontować urządzenie w rozdzielni na szynie TH35.
6. Podłączyć przewody pod zaciski zgodnie ze schematem podłączenia.
7. Załączyć obwód zasilania.
8. Nie wolno dotykać zacisków łączeniowych licznika bezpośrednio gołymi rękami, przedmiotami metalowymi, nieizolowanym drutem albo innym przedmiotem przewodzącym, gdyż stwarza to ryzyko porażenia prądem elektrycznym, w wyniku którego może dojść do urazów, poważnych obrażeń albo śmierci.
9. Konserwacja i naprawy licznika mogą być wykonywane jedynie przez wykwalifikowany personel.
10. Licznik należy chronić przed upadkiem i uderzeniami mechanicznymi, które mogą spowodować uszkodzenie precyzyjnych podzespołów w jego wnętrzu i negatywnie wpłynąć na dokładność realizowanych pomiarów.

UWAGA: W przypadku korzystania z wyjścia impulsowego (zaciski 8, 9), do układu należy doprowadzić dodatkowe napięcie zasilające z zakresu $12 \div 27$ V DC poprzez rezystor R ($470 \Omega \div 1 \text{ k}\Omega$) ograniczający wartość prądu.


WYŚWIETLACZ

Kiedy licznik jest włączany, samoczynnie przeprowadza kontrolę.

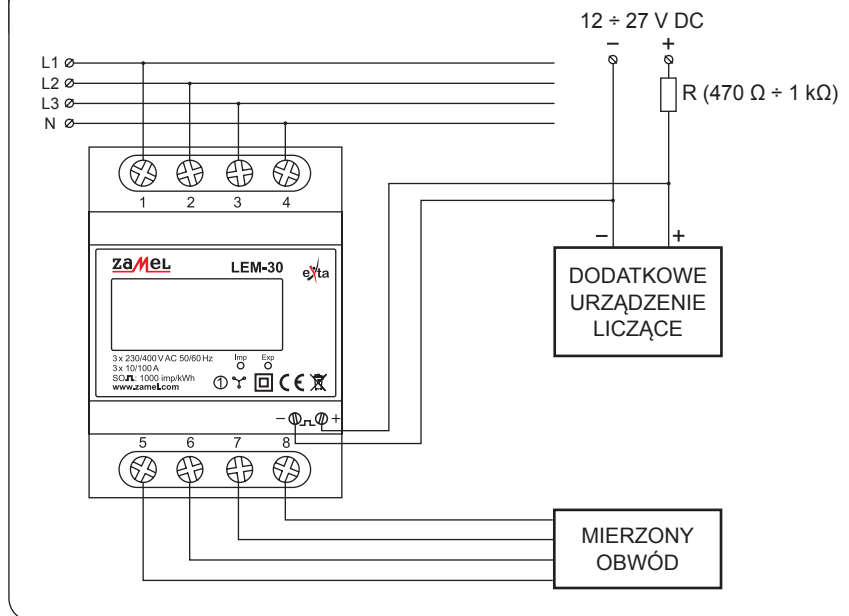
 Ekran główny (3s)

 Wersja oprogramowania (2s)

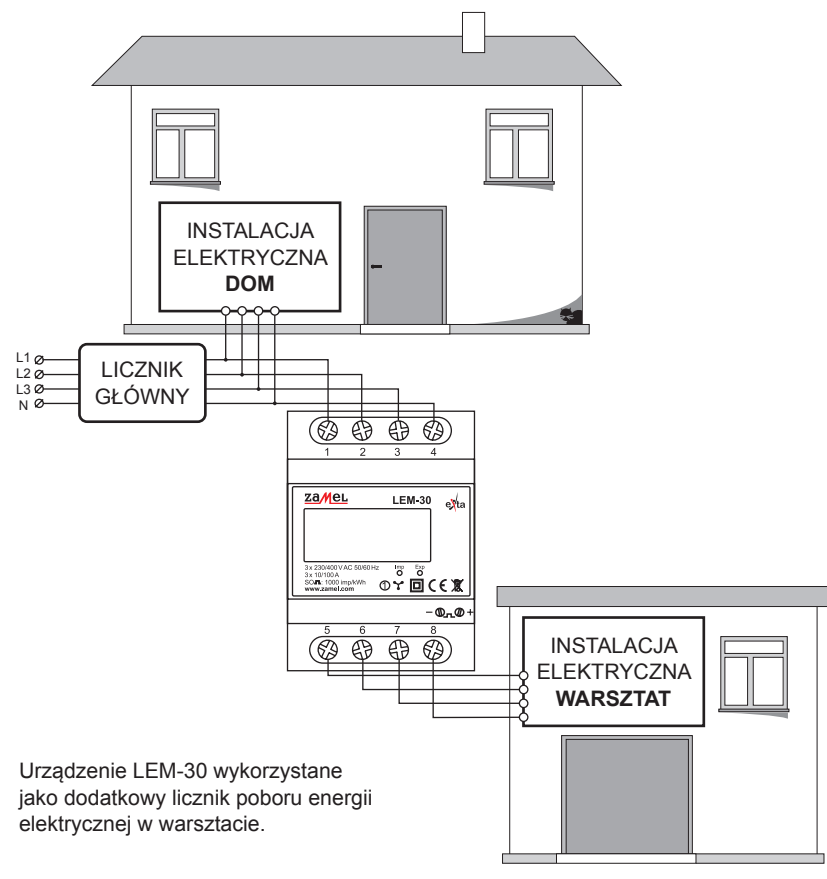
 Wyjście impulsowe (2s)

 Całkowita energia czynna (kWh)

PODŁĄCZENIE



ZASTOSOWANIE



KARTA GWARANCYJNA

Producent udziela 24 miesięcznej gwarancji

1. ZAMEL Sp. z o.o. udziela 24- miesięcznej gwarancji na sprzedawane towary.

2. Gwarancją ZAMEL Sp. z o.o. nie są objęte:

- a) mechaniczne uszkodzenia powstałe w transporcie, załadunku / rozładunku lub innych okolicznościach,
 - b) uszkodzenia powstałe na skutek wadliwie wykonanego montażu lub eksploatacji wyrobów ZAMEL Sp. z o.o.,
 - c) uszkodzenia powstałe na skutek jakichkolwiek przeróbek dokonanych przez KUPUJĄCEGO lub osoby trzecie a odnoszących się do wyrobów będących przedmiotem sprzedaży lub urządzeń niezbędnych do prawidłowego funkcjonowania wyrobów będących przedmiotem sprzedaży,
 - d) uszkodzenia wynikające z działania siły wyższej lub innych zdarzeń losowych, za które ZAMEL Sp. z o.o. nie ponosi odpowiedzialności.
3. Wszelkie roszczenia z tytułu gwarancji KUPUJĄCY zgłosi w punkcie zakupu lub firmie ZAMEL Sp. z o.o. na piśmie po ich stwierdzeniu.
4. ZAMEL Sp. z o.o. zobowiązuje się do rozpatrywania reklamacji zgodnie z obowiązującymi przepisami prawa polskiego.
5. Wybór formy załatwienia reklamacji, np. wymiana towaru na wolny od wad, naprawa lub zwrot pieniędzy należy do ZAMEL Sp. z o.o.
6. Terytorialny zasięg obowiązywania gwarancji: Rzeczpospolita Polska.
7. Gwarancja nie wyłącza, nie ogranicza ani nie zawiesza uprawnień KUPUJĄCEGO wynikających z przepisów o rękojmi za wady rzeczy sprzedanej.

Pieczęć/podpis sprzedawcy, data sprzedaży