



Obudowy do montażu na płycie, IP65 (4X), do SM1P SM1Z  
Obudowy do montażu na płycie, IP65 (4X), do SM1P SM1P...

Przeznaczenie produktu

Seria produktu

Opis

Accessories for

Właściwości mechaniczne

Masa g 235

Trwałość

mechaniczna cycles 100000

Warunki otoczenia

Temperatura

Temperatura pracy

min.	°C	-25
maks.	°C	+60

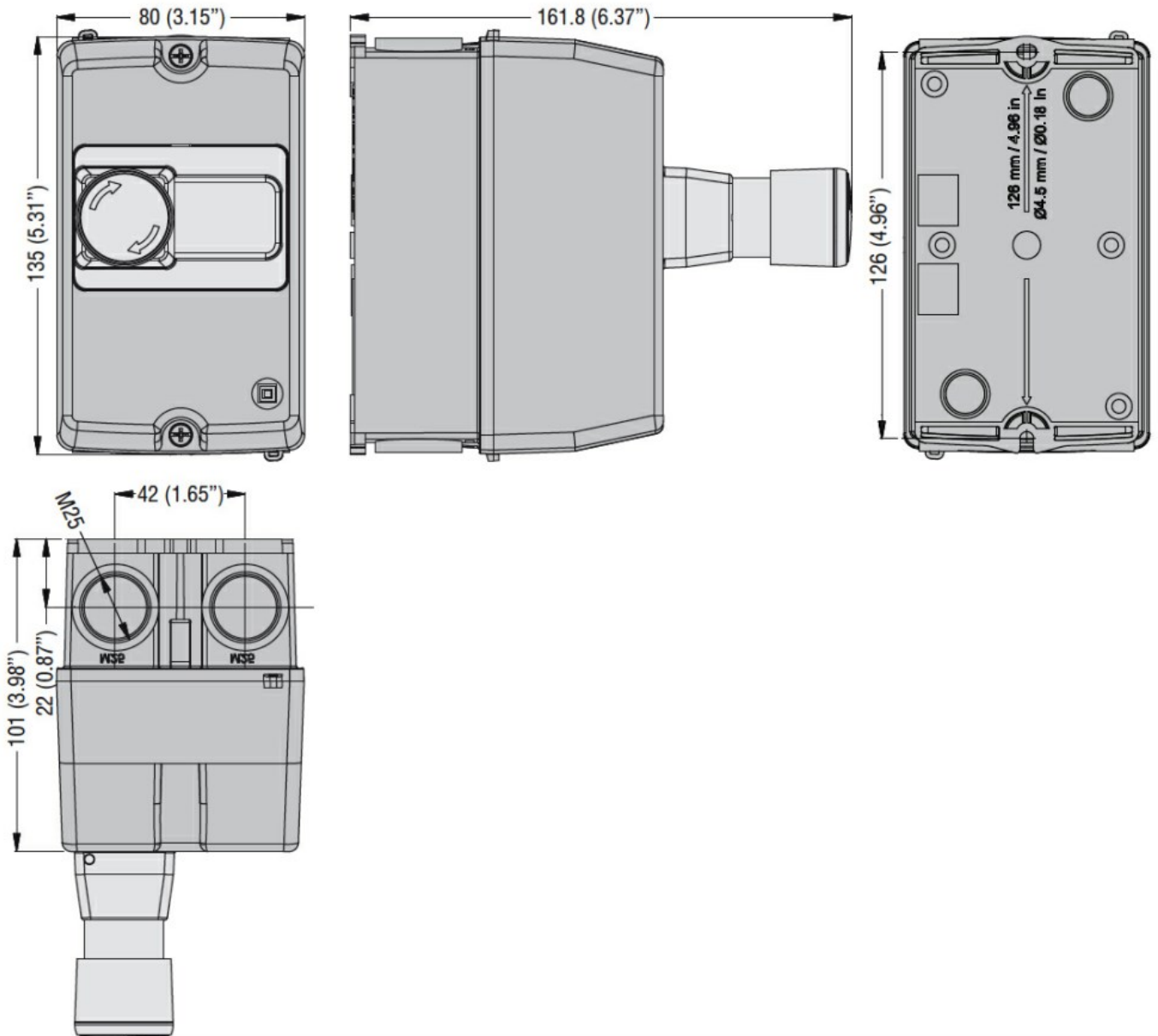
Temperatura składowania

min.	°C	-50
maks.	°C	+80

Stopień ochrony według IEC IP65

Stopień ochrony według UL 4X

Wymiary [mm (in)]



**Certyfikaty i zgodność**

Zgodność

CSA C22.2 n° 14

IEC/EN 60947-1

IEC/EN 60947-5-1

UL508

Certyfikaty

cULus

EAC

**Klasyfikacja ETIM**