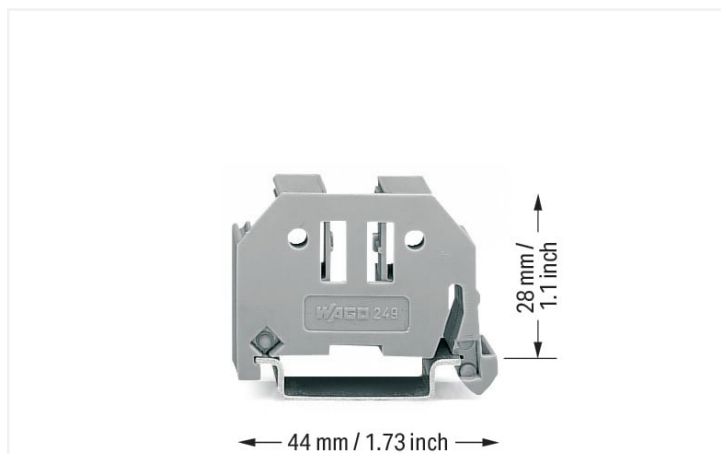


karta katalogowa | nr katalogowy: 249-117

blokada końcowa bezśrubowa; szerokość 10 mm; na szynę TS 35 x 15 i 35 x 7,5;

szary

<https://www.wago.com/249-117>



kolor: ■ szary

Wskazówki

wskazówka

Klik – i gotowe!

Bezśrubową blokadę końcową mocuje się na szynie montażowej w podobny sposób jak złączki listwowe WAGO.

Bez użycia narzędzi!

Zastosowanie blokady końcowej pozwala w ekonomiczny i niezawodny sposób zapobiec przesuwaniu się złączek listwowych umieszczonych na wszystkich typach szyn TS 35 zgodnych z EN 60715 (35 x 7,5 mm, 35 x 15 mm).

Bez użycia śrub!

Tajemnica tego rozwiązania polega na zastosowaniu dwóch niewielkich noży, które utrzymują blokadę w pożądanym położeniu, nawet przy pionowym montażu szyny

Wystarczy tylko zatrasnąć – i gotowe!

Zaoszczędzić mogą przede wszystkim wykonawcy produkujący duże ilości listew zaciskowych.

Kolejna korzyść: trzy miejsca na oznaczniki, stosowane standardowo do złączek listwowych WAGO i otwór na podstawkę oznacznika grupowego pozwalają na wybór najbardziej dogodnego sposobu opisu.

Dane techniczne

sposób montażu

szyna montażowa TS 35

Wymiary

szerokość	10 mm / 0.394 in
wysokość	44 mm / 1.732 in
głębokość	35 mm / 1.378 in
głębokość od górnej krawędzi szyny	28 mm / 1.102 in

Dane materiałowe

kolor	szary
materiał izolacyjny obudowy głównej	poliamid (PA66)
klasa palności wg UL 94	V0
obciążenie ogniowe	0,153 MJ
masa	5,1 g

Dane handlowe

Product Group	2 (Akcesoria)
eCl@ss 10.0	27-14-11-35
eCl@ss 9.0	27-14-11-35
ETIM 8.0	EC001041
ETIM 7.0	EC001041
szt./opak.	50 (25) szt.
rodzaj opakowania	karton
kraj pochodzenia	CN
GTIN	4055143314169
numer taryfy celnej	39269097900

Zgodność z wymaganiami ochrony środowiska

Status zgodności z dyrektywą RoHS	Compliant, No Exemption
-----------------------------------	-------------------------

Do pobrania

Environmental Product Compliance



Compliance Search

Environmental Product
Compliance 249-117



Dokumentacja

Bid Text

249-117	19.02.2019	xml 2.66 KB	
249-117	31.08.2017	doc 23.50 KB	

Dane CAD/CAE

Dane CAD

2D/3D Models 249-117



CAE data

EPLAN Data Portal
249-117



WSCAD Universe
249-117



ZUKEN Portal 249-117



1 powiązane produkty

1.1 opcjonalne akcesoria

1.1.1 system oznaczania

1.1.1.1 etykieta



nr kat.: 210-808

etykiety; do drukarki Smart Printer; 9,5 x 25 mm; biały

nr kat.: 210-708

etykiety; do drukarki TP; 9,5 x 25 mm; biały

1.1.1.2 podstawka oznacznika grupowego



nr kat.: 209-112

podstawka oznacznika grupowego; biały



nr kat.: 249-120

podstawka oznacznika grupowego; biały



nr kat.: 2009-163

podstawka oznacznika grupowego; szary



nr kat.: 209-140

podstawka oznacznika grupowego; szary



nr kat.: 209-141

podstawka oznacznika grupowego; szary



nr kat.: 209-142

podstawka oznacznika grupowego; szary



nr kat.: 249-105

podstawka oznacznika grupowego; szary



nr kat.: 249-118

podstawka oznacznika grupowego; szary



nr kat.: 249-119

podstawka oznacznika grupowego; szary



nr kat.: 709-118

podstawka oznacznika grupowego; szary



nr kat.: 709-119

podstawka oznacznika grupowego; szary

1.1.1.3 tabliczka oznacznikowa



nr kat.: 793-5501

mata oznacznikowa WMB; jako karta; do złączek o szerokości 5 ... 17,5 mm; z możliwością rozciągnięcia z 5 mm do 5,2 mm; bez nadruku; do montażu zatrzaskowego; biały



nr kat.: 793-5501/000-005

mata oznacznikowa WMB; jako karta; do złączek o szerokości 5 ... 17,5 mm; z możliwością rozciągnięcia z 5 mm do 5,2 mm; bez nadruku; do montażu zatrzaskowego; czerwony



nr kat.: 793-5501/000-024

mata oznacznikowa WMB; jako karta; do złączek o szerokości 5 ... 17,5 mm; z możliwością rozciągnięcia z 5 mm do 5,2 mm; bez nadruku; do montażu zatrzaskowego; fioletowy



nr kat.: 793-5501/000-017

mata oznacznikowa WMB; jako karta; do złączek o szerokości 5 ... 17,5 mm; z możliwością rozciągnięcia z 5 mm do 5,2 mm; bez nadruku; do montażu zatrzaskowego; jasnozielony



nr kat.: 793-5501/000-006

mata oznacznikowa WMB; jako karta; do złączek o szerokości 5 ... 17,5 mm; z możliwością rozciągnięcia z 5 mm do 5,2 mm; bez nadruku; do montażu zatrzaskowego; niebieski



nr kat.: 793-5501/000-012

mata oznacznikowa WMB; jako karta; do złączek o szerokości 5 ... 17,5 mm; z możliwością rozciągnięcia z 5 mm do 5,2 mm; bez nadruku; do montażu zatrzaskowego; pomarańczowy



nr kat.: 793-5501/000-007

mata oznacznikowa WMB; jako karta; do złączek o szerokości 5 ... 17,5 mm; z możliwością rozciągnięcia z 5 mm do 5,2 mm; bez nadruku; do montażu zatrzaskowego; szary



nr kat.: 793-5501/000-023

mata oznacznikowa WMB; jako karta; do złączek o szerokości 5 ... 17,5 mm; z możliwością rozciągnięcia z 5 mm do 5,2 mm; bez nadruku; do montażu zatrzaskowego; zielony



nr kat.: 793-5501/000-002

mata oznacznikowa WMB; jako karta; do złączek o szerokości 5 ... 17,5 mm; z możliwością rozciągnięcia z 5 mm do 5,2 mm; bez nadruku; do montażu zatrzaskowego; żółty



nr kat.: 793-501

mata oznacznikowa WMB; jako karta; nierozciągalne; bez nadruku; do montażu zatrzaskowego; biały



nr kat.: 793-501/000-005

mata oznacznikowa WMB; jako karta; nierozciągalne; bez nadruku; do montażu zatrzaskowego; czerwony



nr kat.: 793-501/000-024

mata oznacznikowa WMB; jako karta; nierozciągalne; bez nadruku; do montażu zatrzaskowego; fioletowy



nr kat.: 793-501/000-017

mata oznacznikowa WMB; jako karta; nierozciągalne; bez nadruku; do montażu zatrzaskowego; jasnozielony



nr kat.: 793-501/000-006

mata oznacznikowa WMB; jako karta; nierozciągalne; bez nadruku; do montażu zatrzaskowego; niebieski



nr kat.: 793-501/000-012

mata oznacznikowa WMB; jako karta; nierozciągalne; bez nadruku; do montażu zatrzaskowego; pomarańczowy



nr kat.: 793-501/000-007

mata oznacznikowa WMB; jako karta; nierozciągalne; bez nadruku; do montażu zatrzaskowego; szary



nr kat.: 793-501/000-023

mata oznacznikowa WMB; jako karta; nierozciągalne; bez nadruku; do montażu zatrzaskowego; zielony



nr kat.: 793-501/000-002

mata oznacznikowa WMB; jako karta; nierozciągalne; bez nadruku; do montażu zatrzaskowego; żółty



nr kat.: 2009-145

Mini-WSB Inline; do drukarki Smart Printer; 1700 sztuk w rolce; z możliwością rozciągnięcia z 5 mm do 5,2 mm; bez nadruku; do montażu zatrzaskowego; biały



nr kat.: 2009-145/000-005

Mini-WSB Inline; do drukarki Smart Printer; 1700 sztuk w rolce; z możliwością rozciągnięcia z 5 mm do 5,2 mm; bez nadruku; do montażu zatrzaskowego; czerwony

1.1.1.3 tabliczka oznacznikowa

nr kat.: 2009-145/000-024

Mini-WSB Inline; do drukarki Smart Printer; 1700 sztuk w rolce; z możliwością rozciągnięcia z 5 mm do 5,2 mm; bez nadruku; do montażu zatrzaskowego; fioletowy

nr kat.: 2009-145/000-006

Mini-WSB Inline; do drukarki Smart Printer; 1700 sztuk w rolce; z możliwością rozciągnięcia z 5 mm do 5,2 mm; bez nadruku; do montażu zatrzaskowego; niebieski

nr kat.: 2009-145/000-012

Mini-WSB Inline; do drukarki Smart Printer; 1700 sztuk w rolce; z możliwością rozciągnięcia z 5 mm do 5,2 mm; bez nadruku; do montażu zatrzaskowego; pomarańczowy

nr kat.: 2009-145/000-007

Mini-WSB Inline; do drukarki Smart Printer; 1700 sztuk w rolce; z możliwością rozciągnięcia z 5 mm do 5,2 mm; bez nadruku; do montażu zatrzaskowego; szary

nr kat.: 2009-145/000-023

Mini-WSB Inline; do drukarki Smart Printer; 1700 sztuk w rolce; z możliwością rozciągnięcia z 5 mm do 5,2 mm; bez nadruku; do montażu zatrzaskowego; zielony

nr kat.: 2009-145/000-002

Mini-WSB Inline; do drukarki Smart Printer; 1700 sztuk w rolce; z możliwością rozciągnięcia z 5 mm do 5,2 mm; bez nadruku; do montażu zatrzaskowego; żółty

nr kat.: 248-501

oznaczniki Mini-WSB; jako karta; nierozciągalne; bez nadruku; do montażu zatrzaskowego; biały

nr kat.: 248-501/000-005

oznaczniki Mini-WSB; jako karta; nierozciągalne; bez nadruku; do montażu zatrzaskowego; czerwony

nr kat.: 248-501/000-024

oznaczniki Mini-WSB; jako karta; nierozciągalne; bez nadruku; do montażu zatrzaskowego; fioletowy

nr kat.: 248-501/000-017

oznaczniki Mini-WSB; jako karta; nierozciągalne; bez nadruku; do montażu zatrzaskowego; jasnozielony

nr kat.: 248-501/000-006

oznaczniki Mini-WSB; jako karta; nierozciągalne; bez nadruku; do montażu zatrzaskowego; niebieski

nr kat.: 248-501/000-012

oznaczniki Mini-WSB; jako karta; nierozciągalne; bez nadruku; do montażu zatrzaskowego; pomarańczowy

nr kat.: 248-501/000-007

oznaczniki Mini-WSB; jako karta; nierozciągalne; bez nadruku; do montażu zatrzaskowego; szary

nr kat.: 248-501/000-023

oznaczniki Mini-WSB; jako karta; nierozciągalne; bez nadruku; do montażu zatrzaskowego; zielony

nr kat.: 248-501/000-002

oznaczniki Mini-WSB; jako karta; nierozciągalne; bez nadruku; do montażu zatrzaskowego; żółty

nr kat.: 2009-115

WMB-Inline; do drukarki Smart Printer; 1500 sztuk w rolce; z możliwością rozciągnięcia z 5 mm do 5,2 mm; bez nadruku; do montażu zatrzaskowego; biały

nr kat.: 2009-115/000-024

WMB-Inline; do drukarki Smart Printer; 1500 sztuk w rolce; z możliwością rozciągnięcia z 5 mm do 5,2 mm; bez nadruku; do montażu zatrzaskowego; fioletowy

nr kat.: 2009-115/000-017

WMB-Inline; do drukarki Smart Printer; 1500 sztuk w rolce; z możliwością rozciągnięcia z 5 mm do 5,2 mm; bez nadruku; do montażu zatrzaskowego; jasnozielony

nr kat.: 2009-115/000-006

WMB-Inline; do drukarki Smart Printer; 1500 sztuk w rolce; z możliwością rozciągnięcia z 5 mm do 5,2 mm; bez nadruku; do montażu zatrzaskowego; niebieski

nr kat.: 2009-115/000-012

WMB-Inline; do drukarki Smart Printer; 1500 sztuk w rolce; z możliwością rozciągnięcia z 5 mm do 5,2 mm; bez nadruku; do montażu zatrzaskowego; pomarańczowy

nr kat.: 2009-115/000-007

WMB-Inline; do drukarki Smart Printer; 1500 sztuk w rolce; z możliwością rozciągnięcia z 5 mm do 5,2 mm; bez nadruku; do montażu zatrzaskowego; szary

nr kat.: 2009-115/000-023

WMB-Inline; do drukarki Smart Printer; 1500 sztuk w rolce; z możliwością rozciągnięcia z 5 mm do 5,2 mm; bez nadruku; do montażu zatrzaskowego; zielony

nr kat.: 2009-115/000-002

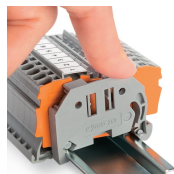
WMB-Inline; do drukarki Smart Printer; 1500 sztuk w rolce; z możliwością rozciągnięcia z 5 mm do 5,2 mm; bez nadruku; do montażu zatrzaskowego; żółty

Wskazówki dotyczące obsługi

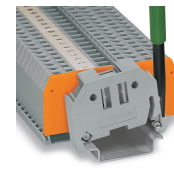
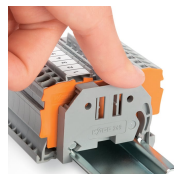
montaż



Wystarczy tylko zatrzasknąć



– i gotowe!



Zdjąć blokadę końcową z szyny