



Jednoczęściowa  
lampka LED,  
światło ciągłe  
LPML

Przeznaczenie produktu

Seria produktu

**Charakterystyka ogólna**

Kolor	Zielony
Typ pozycji	Monoblock pilot light
Materiał	Poliamid
Stopień ochrony według IEC	Stopień ochrony z przodu: IP66, IP67, IP69K; od tyłu IP20

**Właściwości elektryczne**

Częstotliwość znamionowa	Hz	50-60
Napięcie zasilania (AC)	V	24 (-15% ... +10% Ue)
Napięcie zasilania (DC)	V	24 (-15% ... +10% Ue)

**Trwałość**

elektryczna	hours	>30000
-------------	-------	--------

**Właściwości mechaniczne**

Moment obrotowy dokręcania zacisków maks.	Nm	0.8
Zacisk śrubowy	Zacisk śrubowy	
Przekrój przewodu	Przekrój przewodu AWG/kcmil	
	min.	18
	maks.	16
	IEC	
	maks.	mm <sup>2</sup> 2.5

Montaż	Montaż nakrętką Ø22 mm
--------	------------------------

Masa	g	21
------	---	----

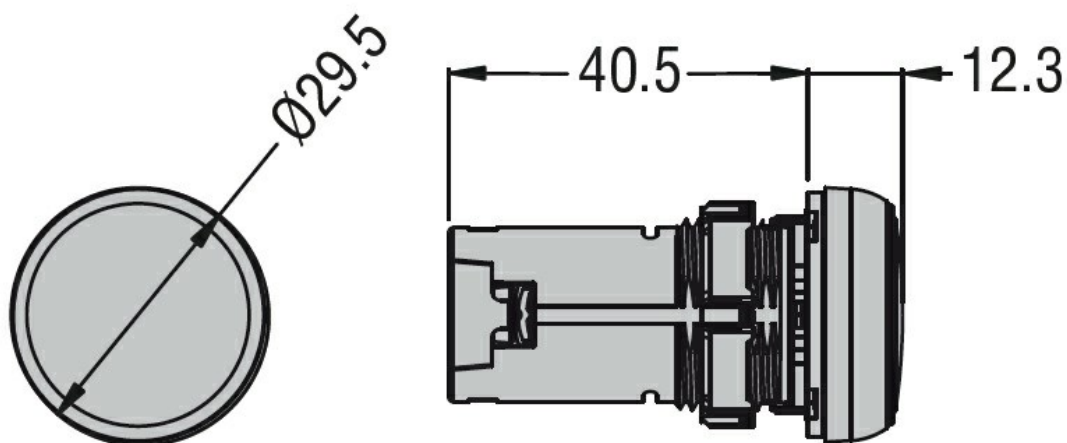
**Dane techniczne UL**

Stopień ochrony według UL	Typ 1, 2, 3R, 4, 4X, 12, 12K od przodu
---------------------------	--

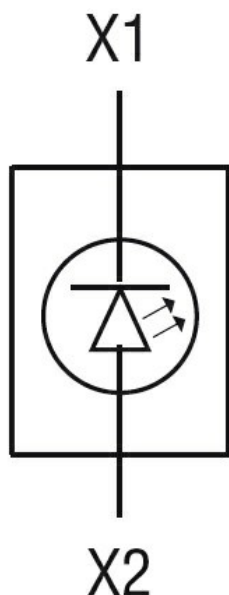
**Warunki otoczenia**

Temperatura	Temperatura pracy		
	min.	°C	-25
	maks.	°C	+70

**Wymiary [mm (in)]**



Schemat połączeń elektrycznych



Certyfikaty i zgodność

Zgodność

CSA C22.2 n° 14  
 IEC/EN/BS 60947-1  
 IEC/EN/BS 60947-5-1  
 UL508

Certyfikaty

cULus  
 EAC

Klasyfikacja ETIM

ETIM 8,0

EC000272 -  
 Lampka  
 sygnalizacyjna,  
 kompletna