



Przeznaczenie produktu	Stycznik pomocniczy BG12		
Seria produktu	BG12		
<b>Właściwości styków</b>			
Liczba pól	Nr.	3	
Znamionowe napięcie izolacji $U_i$ IEC/EN	V	690	
Znamionowe napięcie udarowe $U_{imp}$	kV	6	
Częstotliwość robocza	min.	Hz	25
	maks.	Hz	400
Prąd roboczy termiczny umowny $I_{th}$ , IEC	A	20	
Prąd roboczy $I_e$	AC-1 ( $\leq 40^\circ C$ )	A	20
	AC-1 ( $\leq 55^\circ C$ )	A	18
	AC-1 ( $\leq 70^\circ C$ )	A	15
	AC-3 ( $\leq 440V \leq 55^\circ C$ )	A	12
	AC-4 (400V)	A	4.8
Znamionowa moc robocza AC-3 ( $T \leq 55^\circ C$ )	230 V	kW	3.2
	400 V	kW	5.7
	415 V	kW	6.2
	440 V	kW	5.5
	500 V	kW	5
	690 V	kW	5
Znamionowa moc robocza AC-1 ( $T \leq 40^\circ C$ )	230 V	kW	8
	400 V	kW	14
	500 V	kW	16
	690 V	kW	22
Maks. prąd $I_e$ wg IEC w DC1 przy $L/R \leq 1$ ms i 1 polu szeregowo	$\leq 24$ V	A	12
	48 V	A	10
	75 V	A	4
	110 V	A	3
	220 V	A	–
Maks. prąd $I_e$ wg IEC w DC1 przy $L/R \leq 1$ ms i 2 polach szeregowo	$\leq 24$ V	A	15
	48 V	A	14
	75 V	A	9
	110 V	A	8
	220 V	A	–
Maks. prąd $I_e$ wg IEC w DC1 przy $L/R \leq 1$ ms i 3 polach szeregowo	$\leq 24$ V	A	16
	48 V	A	16
	75 V	A	10
	110 V	A	10

	220 V	A	2
Maks. prąd Ie wg IEC w DC1 przy L/R ≤ 1 ms i 4 polach szeregowo	≤24 V	A	–
	48 V	A	–
	75 V	A	–
	110 V	A	–
	220 V	A	–
Maks. prąd Ie wg IEC w DC3-DC5 przy L/R ≤ 15 ms i 1 polu szeregowo	≤24 V	A	7
	48 V	A	6
	75 V	A	2
	110 V	A	1
	220 V	A	–
Maks. prąd Ie wg IEC w DC3-DC5 przy L/R ≤ 15 ms i 2 polach szeregowo	≤24 V	A	8
	48 V	A	8
	75 V	A	5
	110 V	A	4
	220 V	A	–
Maks. prąd Ie wg IEC w DC3-DC5 przy L/R ≤ 15 ms i 3 polach szeregowo	≤24 V	A	10
	48 V	A	10
	75 V	A	6
	110 V	A	5
	220 V	A	0,8
Maks. prąd Ie wg IEC w DC3-DC5 przy L/R ≤ 15 ms i 4 polach szeregowo	≤24 V	A	–
	48 V	A	–
	75 V	A	–
	110 V	A	–
	220 V	A	–
Krótkotrwałe dopuszczalne natężenie prądu przez 10s (IEC/PN-EN 60947-1)		A	96
Bezpiecznik			
	gG (IEC)	A	20
	aM (IEC)	A	16
Zdolność załączania (wartość skuteczna)		A	120
Zdolność wyłączenia przy napięciu			
	440 V	A	96
	500 V	A	72
	690 V	A	72
Rezystancja na pole (średnia wartość)		mΩ	10
Rozproszenie mocy na pole (średnia wartość)			
	Ith	W	4
	AC3	W	1.4
Moment obrotowy dokręcania zacisków			
	min.	Nm	0.8
	maks.	Nm	1
	min.	Ibin	9
	maks.	Ibin	9
Moment dokręcania zacisków cewki			
	min.	Nm	0.8
	maks.	Nm	1
	min.	Ibin	9

		maks.	I <sub>bin</sub>	9
Maks. liczba podłączonych jednocześnie kabli			Nr.	2
Przekrój przewodu	AWG/Kcmil			
		maks.		12
Przekrój przewodu elastycznego bez końcówki		min.	mm <sup>2</sup>	0.8
		maks.	mm <sup>2</sup>	2.5
Przekrój przewodu elastycznego z końcówką		min.	mm <sup>2</sup>	1.5
		maks.	mm <sup>2</sup>	2.5
Przekrój przewodu elastycznego z izolowaną końcówką widełkową płaską		min.	mm <sup>2</sup>	1.5
		maks.	mm <sup>2</sup>	2.5
Osłona zacisków prądowych zgodna z IEC/EN 60529				IP20

### Właściwości mechaniczne

Pozycja montażowa

	normalna dozwolona		Płaszczyzna pionowa ±30°
Montaż			Śruba/szyna DIN 35 mm
Masa		g	200

Przekrój przewodu	Przekrój przewodu AWG/kcmil		
		maks.	12

### Właściwości styków pomocniczych

Prąd termiczny umowny I <sub>th</sub>		A	10
Oznaczenie PN-EN 60947-5-1			A600
Prąd roboczy AC15			
	230 V	A	3
	400 V	A	1.9
	500 V	A	1.4
Prąd roboczy DC12			
	110 V	A	2.9
Prąd roboczy DC13			
	24 V	A	2.9
	48 V	A	1.4
	60 V	A	1.2
	110 V	A	0.6
	125 V	A	0.55
	220 V	A	0.3
	600 V	A	0.1

### Trwałość

mechaniczna		cycles	20000000
elektryczna		cycles	500000

### Dane związane z bezpieczeństwem

Poziom zapewnienia bezpieczeństwa B10d zgodny z PN-EN ISO 13489-1			
	obciążenie znamionowe	cycles	500000
	obciążenie mechaniczne	cycles	20000000
Zestyki lustrzane zgodne z PN-EN 60947-4-1			Tak
Kompatybilność elektromagnetyczna			Tak

### Działanie cewki AC

Napięcie znamionowe AC przy 50/60 Hz	V	230
Napięcie robocze AC		
cewka 50/60 Hz przy 50 Hz		
zadziałanie		
min.	%Us	75
maks.	%Us	115
odpadanie		
min.	%Us	20
maks.	%Us	55
cewka 50/60 Hz przy 60 Hz		
zadziałanie		
min.	%Us	80
maks.	%Us	115
odpadanie		
min.	%Us	20
maks.	%Us	55
Średni pobór cewki przy 20°C		
cewka 50/60 Hz przy 50 Hz		
rozruch	VA	30
trzymanie	VA	4
cewka 50/60 Hz przy 60 Hz		
rozruch	VA	25
trzymanie	VA	3
cewka 60 Hz przy 60 Hz		
rozruch	VA	30
trzymanie	VA	4
Rozproszenie przy trzymaniu ≤20°C 50 Hz	W	0.9
<b>Maks. częstotliwość cykli</b>		
Operacje mechaniczne	cycles/h	3600
<b>Czas działania</b>		
Średni czas przy sterowaniu Us		
W AC		
Zamykanie NO		
min.	ms	12
maks.	ms	21
Otwieranie NO		
min.	ms	9
maks.	ms	18
Zamykanie NC		
min.	ms	17
maks.	ms	26
Otwieranie NC		
min.	ms	7
maks.	ms	17
w DC		
Zamykanie NO		
min.	ms	18
maks.	ms	25
Otwieranie NO		
min.	ms	2
maks.	ms	3
Zamykanie NC		
min.	ms	3
maks.	ms	5

Otwieranie NC

min.	ms	11
maks.	ms	17

Dane techniczne UL

Prąd pełnego obciążenia dla trójfazowego silnika AC przy

480 V	A	11
600 V	A	11

Uzyskana wydajność mechaniczna przy

silnik jednofazowy AC

110/120 V	HP	0.5
230 V	HP	1.5

silnik trójfazowy AC

200/208 V	HP	3
220/230 V	HP	3
460/480 V	HP	7.5
575/600 V	HP	10

Zastosowanie ogólne

Stycznik

AC o zastosowaniu ogólnym, prąd	A	20
---------------------------------	---	----

Ochrona przed zwarcieniem, 600 V

Wysoka niezawodność

Prąd zwarciovy	kA	100
Klasyfikacja bezpiecznika	A	30
Klasa bezpiecznika	J	

Standardowa niezawodność

Prąd zwarciovy	kA	5
Klasyfikacja bezpiecznika	A	30

Klasyfikacja zestyków pomocniczych zgodnie z UL

A600 - Q600

Warunki otoczenia

Temperatura

Temperatura pracy

min.	°C	-50
maks.	°C	+70

Temperatura składowania

min.	°C	-60
maks.	°C	+80

Maks. wysokość

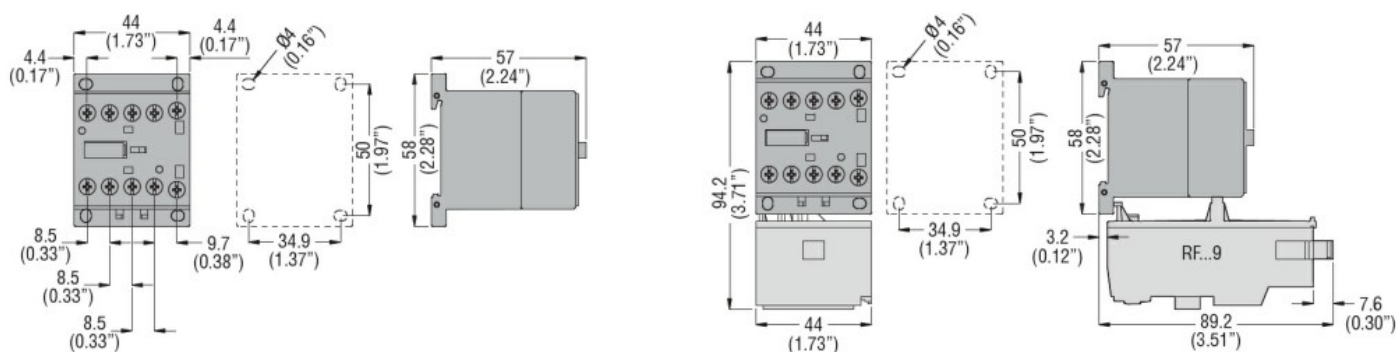
m 3000

Odporność i zabezpieczenie

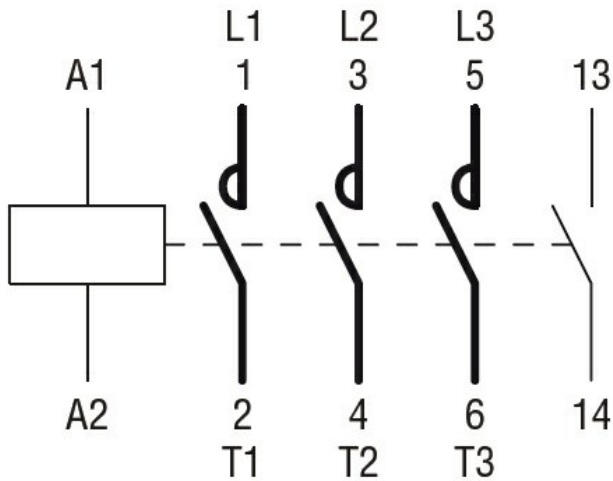
Stopień zanieczyszczenia

3

Wymiary [mm (in)]



Schemat połączeń elektrycznych



**Certyfikaty i zgodność**

Zgodność

CSA C22.2 n° 60947-1

CSA C22.2 n° 60947-4-1

IEC/EN 60947-1

IEC/EN 60947-4-1

UL 60947-1

UL 60947-4-1

Certyfikaty

CCC

cULus

EAC

**Klasyfikacja ETIM**

ETIM 8,0

EC000066 -  
 Stycznik AC