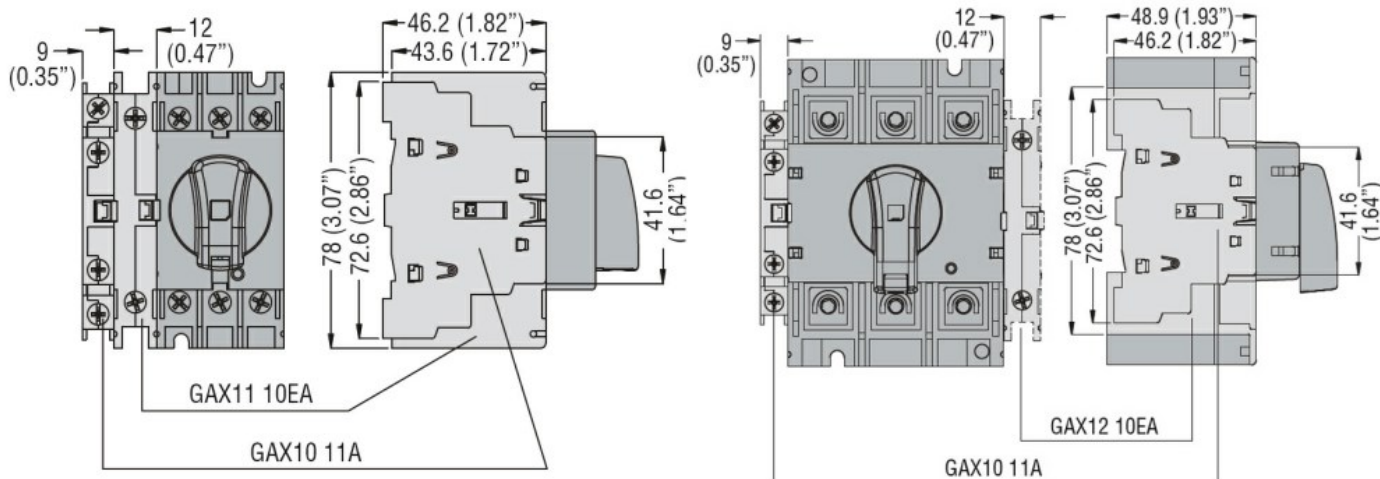


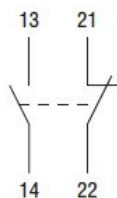


**Wymiary [mm (in)]**



**Schemat połączeń elektrycznych**

Auxiliary contacts  
**GAX10...**



**Certyfikaty i zgodność**

Zgodność

CSA C22.2

IEC/EN 60947-1

IEC/EN 60947-3

IEC/EN 60947-5-1

UL508

UL98

Certyfikaty

CCC

CSA C22.2 n°14

cULus according to UL508

EAC

**Klasyfikacja ETIM**

ETIM 8,0

EC000041 - Blok styków pomocniczych