



Przeznaczenie produktu				Dodatkowe czwarte pole GAX42
Seria produktu				
Liczba pól		Nr.	1	
Typ napięcia roboczego				AC
<b>Właściwości styków</b>				
Prąd roboczy termiczny umowny I <sub>th</sub> , IEC		A	40	
Znamionowe napięcie izolacji U <sub>i</sub> IEC/EN		V	1000	
Znamionowe napięcie udarowe U <sub>imp</sub>		kV	8	
Znamionowy prąd roboczy I <sub>e</sub>				
AC21A				
	400 V	A	40	
	500 V	A	40	
	690 V	A	40	
AC22A				
	400 V	A	40	
	500 V	A	40	
	690 V	A	40	
AC23A				
	400 V	A	40	
	500 V	A	25	
	690 V	A	25	
Zdolność załączania AC23A 400 V		A	400	
Zdolność wyłączania AC 23 A 400 V		A	320	
Trwałość mechaniczna		cycles	100000	
Trwałość elektryczna AC21A		cycles	100000	
<b>Właściwości mechaniczne</b>				
Zaciski				
	Typ zacisków			Imbus
	Szerokość zacisków	mm	5.6	
	Wysokość zacisków	mm	6.5	
	Zacisk śrubowy		M4	
	Narzędzie do zacisków		Phillips 2	
Moment obrotowy dokręcania zacisków				
	min.	Nm	1.8	
	maks.	Nm	2	
	min.	lbin	16	
	maks.	lbin	18	
Przekrój przewodu				
	IEC min.	mm <sup>2</sup>	0.75	
	IEC maks.	mm <sup>2</sup>	16	
	AWG/kcmil min.		18	
	AWG/kcmil maks.		6	
Masa		g	45	
<b>Dane techniczne UL</b>				
Norma UL				UL60947-4-1

Klasyfikacja prądu ogólnego zastosowania	A	16
Napięcie robocze maks.	V	600
Klasyfikacja prądu zwarciovego	kA rms	5
Klasyfikacja prądu zwarciovego z bezpiecznikiem	Class/A	RK5/30

**Warunki otoczenia**

Temperatura pracy	min.	°C	-25
	maks.	°C	+55

Temperatura składowania	min.	°C	-40
	maks.	°C	+70

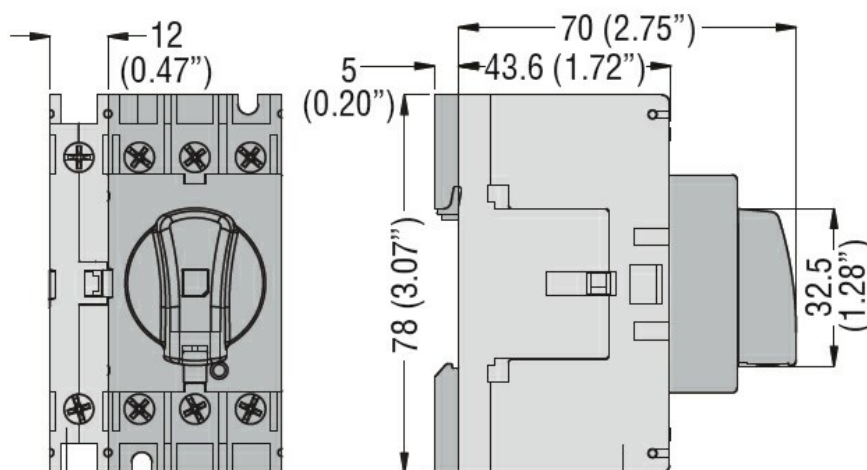
Maks. wysokość	m	3000
----------------	---	------

**Odporność i zabezpieczenie**

Stopień ochrony IP od frontu	IP20
------------------------------	------

Stopień zanieczyszczenia	3
--------------------------	---

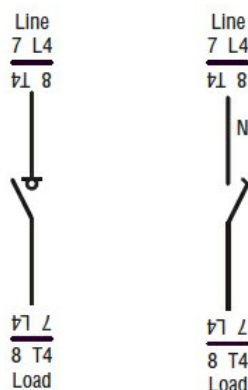
**Wymiary [mm (in)]**



GAX41 040A, GAX42 040A...  
 GAX41 063SA, GAX42 063SA,  
 GAX42 040D, GAX31 A, GAX33 A

**Schemat połączeń elektrycznych**

Fourth pole add on  
**GAX42...**      **GAX41...**



**Certyfikaty i zgodność**

**Zgodność**

CSA C22.2

IEC/EN 60947-1

IEC/EN 60947-3

UL508

UL98

Certyfikaty

CCC

CSA C22.2 n°14

cULus according to UL508

EAC

Klasyfikacja ETIM

ETIM 8,0

EC002498 -  
Akcesoria/części  
zamienne do  
aparatury  
niskonapięciowej