



**Właściwości styków**

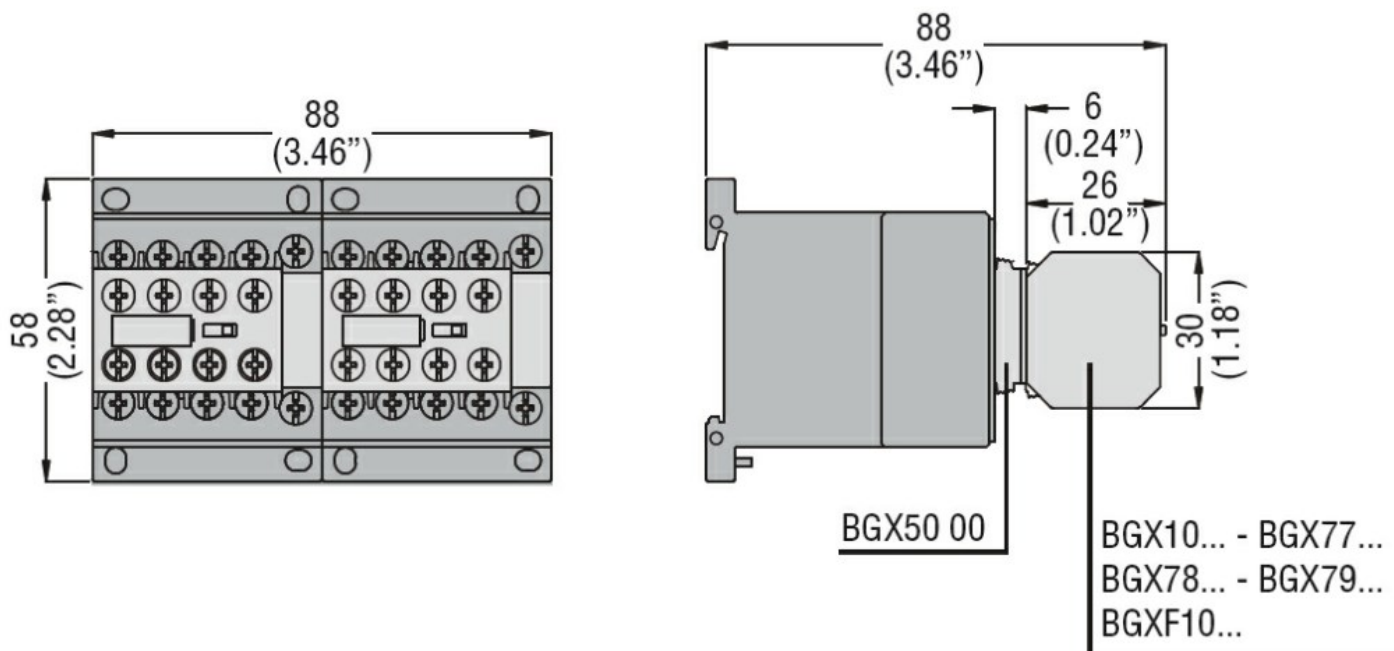
Moment obrotowy dokręcania zacisków

min.	Ibin	9
maks.	Ibin	9

Moment dokręcania zacisków cewki

min.	Ibin	9
maks.	Ibin	9

**Wymiary [mm (in)]**



**Certyfikaty i zgodność**

Zgodność

- CSA C22.2 n° 60947-1
- IEC/EN 60947-1
- UL 60947-1

Certyfikaty

- cULus
- EAC

**Klasyfikacja ETIM**

ETIM 8,0

EC001044 -  
 Blokada  
 mechaniczna do  
 rozłączników