

Dławnica izolacyjna typu DP...H, DP...H BK

CECHY I KORZYŚCI

- popularne dławnice z wewnętrznymi lamelkami na nakrętce kołpakowej, gwint PG
- najwyższy stopień ochrony IP68
- w komplecie nakrętka mocująca i uszczelka płaska



DANE MECHANICZNE

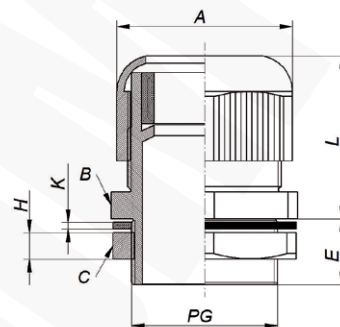
Materiał	korpus: poliamid 6; uszczelka - NBR
Kolor	szary (RAL 7035), czarny BK (RAL 9005)
Temperatura pracy [°C]	-30 ÷ +80

CERTYFIKATY I NORMY

Stopień ochrony	IP68
Klasa palności	UL 94 V2
Normy	PN-EN 62444; typ A

UWAGA!

Dławnica w komplecie z nakrętką i podkładką uszczelniającą.



Typ	Indeks Ergom	E	H	L	K	Pod klucz A	Pod klucz B	Pod klucz C	Kolor	Gwint PG	Średnica zewnętrzna przewodu [mm]	W opakowaniu [szt.]
DP 7/H (100 SZT.)	E03DK-01030100101	8	5,0	20	1,2	16	16	18	szary	PG7	3,5+6,0	100
DP 7/H (10 SZT.)	E03DK-01030100103	8	5,0	20	1,2	16	16	18	szary	PG7	3,5+6,0	10
DP 9/H (100 SZT.)	E03DK-01030100201	8	5,0	22	1,14	19	19	21	szary	PG9	4,5+7,0	100
DP 9/H (10 SZT.)	E03DK-01030100203	8	5,0	22	1,14	19	19	21	szary	PG9	4,5+7,0	10
DP 11/H (100 SZT.)	E03DK-01030100301	8	5,5	24	1,4	22	22	24	szary	PG11	5,5+10,0	100
DP 11/H (10 SZT.)	E03DK-01030100303	8	5,5	24	1,4	22	22	24	szary	PG11	5,5+10,0	10
DP 13/H (100 SZT.)	E03DK-01030100401	9	5,5	27	1,4	24	24	27	szary	PG13,5	8,0+12,0	100
DP 13/H (10 SZT.)	E03DK-01030100403	9	5,5	27	1,4	24	24	27	szary	PG13,5	8,0+12,0	10
DP 16/H (100 SZT.)	E03DK-01030100501	10	6,0	28	1,4	26	27	30	szary	PG16	10,0+14,0	100
DP 16/H (10 SZT.)	E03DK-01030100503	10	6,0	28	1,4	26	27	30	szary	PG16	10,0+14,0	10
DP 21/H (50 SZT.)	E03DK-01030100601	10	6,5	30	1,4	32	33	36	szary	PG21	14,0+18,0	50
DP 21/H (10 SZT.)	E03DK-01030100603	10	6,5	30	1,4	32	33	36	szary	PG21	14,0+18,0	10
DP 29/H (50 SZT.)	E03DK-01030100701	15	7,0	38	1,5	42	42	45	szary	PG29	18,0+25,0	50
DP 29/H (10 SZT.)	E03DK-01030100703	15	7,0	38	1,5	42	42	45	szary	PG29	18,0+25,0	10
DP 36/H (10 SZT.)	E03DK-01030100801	18	7,0	45	1,5	53	51	57	szary	PG36	24,0+32,0	10
DP 42/H (10 SZT.)	E03DK-01030100901	18	7,0	48	2,0	61	59	65	szary	PG42	30,0+38,0	10
DP 42/H	E03DK-01030100903	18	7,0	48	2,0	61	59	65	szary	PG42	30,0+38,0	1
DP 48/H (10 SZT.)	E03DK-01030101001	18	7,0	48	1,7	65	63	70	szary	PG48	38,0+44,0	10
DP 48/H	E03DK-01030101003	18	7,0	48	1,7	65	63	70	szary	PG48	38,0+44,0	1
DP 63/H (10 SZT.)	E03DK-01030101101	28	9,0	58	2,0	77	75	81	szary	70,5 otwór montażowy	42,0+52,0	10
DP 63/H	E03DK-01030101103	28	9,0	58	2,0	77	75	81	szary	70,5 otwór montażowy	42,0+52,0	1
DP 7 H BK (100 SZT.)	E03DK-01030300001	8	5,0	20	1,2	16	16	18	czarny	PG7	3,5+6,0	100
DP 7 H BK (10 SZT.)	E03DK-01030300003	8	5,0	20	1,2	16	16	18	czarny	PG7	3,5+6,0	10
DP 9 H BK (100 SZT.)	E03DK-01030300101	8	5,0	22	1,14	19	19	21	czarny	PG9	4,5+7,0	100
DP 9 H BK (10 SZT.)	E03DK-01030300103	8	5,0	22	1,14	19	19	21	czarny	PG9	4,5+7,0	10
DP 11 H BK (100 SZT.)	E03DK-01030300201	8	5,5	24	1,4	22	22	24	czarny	PG11	5,5+10,0	100
DP 11 H BK (10 SZT.)	E03DK-01030300203	8	5,5	24	1,4	22	22	24	czarny	PG11	5,5+10,0	10
DP 13 H BK (100 SZT.)	E03DK-01030300301	9	5,5	27	1,4	24	24	27	czarny	PG13,5	8,0+12,0	100

Data publikacji: 14/12/2023

Projekt graficzny, zdjęcia oraz wszelkie dane techniczne i opisy zawarte w niniejszym katalogu są chronione przez polskie i międzynarodowe prawo autorskie. Użyte w treści niniejszego katalogu nazwy i logotypy mogą być znakami towarowymi, do których wyłączne prawa ochronne przysługują ZAE ERGOM Sp. z o.o. ZAE ERGOM zastrzega sobie możliwość zmiany w parametrach i asortymencie wyrobów.

Typ	Indeks Ergom	E	H	L	K	Pod klucz A	Pod klucz B	Pod klucz C	Kolor	Gwint PG	Średnica zewnętrzna przewodu [mm]	W opakowaniu [szt.]
DP 13 H BK (10 SZT.)	E03DK-01030300303	9	5,5	27	1,4	24	24	27	czarny	PG13,5	8,0+12,0	10
DP 16 H BK (100 SZT.)	E03DK-01030300401	10	6,0	28	1,4	26	27	29	czarny	PG16	10,0+14,0	100
DP 16 H BK (10 SZT.)	E03DK-01030300403	10	6,0	28	1,4	26	27	29	czarny	PG16	10,0+14,0	10
DP 21 H BK (50 SZT.)	E03DK-01030300501	10	6,5	30	1,4	32	33	36	czarny	PG21	14,0+18,0	50
DP 21 H BK (10 SZT.)	E03DK-01030300503	10	6,5	30	1,4	32	33	36	czarny	PG21	14,0+18,0	10
DP 29 H BK (50 SZT.)	E03DK-01030300601	12	7,0	38	1,5	42	42	45	czarny	PG29	18,0+25,0	50
DP 29 H BK (10 SZT.)	E03DK-01030300603	12	7,0	38	1,5	42	42	45	czarny	PG29	18,0+25,0	10
DP 36 H BK (10 SZT.)	E03DK-01030300701	14	7,0	45	1,5	53	51	57	czarny	PG36	24,0+32,0	10
DP 42 H BK (10 SZT.)	E03DK-01030300801	14	7,0	48	2,0	61	59	65	czarny	PG42	30,0+38,0	10
DP 42 H BK	E03DK-01030300803	14	7,0	48	2,0	61	59	65	czarny	PG42	30,0+38,0	1
DP 48 H BK (10 SZT.)	E03DK-01030300901	18	7,0	48	1,7	65	63	70	czarny	PG48	38,0+44,0	10
DP 48 H BK	E03DK-01030300903	18	7,0	48	1,7	65	63	70	czarny	PG48	38,0+44,0	1
DP 63 H BK (10 SZT.)	E03DK-01030301001	28	9,0	58	2,0	77	75	81	czarny	70,5 otwór montażowy	42,0+52,0	10
DP 63 H BK	E03DK-01030301003	28	9,0	58	2,0	77	75	81	czarny	70,5 otwór montażowy	42,0+52,0	1

