



(GB) ADXN
SOFT STARTER
Installation manual

(PL) ADXN
SOFTSTART
Instrukcja instalacji

Lovato
electric

(I) ADXN
SOFT STARTER
Manuale di installazione

(D) ADXN
SOFTSTARTER
Betriebsanleitung

(E) ADXN
ARRANCADORES ESTÁTICOS
Manual de instrucciones



WARNING!

- Carefully read the manual before the installation or use.
- This equipment is to be installed by qualified personnel, complying to current standards, to avoid damages or safety hazards.
- Before any maintenance operation on the device, remove all the voltages from measuring and supply inputs and short-circuit the CT input terminals.
- The manufacturer cannot be held responsible for electrical safety in case of improper use of the equipment.
- Products illustrated herein are subject to alteration and changes without prior notice. Technical data and

- descriptions in the documentation are accurate, to the best of our knowledge, but no liabilities for errors, omissions or contingencies arising there from are accepted.
- A circuit breaker must be included in the electrical installation of the building. It must be installed close by the equipment and within easy reach of the operator. It must be marked as the disconnecting device of the equipment. IEC/EN/BS 61010-1 § 6.11.3.1.
 - Clean the instrument with a soft dry cloth; do not use abrasives, liquid detergents or solvents.

The complete operating manual is downloadable at this QR code.



ATTENZIONE!

- Leggere attentamente il manuale prima dell'utilizzo e l'installazione.
- Questi apparecchi devono essere installati da personale qualificato, nel rispetto delle vigenti normative impiantistiche, allo scopo di evitare danni a persone o cose.
- Prima di qualsiasi intervento sullo strumento, togliere tensione dagli ingressi di misura e di alimentazione e cortocircuitare i trasformatori di corrente.
- Il costruttore non si assume responsabilità in merito alla sicurezza elettrica in caso di utilizzo improprio del dispositivo.

- I prodotti descritti in questo documento sono suscettibili in qualsiasi momento di evoluzioni o di modifiche. Le descrizioni ed i dati a catalogo non possono pertanto avere alcun valore contrattuale.
- Un interruttore o disgiuntore va compreso nell'impianto elettrico dell'edificio. Esso deve trovarsi in stretta vicinanza dell'apparecchio ed essere facilmente raggiungibile da parte dell'operatore. Deve essere marchiato come il dispositivo di interruzione dell'apparecchio: IEC/EN/BS 61010-1 § 6.11.3.1.
- Pulire lo strumento con panno morbido, non usare prodotti abrasivi, detergenti liquidi o solventi.

È possibile scaricare il manuale completo inquadrando il codice QR.



ATTENTION !

- Lire attentivement le manuel avant toute utilisation et installation.
- Ces appareils doivent être installés par un personnel qualifié, conformément aux normes en vigueur en matière d'installations, afin d'éviter de causer des dommages à des personnes ou choses.
- Avant toute intervention sur l'instrument, mettez les entrées de mesure et d'alimentation hors tension et court-circuitez les transformateurs de courant.
- Le constructeur n'assume aucune responsabilité quant à la sécurité électrique en cas d'utilisation impropre du dispositif.
- Les produits décrits dans ce document sont susceptibles d'évoluer ou de subir des modifications à

- n'importe quel moment. Les descriptions et caractéristiques techniques du catalogue ne peuvent donc avoir aucune valeur contractuelle.
- Un interrupteur ou disjoncteur doit être inclus dans l'installation électrique du bâtiment. Celui-ci doit se trouver tout près de l'appareil et l'opérateur doit pouvoir y accéder facilement. Il doit être marqué comme le dispositif d'interruption de l'appareil : IEC/EN/BS 61010-1 § 6.11.3.1.
 - Nettoyer l'appareil avec un chiffon doux, ne pas utiliser de produits abrasifs, détergents liquides ou solvants.

Le manuel complet peut être téléchargé en visant le code QR.



ACHTUNG!

- Dieses Handbuch vor Gebrauch und Installation aufmerksam lesen.
- Zur Vermeidung von Personen- und Sachschäden dürfen diese Geräte nur von qualifiziertem Fachpersonal und unter Befolgung der einschlägigen Vorschriften installiert werden.
- Vor jedem Eingriff am Instrument die Spannungszufuhr zu den Messeingängen trennen und die Stromwandler kurzschließen.
- Bei zweckwidrigem Gebrauch der Vorrichtung übernimmt der Hersteller keine Haftung für die elektrische Sicherheit.
- Die in dieser Broschüre beschriebenen Produkte können jederzeit weiterentwickelt und geändert werden. Die im Katalog enthaltenen Beschreibungen und Daten sind daher unverbindlich und ohne

- Gewähr.
- In die elektrische Anlage des Gebäudes ist ein Ausschalter oder Trennschalter einzubauen. Dieser muss sich in unmittelbarer Nähe des Geräts befinden und vom Bediener leicht zugänglich sein. Er muss als Trennvorrichtung für das Gerät gekennzeichnet sein: IEC/EN/BS 61010-1 § 6.11.3.1.
 - Das Gerät mit einem weichen Tuch reinigen, keine Scheuermittel, Flüssigreinerer oder Lösungsmittel verwenden.

Scannen Sie den QR-Code, um die komplette Betriebsanleitung herunterzuladen.



ADVERTENCIA

- Leer atentamente el manual antes de instalar y utilizar el regulador.
- Este dispositivo debe ser instalado por personal cualificado conforme a la normativa de instalación vigente a fin de evitar daños personales o materiales.
- Antes de realizar cualquier operación en el dispositivo, desconectar la corriente de las entradas de alimentación y medida, y cortocircuitar los transformadores de corriente.
- El fabricante no se responsabilizará de la seguridad eléctrica en caso de que el dispositivo no se utilice de forma adecuada.
- Los productos descritos en este documento se pueden actualizar o modificar en cualquier momento.

- Por consiguiente, las descripciones y los datos técnicos aquí contenidos no tienen valor contractual.
- La instalación eléctrica del edificio debe disponer de un interruptor o disyuntor. Este debe encontrarse cerca del dispositivo, en un lugar al que el usuario pueda acceder con facilidad. Además, debe llevar el mismo marcado que el interruptor del dispositivo (IEC/EN/BS 61010-1 § 6.11.3.1).
 - Limpiar el dispositivo con un trapo suave; no utilizar productos abrasivos, detergentes líquidos ni disolventes.

Con el código QR se puede descargar el manual completo.



UPOZORNĚNÍ

- Návod se pozorně pročtěte, než začnete regulátor instalovat a používat.
- Tato zařízení smí instalovat kvalifikovaní pracovníci v souladu s platnými předpisy a normami pro předcházení úrazu osob či poškození věcí.
- Před jakýmkoli zásahem do přístroje odpojte měřicí a napájecí vstupy od napětí a zkratujte transformátory proudu.
- Výrobce nenes odpovědnost za elektrickou bezpečnost v případě nevhodného používání regulátoru.
- Výrobky popsané v tomto dokumentu mohou kdykoli upravit či dalším vývojem. Popisy a údaje

- uvedené v katalogu nemají proto žádnou smluvní hodnotu.
- Spínací či odpojovací je nutno zabudovat do elektrického rozvodu v budově. Musí být nainstalován v těsné blízkosti přístroje a snadno dostupné pracovníku obsluhy. Je nutno ho označit jako vypínací zařízení přístroje: IEC/EN/BS 61010-1 § 6.11.3.1.
 - Přístroj čistěte měkkou utěrkou, nepoužívejte abrazivní produkty, tekutá čistidla či rozpouštědla.

Celý manuál lze stáhnout sejmutím QR kódu.



AVERTIZARE!

- Citiți cu atenție manualul înainte de instalare sau utilizare.
- Acest echipament va fi instalat de personal calificat. În conformitate cu standardele actuale, pentru a evita deteriorări sau pericolele.
- Înainte de efectuarea oricărei operațiuni de întreținere asupra dispozitivului, îndepărtați toate tensiunile de la intrările de măsurare și de alimentare și scurcircuitați bornele de intrare CT.
- Producătorul nu poate fi considerat responsabil pentru siguranța electrică în caz de utilizare incorectă a echipamentului.
- Produsele ilustrate în prezentul sunt supuse modificărilor și schimbărilor fără notificare anterioară. Datele

- tehnice și descrierile din documentație sunt precise, în măsura cunoștințelor noastre, dar nu se acceptă nicio răspundere pentru erorile, omisiunile sau evenimentele neprevăzute care apar ca urmare a acestora.
- Trebuie inclus un disjunctiv în instalația electrică a clădirii. Acesta trebuie instalat aproape de echipament și într-o zonă ușor accesibilă operatorului. Acesta trebuie marcat ca fiind dispozitivul de deconectare al echipamentului: IEC/EN/BS 61010-1 § 6.11.3.1.
 - Curățați instrumentul cu un material textil moale și uscat; nu utilizați substanțe abrazive, detergenți lichizi sau solvenți.

Manualul de operare complet poate fi descărcat prin acest QRcode.



UWAGA!

- Przed użyciem i instalacją urządzenia należy uważnie przeczytać niniejszą instrukcję.
- W celu uniknięcia obrażeń osób lub uszkodzenia mienia tego typu urządzenia muszą być instalowane przez wykwalifikowany personel, zgodnie z obowiązującymi przepisami.
- Przed rozpoczęciem jakichkolwiek prac na urządzeniu należy odłączyć napięcie od wejść pomiarowych i zasilania oraz zwerzeć zaciski przekładnika prądowego.
- Producent nie przyjmuje na siebie odpowiedzialności za bezpieczeństwo elektryczne w przypadku niewłaściwego użytkowania urządzenia.
- Produkty opisane w niniejszym dokumencie mogą być w każdej chwili udoskonalone lub zmodyfikowane.

- Opisy oraz dane katalogowe nie mogą mieć w związku z tym żadnej wartości umownej.
- W instalacji elektrycznej budynku należy uwzględnić przelącznik lub wyłącznik automatyczny. Powinien on znajdować się w bliskim sąsiedztwie urządzenia i być łatwo osiągalny przez operatora. Musi być oznaczony jako urządzenie służące do wyłączania urządzenia: IEC/EN/BS 61010-1 § 6.11.3.1.
 - Urządzenie należy czyścić miękką szmatką, nie stosować środków ściernych, płynnych detergentów lub rozpuszczalników.

Pełną instrukcję obsługi można pobrać po zeskanowaniu kodu QR.



警告!

- 安装或使用前，请仔细阅读本手册。
- 本设备只能由合格人员根据现行标准进行安装，以避免造成损坏或安全隐患。
- 对设备进行任何维护操作前，请移除测量输入端和电源输入端的所有电压，并短接 CT 输入端。
- 制造商不负责因设备使用不当导致的电气安全问题。
- 此处说明的产品可能会有变更，恕不提前通知。我们竭力确保本文中技术数据和说明的准确性，但对于错误、遗漏或由此产生的意外事件概不负责。

- 建筑电气系统中必须装有断路器。断路器必须安装在靠近设备且方便操作人员触及的地方。必须将断路器标记为设备的断开装置：IEC/EN/BS 61010-1 § 6.11.3.1
- 请使用柔软的干布清洁设备；切勿使用研磨剂、洗涤剂或溶剂。

可扫描此二维码下载完整的操作手册



ПРЕДУПРЕЖДЕНИЕ!

- Прежде чем приступать к монтажу или эксплуатации устройства, внимательно ознакомьтесь с содержанием настоящего руководства.
- Во избежание травм или материального ущерба монтаж должен осуществляться только квалифицированным персоналом в соответствии с действующими нормативами.
- Перед проведением любых работ по техническому обслуживанию устройства необходимо обесточить все измерительные и питающие входные контакты, а также замкнуть накоротко входные контакты трансформатора тока (ТТ).
- Производитель не несет ответственность за обеспечение электробезопасности в случае ненадлежащего использования устройства.

- Изделия, описанные в настоящем документе, в любой момент могут подвергнуться изменениям или усовершенствованиям. Поэтому каталожные данные и описания не могут рассматриваться как действительные с точки зрения контрактов
- Электрическая сеть здания должна быть оснащена автоматическим выключателем, который должен быть расположен вблизи оборудования в пределах доступа оператора. Автоматический выключатель должен быть промаркирован как отключающее устройство оборудования: IEC/EN/BS 61010-1 § 6.11.3.1.
 - Очистку устройства производить с помощью мягкой сухой ткани, без применения абразивных материалов, жидких моющих средств или растворов.

Полное руководство можно скачать с помощью этого QR-кода.



DIKKT!

- Montaj ve kullanımdan önce bu el kitabını dikkatlice okuyunuz.
- Bu aparatlar kişilere veya nesnelere zarar verme ihtimaline karşı yürürlükte olan sistem kurma normlarına göre kalifiye personel tarafından monte edilmelidir.
- Aparata (cihaz) herhangi bir müdahalede bulunmadan önce ölçüm girişlerindeki gerilimi kesip akım transformatorüne kısa devre yaptırınız.
- Üretici aparatın hatalı kullanımından kaynaklanan elektriksel güvenliği ait sorumluluk kabul etmez.
- Bu dokümanda tarif edilen ürünler her an evrimlere veya değişimlere açıktır. Bu sebeple katalogdaki tarif ve

- değerler herhangi bir bağlayıcı değeri haiz değildir.
- Binanın elektrik sisteminde bir anahat veya şalter bulunmalıdır. Bu anahat veya şalter operatörün kolaylıkla ulaşabileceği yakın bir yerde olmalıdır. Aparatı (cihaz) devreden çıkartma görevi yapan bu anahat veya şalterin markası: IEC/EN/BS 61010-1 § 6.11.3.1.
 - Aparatı (cihaz) sıvı deterjan veya solvent kullanılarak yumuşak bir bez ile siliniz aşındırıcı temizlik ürünleri kullanmayınız.

Kullanma kılavuzunun tamamını bu QR kodunu kullanarak indirebilirsiniz.



UPOZORENJE!

- Prije instalacije ili korištenja uređaja, pažljivo pročitatite upute.
- Ovaj uređaj mora instalirati, u skladu s važećim normama, obučena osoba kako bi se izbjegle štete ili sigurnosne opasnosti.
- Prije bilo kakvog zahvata na uređaju otpojite napajanje s mjernih i napajajućih ulaza i kratko spojite ulazne stezaljke strujnog transformatora.
- Proizvođač ne snosi odgovornost za električnu sigurnost u slučaju nepravilnog korištenja opreme.

- Ovdje prikaz uređaj predmet je stalnog usavršavanja i promjena bez prethodne najave. Tehnički podaci i opisi u ovom uputama su točni, ali ne preuzimamo odgovornost za možebitne nenamjerne greške.
- U električnu instalaciju zgrade mora biti instaliran prekidač. On mora biti instaliran blizu uređaja i na dohvrat ruke operatera, te označen kao rastavljač u skladu s normom IEC/EN/BS 61010-1 § 6.11.3.1
 - Uređaj čistite s mekom, suhom krpom bez primjene abraziva, tekućina, otapala ili deterdženata.

Kompletne upute za upotrebu možete preuzeti putem ovog QR koda.



RECOMMENDATIONS

- Always provide a power interruption device (switch disconnector, line contactor, etc.).
- Shut off power to the soft starter every time you need to work on the electrical or mechanical equipment of the system or machine.
- It is mandatory the installation of a line contactor upstream the soft starter, for both safety reason to remove the voltage to the motor when the running is not required, and also for the protection of the internal SCRs from any dangerous phenomena which may occur on the power network (e.g. overvoltages, spikes, current peaks).
- For installation in systems which may be affected by the risk of overvoltages, provide adequate protections (e.g. surge protection devices. For the correct protection of the SCRs we install SPD with voltage protection level less than or equal to 1600VAC).
- Never use the soft starter to drive motor power transformers.
- Do not install the soft starter in areas containing flammable gas or explosives.
- Do not place the soft starter close to sources of heat.
- Do not use an insulating enclosure since they are poor heat conductors.
- You can protect the soft starter's SCR properly against short circuit only by using ultra-rapid fuses. Note that when the bypass relay switch is closed (i.e. motor running), the SCRs are protected against short circuit, overload and overvoltage.
- Power factor correction: if capacitors for power factor correction are to be used, they must be installed upstream of the soft starter, with a contactor and protection fuses. They must be engaged once starting has terminated and disengaged before stopping. The contactor can be controlled with a relay output programmed with function TOR (Top Of Ramp).
- Do not perform high potential dielectric test on the soft starter. In case of insulation test on the panel, disconnect the soft starter.

RACCOMANDAZIONI

- Prevedere sempre un dispositivo d'interruzione (sezionatore, contattore di linea ecc.) dell'alimentazione di potenza.
- Interrompere l'alimentazione del soft starter ogni qualvolta si necessiti intervenire sulla parte elettrica o/meccanica della macchina o impianto.
- È obbligatoria l'installazione del contattore di linea a monte del soft starter, sia per ragioni di sicurezza in modo da rimuovere tensione sul motore quando non è richiesto l'avviamento, sia per la protezione dei tiristori interni al soft starter da eventuali fenomeni pericolosi presenti sulla rete (es. sovratensioni o picchi di corrente elevati).
- Per installazione in impianti che possono essere soggetti a sovratensioni prevedere protezioni adeguate (es. scaricatori di sovratensione. Per una corretta protezione dei tiristori utilizzare scaricatori con tensione di taglio inferiore o uguale a 1600VAC).
- Non utilizzare il soft starter per pilotare trasformatori di alimentazione motore.
- Non installare il soft starter in ambienti contenenti esplosivi o gas infiammabili.
- Non collocare il soft starter vicino a fonti di calore.
- Non utilizzare cassette isolanti in quanto cattive conduttrici di calore.
- Una protezione adeguata dei tiristori del soft starter contro il corto circuito può essere effettuata solo mediante il montaggio di fusibili extrarapidi. È interessante notare che i tiristori in presenza del bypass chiuso (quindi durante la marcia) sono protetti da eventuali corto circuiti, sovraccarichi e sovratensioni.
- Nel caso sia previsto l'impiego di condensatori di rifasamento, questi devono essere inseriti a monte del soft starter tramite contattore e fusibili di protezione. L'inserzione deve avvenire ad avviamento ultimato e la disinserzione deve essere effettuata prima dell'arresto. Per il comando del contattore può essere utilizzata un'uscita a relè con funzione TOR (fine rampa).
- In caso di prove di isolamento sul quadro, sezionare il soft starter.

ZALECENIA

- Należy zawsze przewidzieć urządzenie odłączające (wyłącznik sekcynny, stycznik linii itd.) zasilania.
- Należy odłączyć zasilanie softstartu zawsze, kiedy konieczne jest wykonanie czynności w zakresie układu elektrycznego i/lub mechanicznego bądź instalacji.
- Obowiązkowy się zainstalowanie stycznika linii przed softstartem, zarówno ze względów bezpieczeństwa, aby pozbyć się napięcia na silniku, gdy rozruch nie jest wymagany, jak i w celu zabezpieczenia tyrystorów wewnątrz softstartu przed ewentualnymi zjawiskami niebezpiecznymi występującymi w sieci (np. przepięcia lub wysokie wartości szczytowej prądu).
- W przypadku instalacji w systemach, które mogą być narażone na przepięcia, należy przewidzieć odpowiednie zabezpieczenia (np. ograniczniki przepięć). W celu zapewnienia tyrystorom prawidłowej ochrony należy stosować ograniczniki o napięciu odciążenia wynoszącym 1600VAC lub mniej).
- Nie używać softstartu w celu sterowania transformatorami zasilania silnika.
- Nie należy instalować softstartu w otoczeniach zawierających materiały wybuchowe lub gazy łatwopalne.
- Nie należy umieszczać softstartu w pobliżu źródeł ciepła.
- Nie należy stosować obudów izolujących, ponieważ są one słabymi przewodnikami ciepła.
- Odpowiednie zabezpieczenie przed zwarcim SCR softstartu można wykonać jedynie poprzez montaż ultra-szybkich bezpieczników. Warto zauważyć, że SCR w przypadku obecności zamkniętego przełącznika bypass (czyli podczas pracy), są zabezpieczone przed ewentualnymi zwarciami, nadmiernymi obciążeniami i przepięciami.
- Gdyby przewidziano zastosowanie kondensatorów poprawy współczynnika mocy, należy je umieszczać przed softstartem poprzez stycznik i bezpieczniki zabezpieczające. Włączanie powinno mieć miejsce po zakończeniu rozruchu; wyłączenie należy przeprowadzać przed zatrzymaniem. W celu sterowania stycznikiem można zastosować wyjście przełącznikowe z funkcją TOR (koniec zbrozka).

EMPFEHLUNGEN

- Immer eine Trennvorrichtung (trennschalter, Linienfemerschalter usw.) für die Leistungsverorgung vorsehen.
- Die Versorgung des Starters unterbrechen, wenn man auf einen elektrischen oder mechanischen Bestandteil der Maschine oder der Anlage eingreifen muss.
- Aus Sicherheitsgründen, um den Motor spannungsfrei zu schalten, wenn er nicht angelassen werden soll sowie um die Thyristoren im Softstarter vor gefährlichen Netzstörungen (z.B. Überspannung oder hoher Spitzenstrom) zu schützen, erforderlich ein dem Softstarter vorgeschaltetes Netzschütz zu installieren.
- Bei der Installation in Anlagen, die Überspannung ausgesetzt sein können, muss ein angemessener Schutz installiert werden (z.B. Überspannungsableiter. Für den ordnungsgemäßen Schutz der Thyristoren müssen Ableiter mit einer Abschaltspannung von max. 1600 VAC verwendet werden).
- Den Starter nicht für die Pilotsteuerung von Transformatoren für die Motorversorgung benutzen.
- Die Starter nicht in Räumen mit explosionsgefährlicher Umgebung oder in der Nähe von entflammaren Gasen installieren.
- Den Starter nicht in der Nähe von Hitzequellen installieren.
- Keine Isoliergehäuse benutzen, da sie schlechte Wärmeleiter sind.
- Eine gute Kurzschlussicherung der SCR kann nur durch Einbau von extraschnellen Sicherungen erfolgen. Wenn die Bypass-Femerschalter geschlossen sind (also während der Fahrt), sind die SCR in vor eventuellen Kurzschlüssen, Überlastungen und Überspannungen geschützt.
- Phaseneinstellung: im Falle von Phaseneinstellungskondensatoren müssen diese vor dem Kontaktgeber und vor den Schutzsicherungen installiert sein. Die Einschaltung muss nach dem Start und die Ausschaltung vor dem Stopp erfolgen. Für die Ansteuerung des Kontaktgebers kann ein Relaisausgang benutzt werden, der auf TOR programmiert sein muss.

RECOMENDACIONES

- Contemplar siempre un dispositivo de interrupción de la alimentación de potencia (seccionador, telerruptor de línea, etc.).
- Cortar la corriente del arrancador siempre que sea necesario actuar en la parte eléctrica o mecánica de la máquina o instalación.
- Es obligatorio instalar el contactor de línea antes del arrancador suave, tanto por razones de seguridad para eliminar la tensión en el motor cuando no se requiere el arranque, como para proteger los tiristores dentro del arrancador suave de cualquier fenómeno peligroso en la red (por ejemplo, sobretensiones o picos de corriente elevados).
- Para la instalación en sistemas que puedan estar sujetos a sobretensiones, proporcione las protecciones adecuadas (por ejemplo, descargadores de sobretensiones). Para una correcta protección de los tiristores, utilice descargadores con tensión de corte inferior o igual a 1600 Vca).
- No utilizar el arrancador para accionar transformadores de potencia del motor.
- No instalar el arrancador en lugares que contengan explosivos o gases inflamables.
- No colocar el arrancador cerca de fuentes de calor.
- No utilizar cajas aislantes, ya que conducen mal el calor.
- Una protección adecuada de los SCR del arrancador contra cortocircuitos solo puede realizarse mediante el montaje de fusibles ultrarápidos. Es interesante observar que los SCR, con bypass cerrado (y por tanto durante la marcha), están protegidos contra posibles cortocircuitos, sobrecargas y sobretensiones.
- Corrección del factor de potencia: Si se ha previsto el uso de condensadores de corrección del factor de potencia, estos deberán instalarse antes del arrancador mediante un contactor y fusibles de protección. La activación debe producirse al finalizar el arranque; la desactivación debe producirse antes de la parada. Para accionar el contactor puede utilizarse una salida de relé programada como TOR.

WIRING DIAGRAMS

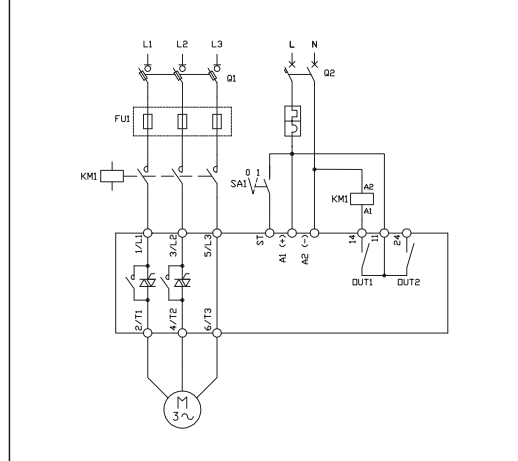
SCHEMI DI CONNESSIONE

SCHEMATY POŁĄCZEŃ

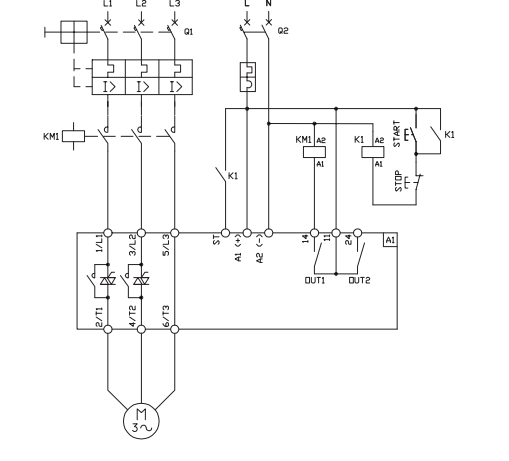
ANSCHLUSSLÄNE

ESQUEMAS DE CONEXIÓN

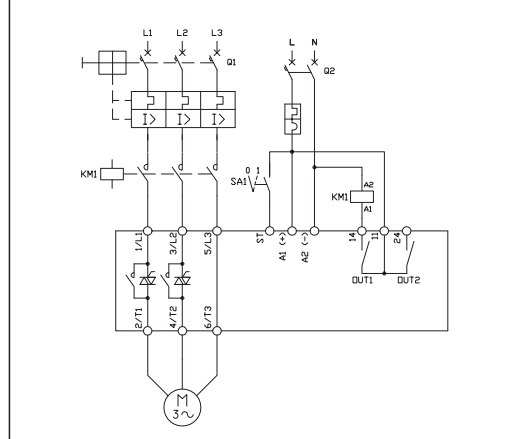
Switch disconnector + fuses + contactor, control by switch (type 0-1)
 Sezionatore + fusibili + contattore, avviamento con selettore (tipo 0-1)
 Odłącznik sekcynny+ bezpieczniki + stycznik, uruchomienie za pomocą przelącznika (typ 0-1)
 Trennschalter + Sicherungen + Schütz, Start über Wahlschalter (Typ 0-1)
 Seccionador + fusibles + contactor, comenzando con selector (tipo 0-1)



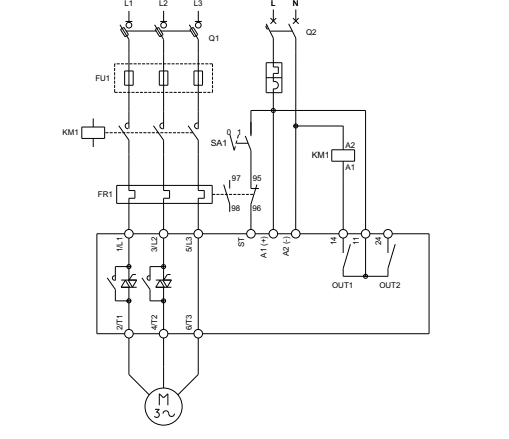
MPCB + contactor, control by pushbuttons
 Interruttore salvamotore magnetotermico + contattore, avviamento con pulsanti
 Magneto-termiczny wyłącznik silnikowy + stycznik, uruchamianie za pomocą przycisków
 Thermomagnetischer Motorschutzschalter + Schütz, Start über Tasten
 Disyuntor magnetotérmico + contactor, comenzando con botones



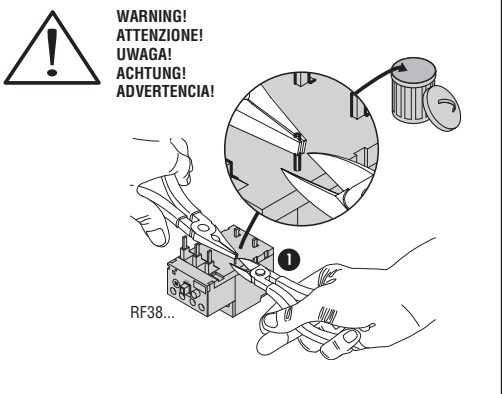
MPCB + contactor, control by switch (type 0-1)
 Interruttore salvamotore magnetotermico + contattore, avviamento con selettore (tipo 0-1)
 Magneto-termiczny wyłącznik silnikowy + stycznik, uruchamianie za pomocą przelącznika (typu 0-1)
 Thermomagnetischer Motorschutzschalter + Schütz, Start über Wahlschalter (Typ 0-1)
 Disyuntor magnetotérmico + contactor, comenzando con selector (tipo 0-1)



Switch disconnector + fuses + contactor + thermal overload relay, control by switch (type 0-1)
 Sezionatore + fusibili + contattore + relè termico, avviamento con selettore (tipo 0-1)
 Wyłącznik sekcynny + bezpieczniki + stycznik + przelącznik termiczny, uruchamianie za pomocą przelącznika (typu 0-1)
 Trennschalter + Sicherungen + Schütz + Thermorelais, Start über Wahlschalter (Typ 0-1)
 Seccionador + fusibles + contactor + relé térmico, comenzando con selector (tipo 0-1)



Terminal Morsetto Zacisk Klemme Terminal	Function Funzione Funkcja Funktion Función	Note / Setting Note / Impostazione Uwagi / Ustawienie Anmerkung / Einstellung Nota / Configuración
A1, A2	Auxiliary power supply Alimentazione ausiliaria Zasilanie pomocnicze Hilfsstromversorgung Alimentación auxiliar	Note: ADXN...24: 24VAC/DC -15%/+10% ADXN...: 100...240VAC -15%/+10%
L1, L2, L3	Tensione di linea Line voltage Napięcie linii Leitungsspannung Tensión de línea	Note: L1-L2-L3: 208...600VAC ±10%
T1, T2, T3	Motor supply Alimentazione motore Zasilanie silnika Motorstromversorgung Alimentación motor	-
ST	Start input Ingresso di start Wejście rozruchowe Start-Eingabe Entrada del arranque	-
11-14	Uscita a relè OUT1 Relay output OUT1 Wyjście przełącznikowe OUT1 Relaisausgang OUT1 Salida de relé OUT1	Default: LIN.CONT (line contactor)
11-24	Uscita a relè OUT2 Relay output OUT2 Wyjście przełącznikowe OUT2 Relaisausgang OUT2 Salida de relé OUT2	Default: TOR (Top Of Ramp)



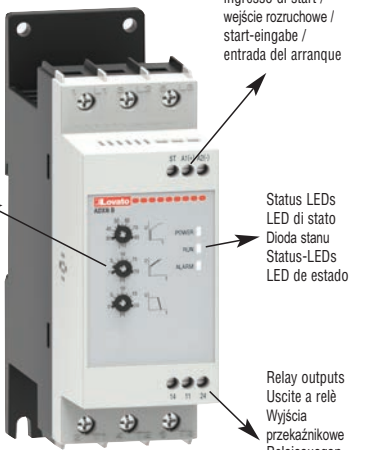
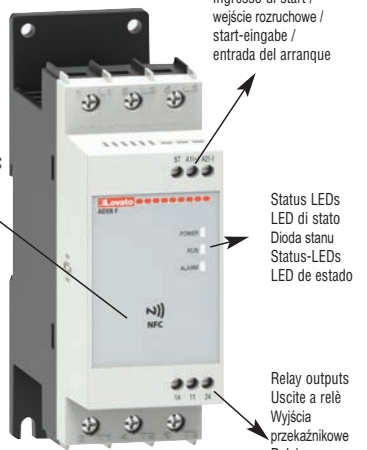
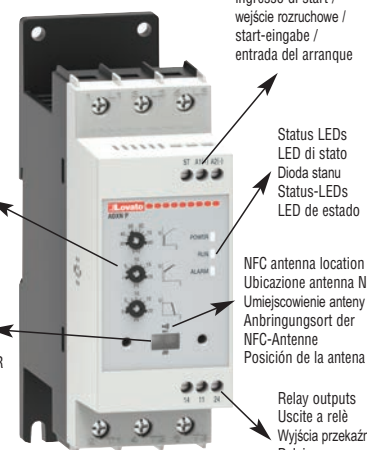
TERMINALS ARRANGEMENT

DISPOSIZIONE TERMINALI

ROZMIESZCZENIE KONCÓWEK

KLEMMENANORDNUNG

DISPOSICIÓN DE LOS TERMINALES

<p>ADXNB Basic version Versione base Wersja podstawowa Grundausführung Versión básica</p> <p>A1-A2 = Auxiliary supply / alimentazione ausiliaria / zasilanie pomocnicze / hilfsstromversorgung / alimentación auxiliar</p> <p>ST = start input / ingresso di start / wejście rozruchowe / start-eingabe / entrada del arranque</p> <p>Potentiometers Potenziometri Potencjometry Potenciômetros</p> <p>Status LEDs LED di stato Dioda stanu Status-LEDs LED de estado</p> <p>Relay outputs Uscite a relé Wyjścia przekaźnikowe Relaisausgan Salidas de relé 11-14 = OUT1 11-24 = OUT2</p> 	<p>ADXNF NFC version Versione NFC Wersja NFC NFC-Ausführung Versión NFC</p> <p>A1-A2 = Auxiliary supply / alimentazione ausiliaria / zasilanie pomocnicze / hilfsstromversorgung / alimentación auxiliar</p> <p>ST = start input / ingresso di start / wejście rozruchowe / start-eingabe / entrada del arranque</p> <p>NFC antenna location Ubicazione antenna NFC Umiejscowienie anteny NFC Anbringungsort der NFC-Antenne Posición de la antena NFC</p> <p>Status LEDs LED di stato Dioda stanu Status-LEDs LED de estado</p> <p>Relay outputs Uscite a relé Wyjścia przekaźnikowe Relaisausgan Salidas de relé 11-14 = OUT1 11-24 = OUT2</p> 	<p>ADXNP Advanced version Versione avanzata Wersja zaawansowana Erweiterte Ausführung Versión avanzada</p> <p>A1-A2 = Auxiliary supply / alimentazione ausiliaria / zasilanie pomocnicze / hilfsstromversorgung / alimentación auxiliar</p> <p>ST = start input / ingresso di start / wejście rozruchowe / start-eingabe / entrada del arranque</p> <p>Status LEDs LED di stato Dioda stanu Status-LEDs LED de estado</p> <p>NFC antenna location Ubicazione antenna NFC Umiejscowienie anteny NFC Anbringungsort der NFC-Antenne Posición de la antena NFC</p> <p>Relay outputs Uscite a relé Wyjścia przekaźnikowe Relaisausgan Salidas de relé 11-14 = OUT1 11-24 = OUT2</p> <p>IR optical port Porta ottica IR Port optyczny IR optischem Port IR puerto óptico IR</p> <p>Status LEDs LED di stato Dioda stanu Status-LEDs LED de estado</p> <p>NFC antenna location Ubicazione antenna NFC Umiejscowienie anteny NFC Anbringungsort der NFC-Antenne Posición de la antena NFC</p> <p>Relay outputs Uscite a relé Wyjścia przekaźnikowe Relaisausgan Salidas de relé 11-14 = OUT1 11-24 = OUT2</p> 
--	--	---

STATUS LEDs

LED DI STATO

DIODA STANU

STATUS-LEDS

LED DE ESTADO

LED	STATUS	DESCRIPTION / DESCRIZIONE / OPIS / BESCHREIBUNG / DESCRIPCIÓN
POWER	OFF	Auxiliary power supply (A1-A2) not present / Alimentazione ausiliaria (A1-A2) non presente / Zasilanie pomocnicze (A1 - A2) nie występuje / Hilfsstromversorgung (A1-A2) nicht vorhanden / Fuente de alimentación auxiliar (A1-A2) no presente
		Presence of auxiliary power supply (A1-A2) / Presenza di alimentazione ausiliaria (A1-A2) / Obecność zasilania pomocniczego (A1 - A2) / Hilfsstromversorgung (A1-A2) vorhanden / Presencia de fuente de alimentación auxiliar (A1-A2)
RUN	OFF	Motor stop / Motore fermo / Silnik zatrzymany / Motor ausgeschaltet / Motor parado
		Ramp in progress / Rampa in corso / Rampę w toku / Rampe in Gang / Rampa en curso
		Full voltage (TOR, top of ramp) / Piena tensione (TOR, rampa completata) / Pełne napięcie (TOR, zbrocze ukończone) / Volle Spannung (TOR, Rampe abgeschlossen) / Plena tensión (TOR, rampa completada)
ALARM	OFF	No alarm active / Nessun allarme in corso / Brak aktywnego alarmu / Kein laufender Alarm / Ninguna alarma en curso
		Alarm active. The number of the flashes identifies the type of alarm in progress. For information see the manual I651 / Allarme attivo. Il numero di lampeggi identifica il tipo di allarme in corso. Per informazioni vedere manuale I651 / Alarm aktywny. Liczba mignięć określa typ aktywnego alarmu. Aby uzyskać więcej informacji, patrz instrukcja I651 / Alarm aktiv. Die Anzahl der Blinkzeichen gibt an, welcher Alarm gerade aktiv ist. Weitere Angaben, siehe Anleitung I651 / Alarma activa El número de parpadeos identifica el tipo de alarma en curso. Para más información, consulte el manual I651.

ALARM TABLE

TABELLA ALLARMI

TABELA ALARMÓW

TABELLE DER ALARME

TABLA DE ALARMAS

ALARM LED Number of flashes Numero lampeggi Liczba mignięć Anzahl der Blinkzeichen Número de destellos	Alarm code Codice allarme Kod alarmu Alarmcode Código de la alarma	Description / Descrizione / Opis / Beschreibung / Descripción
1	A01	No power line / Manca tensione linea / Zanik napięcia linii / Keine Netzspannung / Falta tensión de línea
2	A02	Phase loss / Mancanza fase / Zanik fazy / Keine Phase / Pérdida de fase
3	A03	Wrong phase sequence / Errata sequenza fasi / Niewłaściwa kolejność faz / Falsche Phasensequenz / Error de secuencia de fases
4	A04	Frequency out of limits / Frequenza fuori limiti / Częstotliwość poza limitami / Frequenz entspricht nicht den Grenzwerten / Frecuencia fuera de límites
5	A05	Voltage out of limits / Tensione fuori limiti / Napięcie poza limitami / Spannung entspricht nicht den Grenzwerten / Tensión fuera de límites
6	A06	Soft starter thermal protection / Protezione termica avviatore / Zabezpieczenie termiczne softstartu / Thermischer Schutz des Softstarters / Protección térmica del soft starter
7	A07	Temperature sensor fault / Avaria sensore di temperatura / Usterka czujnika temperatury / Ausfall des Temperaturfühlers / Avería del sensor de temperatura
8	A08	Bypass relay failure / Avaria relé di bypass / Usterka przekaźnika obejściowego / Ausfall des Bypass-Relais / Avería del relé de derivación
9	A09	System error / Errore di sistema / Błąd systemu / Systemfehler / Error del sistema
10	A10	Motor thermal overload protection / Protezione termica motore / Zabezpieczenie termiczne silnika / Motorschutzschalter / Protección térmica del motor
11	A11	Overcurrent trip / Protezione sovracorrente / Zabezpieczenie nadprądowe / Überstromschutz / Protezione contra la sobretensión
12	A12	Locked rotor / Rotore bloccato / Wirnik zablokowany / Rotor blockiert / Rotor bloqueado
13	A13	Load too low / Carico troppo basso / Zbyt niskie obciążenie / Zu niedrige Ladung / Carga demasiado baja
14	A14	Current asymmetry / Asimmetria correnti / Asymetria prądów / Stromasymmetrie / Corriente asimétrica
15	A15	Starting time too long / Avviamento troppo lungo / Zbyt długie uruchamianie / Zu lange Startdauer / Arranque demasiado largo
16	A16	Phase shorted / Fase in corto / Faza zwarta / Phasenkurzschluss / Cortocircuito de fase

● Available on ADXNP only.

Note. For details consult the complete manual of ADXN, instruction I651.

Per dettagli consultare il manuale completo degli ADXN, istruzione I651.

Aby uzyskać szczegółowe informacje, należy zapoznać się z pełną instrukcją softstartów ADXN (instrukcja I651).

Weitere Details sind im technischen Handbuch von ADXN, Anleitung I651.

Para detalles consulte el manual técnico del ADXN, instrucción I651.

PARAMETERS SETTINGS

According to the type model, the soft starters ADXN series can be programmed with the frontal potentiometers (ADXNB and ADXNP versions for basic settings) or with smart devices provided with NFC connectivity (ADXNF and ADXNP versions). The advanced version ADXNP is also provided with optical port on front for the connection of USB (CX01) and Wi-Fi (CX02) devices for setup and diagnostic from LOVATO SAM1 App and Xpress software.

The chart in the next page shows the main parameters for the management of the starting and stopping ramps and the relative setting modes, which may be different according to the soft starter model (ADXNB, ADXNF and ADXNP). For details about the parameters consult the complete manual of ADXN soft starters (instruction I651).

IMPOSTAZIONE PARAMETRI

A seconda della versione, i soft starter serie ADXN possono essere programmati tramite potenziometri frontali (versioni ADXNB e ADXNP per parametri base) o via smart devices con connettività NFC (versioni ADXNF e ADXNP). La versione avanzata ADXNP è inoltre dotata di porta ottica frontale per collegamento di dispositivi USB (CX01) e Wi-Fi (CX02) per programmazione diagnostica da App LOVATO SAM1 e software Xpress.

Il grafico nella prossima pagina mostra i parametri principali per la gestione delle rampe di avviamento e di arresto e le relative modalità di impostazione, differenti in base alla tipologia di soft starter (ADXNB, ADXNF e ADXNP). Per dettagli relativi alla programmazione consultate il manuale completo dei soft starter ADXN (istruzione I651), scaricabile dal sito internet www.LovatoElectric.com.

USTAWIANIE PARAMETRÓW

W zależności od wersji softstarty z serii ADXN można programować za pomocą potencjometrów przednich (wersje ADXNB i ADXNP w przypadku podstawowych parametrów) lub za pomocą inteligentnych urządzeń typu NFC (wersje ADXNF i ADXNP). Ponadto wersja zaawansowana ADXNP jest wyposażona w przedni port optyczny do podłączenia urządzeń USB (CX01) i Wi-Fi (CX02) w celu programowania diagnostycznego z poziomu aplikacji LOVATO SAM1 i oprogramowania Xpress.

Wykres na następnej stronie przedstawia główne parametry zarządzania zbroczami rozruchu i zatrzymywania oraz powiązaniymi z nimi trybami ustawień, które różnią się w zależności od typu softstartu (ADXNB, ADXNF i ADXNP). Aby uzyskać szczegółowe informacje na temat programowania, należy zapoznać się z pełną instrukcją softstartów ADXN (instrukcja I651), którą można pobrać ze strony internetowej www.LovatoElectric.com.

EINSTELLUNG DER PARAMETER

Abhängig von der Ausführung können Softstarter der Serie ADXN über frontale Potentiometer (Ausführungen ADXNB und ADXNP für Grundparameter) oder über Smart-Geräte mit NFC-Konnektivität (Ausführungen ADXNF und ADXNP) programmiert werden. Die erweiterte Ausführung ADXNP ist zudem mit einem optischen Frontanschluss für den Anschluss von USB- (CX01) und WLAN-Geräten (CX02) für die Diagnose und Programmierung über die LOVATO SAM1 APP und die Xpress Software ausgestattet. Das Diagramm auf der nächsten Seite enthält die wichtigsten Parameter für die Verwaltung der Start- und Stopprampen und deren Einstellung, die vom verwendeten Softstarter (ADXNB, ADXNF und ADXNP) abhängen.

Weitere Details zur Programmierung und zu den verfügbaren Funktionen sind im technischen Handbuch von ADXN (Anleitung I651) enthalten.

CONFIGURACIÓN DE PARÁMETROS

Dependiendo de la versión, los arrancadores suaves de la serie ADXN se pueden programar mediante potenciómetros frontales (versiones ADXNB y ADXNP para parámetros básicos) o mediante dispositivos inteligentes con conectividad NFC (versiones ADXNF y ADXNP). La versión avanzada ADXNP también está equipada con un puerto óptico frontal para conectar dispositivos USB (CX01) y wifi (CX02) para la programación de diagnóstico desde la aplicación LOVATO SAM1 y el software Xpress. El gráfico de la página siguiente muestra los principales parámetros para la gestión de las rampas de arranque y parada y los modos de ajuste correspondiente, que se diferencian según el tipo de arrancador suave (ADXNB, ADXNF y ADXNP). Para obtener detalles sobre la programación consulte el manual técnico del ADXN (instrucción I651), que puede descargarse en el sitio

Ref.	Description / Descrizione / Opis / Beschreibung / Descripción	Setting method / Metodo di impostazione / Metoda ustawiania / Einstellung / Método de ajuste		
		ADXNB	ADXNF	ADXNP
①	Starting voltage [%U] Gradino iniziale di accelerazione [%U] Wartość progowa rozpoczęcia przyspieszenia [%U] Erste Beschleunigungsstufe [%U] Paso inicial de aceleración [%U]		P01.01	
②	Acceleration ramp time [s] Rampa di accelerazione [s] Zbocze przyspieszania [s] Beschleunigungsrampe [s] Rampa de aceleración [s]		P01.02	
③	Deceleration ramp time [s] Rampa di decelerazione [s] Zbocze zwalniania [s] Abbremsrampe [s] Rampa de desaceleración [s]		P01.03	
④	Step down voltage [%U] Gradino di inizio decelerazione [%U] Początkowy próg zwalniania [%U] Erste Abbremsstufe [%U] Paso de inicio desaceleración [%U]	Fixed 20%	P01.04	P01.04
⑤	End of deceleration step [%U] Gradino di fine decelerazione [%U] Końcowy próg zwalniania [%U] Letzte Abbremsstufe [%U] Paso de fin desaceleración [%U]	Fixed 20%	P01.05	P01.05

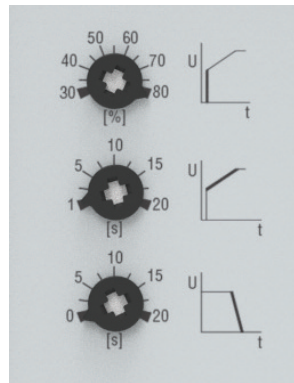
PARAMETERS SETTINGS VIA POTENTIOMETERS (ADXNB, ADXNP)

IMPOSTAZIONE PARAMETRI TRAMITE POTENZIOMETRI (ADXNB, ADXNP)

USTAWIANIE PARAMETRÓW ZA POMOCĄ POTENCJOMETRÓW (ADXNB, ADXNP)

PARAMETEREINSTELLUNG ÜBER POTENTIOMETER (ADXNB, ADXNP)

CONFIGURACIÓN DE PARÁMETROS MEDIANTE POTENCIÓMETROS (ADXNB, ADXNP)



Starting voltage / Gradino iniziale di tensione /
Wartość progowa początkowa napięcia / Erste Spannungsstufe / Paso inicial de tensión
30...80%Ue

Acceleration ramp / Rampa di accelerazione /
Zbocze przyspieszania / Beschleunigungsrampe / Rampa de aceleración
1...20s

Deceleration ramp / Rampa di decelerazione /
Zbocze zwalniania / Abbremsrampe / Rampa de desaceleración
0...20s (0=OFF, freewheel motor stop)

Note. On soft starters type ADXNP the potentiometers on front can be disabled via NFC to avoid tampering of the settings. In this case, these basic parameters are set via NFC connectivity. For more information see the instruction manual 1651.

Note. Su soft starter tipo ADXNP i potenziometri frontali possono essere disabilitati per evitare la manomissione delle impostazioni. In tal caso, questi parametri base vengono impostati via NFC. Per informazioni vedere manuale 1651.

PARAMETERS SETTINGS VIA NFC (ADXNF, ADXNP)

IMPOSTAZIONE PARAMETRI TRAMITE NFC (ADXNF, ADXNP)

USTAWIANIE PARAMETRÓW PRZEZ NFC (ADXNF, ADXNP)

PARAMETEREINSTELLUNG ÜBER NFC (ADXNF, ADXNP)

CONFIGURACIÓN DE PARÁMETROS A TRAVÉS DE NFC (ADXNF, ADXNP)

The soft starters ADXNF and ADXNP are provided with NFC (Near Field Communication) connectivity on front for the setting of the parameters with smartphone and tablet with LOVATO NFC App. This innovative technology allows to configure the parameters in a simple and intuitive manner, without the need for cables, and even with the soft starter powered off.

The LOVATO NFC App is available for smart devices with Android or iOS operative system and it is freely downloadable from the Google Play Store and App Store.

Simply place the smart device against the soft starter front panel it is possible to read or write the parameters settings.

Conditions for the operation:

- The smart device must be provided with NFC connectivity, which must be activated, and the smart device must be unlocked (no password active)

- If on the ADXN is set a password, it must be known, otherwise the access will not be possible (the App requires to type password)

Steps to follow for the configuration:

- 1) Enable the NFC functionality on the smart device from the settings menu of Android/iOS. Note: the graphical interface may be different according to the various models of smart devices.
- 2) Download the LOVATO NFC App from Google Play Store (for Android devices) or App Store (for iOS devices).
- 3) Open the App and install the drivers by pressing the button DOWNLOAD DRIVERS and wait until the end of the download. Note. This operation is necessary only at the first installation or to update the drivers in case of new version available.
- 4) For iOS devices, open the LOVATO NFC App and press the button with the NFC logo. For Android devices go directly to the next step.
- 5) Place the smart device on the front of the ADXN in correspondence of the NFC logo as shown in the picture. Note. The position might be different according to the location of the NFC antenna on the smart device (typically located at the center or on the top of the smartphone). Holding the smartphone in this position for few seconds will be heard a beep.
- 6) At the device recognition, the Home Page of the LOVATO NFC App shows the information about the detected device.

L'App LOVATO NFC è disponibile per smart devices con sistema operativo Android e iOS ed è scaricabile gratuitamente da Google Play Store e App Store.

Semplicemente appoggiando uno smart device sul fronte del soft starter è possibile leggere o trasferire la programmazione dei parametri.

Condizioni per il funzionamento:

- lo smart device deve supportare la funzione NFC, la quale deve essere attivata e lo smart device deve essere sbloccato (non bloccato da password)

- se sul soft starter ADXN è impostata una password, questa deve essere nota, altrimenti l'accesso non sarà possibile (la App ne richiede l'inserimento).

Passaggi da seguire per la configurazione:

- 1) Attivare la funzionalità NFC sullo smart device dal menù impostazioni di Android/iOS. Nota: l'interfaccia grafica varia in base ai diversi modelli di smart device.
- 2) Scaricare la App LOVATO NFC da Google Play Store (per dispositivi Android) o App Store (per dispositivi iOS).
- 3) Aprire la App e installare i driver premendo sul pulsante DOWNLOAD DRIVER ed attendere il completamento del download. Questa operazione è necessaria solo alla prima installazione o per aggiornare i driver in caso di nuova versione disponibile.
- 4) Per i dispositivi iOS, aprire la App LOVATO NFC e premere sul pulsante con logo NFC. Per i dispositivi Android passare direttamente allo step successivo.
- 5) Posizionare lo smart device sul fronte del ADXN in corrispondenza del logo NFC in una delle posizioni rappresentate nelle immagini. Nota. La posizione può variare in base alla posizione dell'antenna NFC sullo smart device (tipicamente posizionata al centro o sulla parte superiore dello smartphone). Tenendo lo smartphone in posizione per pochi secondi si udirà un beep.
- 6) Al riconoscimento del dispositivo, l'Home Page della App LOVATO NFC mostra informazioni relative al tipo di dispositivo rilevato.

Softstarty ADXNF i ADXNP są wyposażone w komunikację bliskiego zasięgu NFC (Near Field Communication) do programowania parametrów za pomocą smartfona i tabletu z aplikacją LOVATO NFC. Ta innowacyjna technologia umożliwia konfigurację parametrów w prosty i intuicyjny sposób, nie wymaga żadnego przewodu łączącego i jest w stanie działać nawet, gdy softstart jest niezasilany.

Aplikacja LOVATO NFC jest dostępna na smartfony lub tablety z systemami operacyjnymi Android i iOS i można ją pobrać bezpłatnie ze sklepów Google Play i App Store.

Wystarczy oprzeć swój smartfon lub tablet o panel przedni softstartu, aby odczytać lub przesłać parametry programowania.

Warunki działania:

- smartfon lub tablet musi obsługiwać funkcję NFC, która musi być aktywna i smartfon lub tablet musi być odblokowany (niezablokowany hasłem)
- jeśli w softstarte ADXN jest ustawione hasło, musi być ono znane, w przeciwnym razie dostęp nie będzie możliwy (aplikacja wymaga jego wprowadzenia).

Etapy przeprowadzania konfiguracji:

- 1) Uruchomić na smartfonie lub tablecie, w menu ustawień systemu Android/iOS, funkcję NFC. Uwaga: interfejs graficzny jest różny w zależności od modelu posiadanego smartfona/tabletu.
- 2) Pobrać aplikację LOVATO NFC ze sklepu Google Play (w przypadku urządzeń z systemem Android) lub App Store (w przypadku urządzeń z systemem iOS).
- 3) Otworzyć aplikację i zainstalować sterownik, naciskając przycisk DOWNLOAD DRIVERS (Pobierz sterowniki) i poczekać na zakończenie pobierania. Ta operacja jest wymagana tylko przy pierwszej instalacji lub aktualizacji sterownika, jeśli dostępna jest nowa wersja.
- 4) W przypadku urządzeń z systemem iOS otworzyć aplikację LOVATO NFC i nacisnąć przycisk z logo NFC. W przypadku urządzeń z systemem Android przejść bezpośrednio do następnego etapu.
- 5) Ustawić smartfon lub tablet na panelu przednim ADXN w pobliżu logo NFC w jednej z pozycji pokazanych na ilustracjach. Uwaga. Pozycja może się różnić w zależności od położenia anteny NFC na smartfonie lub tablecie (zwykle umieszczonej na środku lub na części górnej smartfona). Gdy smartfon zostanie przytrzymany w miejscu przez kilka sekund, zostanie wyemitowany sygnał dźwiękowy.
- 6) Po rozpoznaniu urządzenia na stronie głównej aplikacji LOVATO NFC pokazane zostaną informacje dotyczące typu rozpoznanego urządzenia.

Die Softstarter ADXNF und ADXNP sind vorne mit NFC-Anschlüssen (Near Field Communication) für die Parametereinstellung per Smartphone oder Tablet über die LOVATO NFC APP ausgestattet. Diese zukunftsweisende Technologie ermöglicht die einfache und intuitive Parametereinstellung. Sie brauchen keine Verbindungskabel und können die Einstellung auch bei ausgeschaltetem Softstarter vornehmen.

Sie können die LOVATO NFC APP für Android- oder iOS-Geräte kostenlos vom Google Play Store oder dem App Store herunterladen.

Sie müssen nur Ihr Smart-Gerät auf die Vorderseite des Softstarters legen, um die eingestellten Parameter abzulesen oder zu übertragen.

Betriebsbedingungen:

- Das Smart-Gerät muss die NFC-Funktion unterstützen, die Funktion muss aktiviert, und das Smart-Gerät entsperkt (aktiv) sein.
- Wenn auf dem ADXN Softstarter ein Passwort eingestellt wurde, müssen Sie es kennen, ansonsten erlangen Sie keinen Zugang (die APP benötigt ein Passwort).

Hinweise zur Konfiguration:

- 1) Aktivieren Sie auf Ihrem Smart-Gerät die NFC-Funktion über den Android/iOS-Menüpunkt Einstellungen. Hinweis: Die Benutzeroberfläche unterscheidet sich abhängig vom Modell der verwendeten Smart-Geräte.
- 2) Laden Sie die LOVATO NFC APP für Android-Geräte vom Google Play Store und für iOS-Geräte vom App Store herunter.
- 3) Öffnen Sie die APP und installieren Sie die Treiber, indem Sie auf DOWNLOAD DRIVER drücken und warten, bis der Download abgeschlossen ist. Dieser Schritt ist nur bei Erstinstallation oder zur Aktualisierung der Treiber, wenn eine neue Version erforderlich ist, erforderlich.
- 4) Bei iOS-Geräten öffnen Sie die App und drücken Sie die Taste mit dem NFC-Logo. Bei Android-Geräten können Sie sofort mit dem nächsten Schritt fortfahren.
- 5) Legen Sie Ihr Smart-Gerät in einer der dargestellten Positionen auf die Vorderseite des ADXN in der Nähe des NFC-Logos. Anmerkung: Die Position unterscheidet sich abhängig von der Lage der NFC-Antenne auf dem Smart-Gerät (normalerweise in der Mitte oder oben auf dem Smartphone). Halten Sie Ihr Smartphone einige Sekunden lang an dieser Stelle an, bis Sie einen Signalton hören.
- 6) Sobald das Gerät erkannt wird, werden auf der Startseite der LOVATO NFC APP Informationen über den erkannten Gerätetyp angezeigt.

Los arrancadores suaves ADXNF y ADXNP están equipados con conectividad NFC (Near Field Communication) frontal, para la programación de parámetros a través de smartphones y tablets con la aplicación LOVATO NFC. Esta innovadora tecnología permite configurar los parámetros de forma sencilla e intuitiva, no requiere ningún cable de conexión y es capaz de funcionar incluso con el arrancador suave desconectado.

La aplicación LOVATO NFC está disponible para dispositivos inteligentes con sistema operativo Android o iOS y se puede descargar de forma gratuita desde Google Play Store y App Store.

Tan solo hay que apoyar un dispositivo inteligente en la parte frontal del arrancador suave para leer y transferir la programación de los parámetros.

Condiciones de funcionamiento:

- el dispositivo inteligente debe admitir la función NFC, que debe estar habilitada y el dispositivo inteligente debe estar desbloqueado (no bloqueado con contraseña)

- cuando se configura una contraseña en el arrancador suave ADXN, esta debe ser conocida, de lo contrario no será posible el acceso (la aplicación requiere que se introduzca).

Para configurarlo deben realizarse los pasos siguientes:

- 1) Active la función NFC en el menú de ajustes de Android/iOS del dispositivo inteligente. Nota: la interfaz gráfica varía en función del modelo de dispositivo inteligente que se utilice.
- 2) Descargue la aplicación LOVATO NFC desde Google Play Store (para dispositivos Android) o App Store (para dispositivos iOS).
- 3) Abra la aplicación e instale los controladores pulsando el botón DESCARGAR CONTROLADOR y espere a que se complete la descarga. Esta operación solo es necesaria para la primera instalación o para actualizar los controladores si hay una nueva versión disponible.
- 4) Para dispositivos iOS, abra la aplicación LOVATO NFC en la página de inicio de la aplicación LOVATO NFC muestra información sobre el tipo de dispositivo detectado.
- 5) Coloque el dispositivo inteligente en la parte frontal del ADXN en correspondencia con el logotipo NFC en una de las posiciones que se muestran en las imágenes. Nota. La posición puede variar según la posición de la antena NFC en el dispositivo inteligente (normalmente ubicada en el centro o en la parte superior del smartphone). Si mantiene el smartphone en su lugar durante unos segundos, escuchará un pitido.
- 6) Cuando se reconoce el dispositivo, la página de inicio de la aplicación LOVATO NFC muestra información sobre el tipo de dispositivo detectado.

- 7) Press the button **SETUP** to access to the **ADNX** parameters menu.
- 8) Once made the desired settings, press the button **SEND** and place again the smart device against the front panel of the **ADNX**. The parameters will be transferred and activated after an automatic reboot of the soft starter.

For details about the parameters consult the complete manual of **ADNX** soft starters (instruction I651), downloadable from the website www.LovatoElectric.com.

- 7) Premere il pulsante **PARAMETRI** per accedere alle impostazioni del **ADNX**.
- 8) Dopo aver effettuato le modifiche desiderate, premere il tasto **INVI**A ed appoggiare di nuovo lo smart device sul fronte del **ADNX**. I parametri saranno trasferiti e resi operativi con un riavvio automatico dell'apparecchio.
- Per i dettagli relativi alla configurazione dei parametri e funzioni fare riferimento al manuale completo degli **ADNX** I651, scaricabile dal sito www.LovatoElectric.com.

- 7) Naciśnąć przycisk **SETUP** (Konfiguracja), aby uzyskać dostęp do ustawień **ADNX**.
- 8) Po wprowadzeniu żądanych zmian nacisnąć przycisk **SEND** (Wyślij) i oprzeć ponownie smartfon lub tablet o panel przedni **ADNX**. Parametry zostaną przesłane i będą działać po ponownym automatycznym uruchomieniu urządzenia.
- Aby uzyskać szczegółowe informacje na temat konfiguracji parametrów i funkcji, patrz kompletna instrukcja **ADNX** I651, którą można pobrać ze strony internetowej **ADNX** I651 www.LovatoElectric.com.

- 7) Drücken Sie auf **PARAMETER**, um die Einstellungen Ihres **ADNX** aufzurufen.
- 8) Nachdem Sie die gewünschten Änderungen vorgenommen haben, drücken Sie auf **SENDEN** und legen Sie Ihr Smart-Gerät wieder auf die Vorderseite des **ADNX**. Die Parameter werden übertragen und sind nach einem automatischen Neustart des Gerätes betriebsbereit.
- Weitere Angaben zur Parameter- und Funktionseinstellung finden Sie im vollständigen **ADNX** I651-Handbuch, das Sie unter www.LovatoElectric.com herunterladen können.

- 7) Pulse el botón **PARAMETROS** para acceder a la configuración del **ADNX**.
- 8) Tras realizar las modificaciones deseadas, pulse la tecla **ENVIAR** y apoye de nuevo el dispositivo inteligente en la parte frontal del **ADNX**. Los parámetros se transferirán y estarán operativos cuando el equipo se reinicie automáticamente.
- Para más detalles sobre la configuración de los parámetros y funciones, consulte el manual completo del **ADNX** I651, que se puede descargar desde la página web www.LovatoElectric.com.



QR code for the download of the **LOVATO NFC** App from Google Play and App Store:



PROGRAMMING WITH IR OPTICAL PORT (ADXNP)

The parameters of **ADXNP** version can be configured via the front optical port, using the **IR-USB CX01** or the **IR-Wi-Fi CX02** connection devices.

- Simply approach a **CX...** device to the front port and insert the plugs in the specific holds to obtain the mutual recognition of the devices as indicated by the green **LINK** LED on the programming device.
- Both **CX01/CX02** can be used in combination with the **Xpress** remote control and configuration software, downloadable from the website www.LovatoElectric.com.
- The **Wi-Fi CX02** device can also be used in combination with the **LOVATO SAM1** App for smartphones and tablets **Android** and **iOS** based.

PROGRAMMAZIONE CON PORTA OTTICA IR (ADXNP)

I parametri di **ADXNP** possono essere configurati tramite la porta ottica frontale, utilizzando i dispositivi di collegamento **IR-USB** codice **CX01** o **IR-Wi-Fi** codice **CX02**.

- Semplicemente avvicinando un dispositivo **CX...** alla porta ottica frontale del **ADXNP** ed inserendo le spine negli appositi fori, si otterrà il vicendevole riconoscimento dei dispositivi, evidenziato dal colore verde del **LED LINK** sul dispositivo **CX...**
- Entrambi i dispositivi **CX01** e **CX02** possono essere utilizzati per la connessione del **ADXNP** al software di programmazione **Xpress**, scaricabile dal sito web www.LovatoElectric.com.
- Tramite il dispositivo **Wi-Fi CX02** è possibile inoltre connettersi all'App **LOVATO SAM1**, disponibile per smartphone e tablet **Android** e **iOS**.

PROGRAMOWANIE Z WYKORZYSTANIEM PORTU OPTYCZNEGO IR (ADXNP)

Parametry **ADXNP** można konfigurować za pomocą przedniego portu optycznego, przy użyciu urządzeń łączących **IR-USB** kod **CX01** lub **IR-Wi-Fi** kod **CX02**.

- Wystarczy przybliżyć urządzenie **CX...** do przedniego portu optycznego **ADXNP** i po włożeniu wtyczek do odpowiednich otworów nastąpi wzajemne rozpoznanie urządzeń, o którym informuje świecąca na zielono dioda **LINK** na urządzeniu **CX...**
- Oba urządzenia **CX01** i **CX02** mogą być używane do połączenia **ADXNP** z oprogramowaniem **Xpress**, które można pobrać ze strony internetowej www.LovatoElectric.com.
- Za pomocą urządzenia **Wi-Fi CX02** można również nawiązać połączenie z aplikacją **LOVATO SAM1**, dostępną dla smartfonów i tabletów z systemem **Android** i **iOS**.

PROGRAMMIERUNG MIT OPTISCHEM PORT IR (ADXNP)

Die **ADXNP**-Parameter können über den vorderen optischen Port mit dem **IR-USB** Adapter Code **CX01** oder dem Adapter **IR-Wi-Fi** Code **CX02** konfiguriert werden.

- Durch einfaches Annähern eines Adapters **CX...** an den frontseitigen optischen Port des **ADXNP** und Einstecken der Stecker in die entsprechenden Buchsen erkennen sich die Geräte gegenseitig, was durch die grüne Farbe der **LED LINK** am Programmierdöngle angezeigt wird.
- Sowohl der Adapter **CX01** als auch der Adapter **CX02** können verwendet werden, um das **ADXNP** mit der **Xpress**-Programmiersoftware zu verbinden, die von der Website www.LovatoElectric.com heruntergeladen werden kann.
- Über den **Wi-Fi-Adapter CX02** ist es auch möglich, sich mit der App **LOVATO SAM1** zu verbinden, die für **Android**- und **iOS** Smartphones und Tablets erhältlich ist.

PROGRAMACI3N CON PUERTO 3PTICO IR (ADXNP)

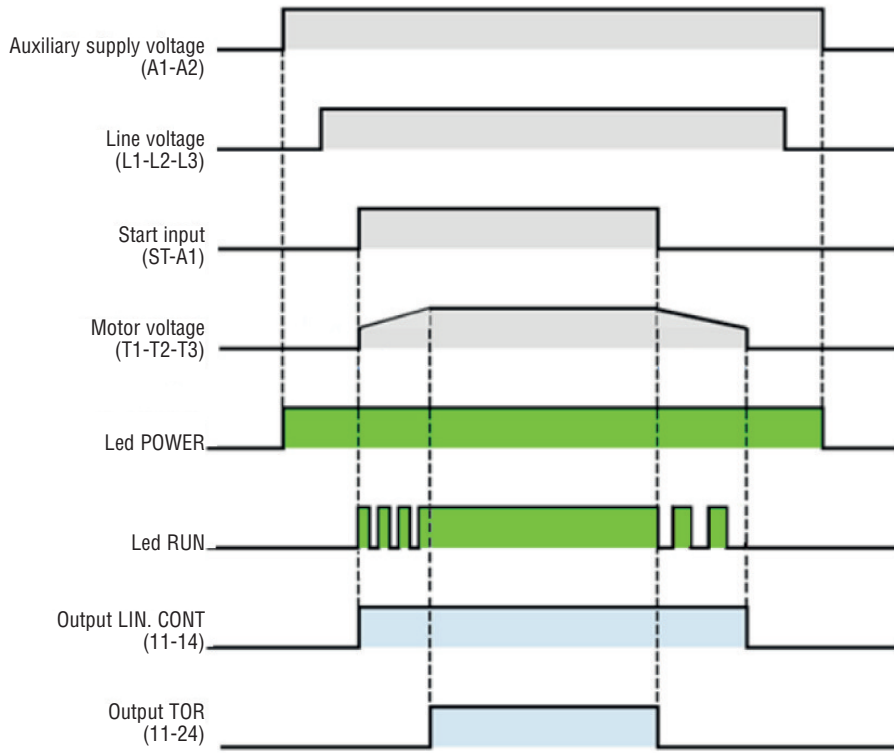
Los parámetros del **ADXNP** se pueden configurar por medio del puerto óptico frontal mediante el uso del adaptador **IR-USB** con código **CX01** o el adaptador **IR-Wi-Fi** con código **CX02**.

- Basta con situar un adaptador **CX...** cerca del puerto óptico frontal del **ADXNP** e introducir las clavijas en los orificios correspondientes para que se reconozcan ambos dispositivos, lo que se indica mediante el color verde del **LED LINK** del adaptador de programación **CX...**
- Se pueden emplear los adaptadores **CX01** y **CX02** para conectar el **ADXNP** al software de programación **Xpress**, que puede descargarse en el sitio web www.LovatoElectric.com.
- El adaptador **Wi-Fi CX02** permite conectarse a la App **LOVATO SAM1**, que está disponible para smartphones y tabletas **Android** y **iOS**.



QR code for the download of the **LOVATO SAM1** App from Google Play and App Store:





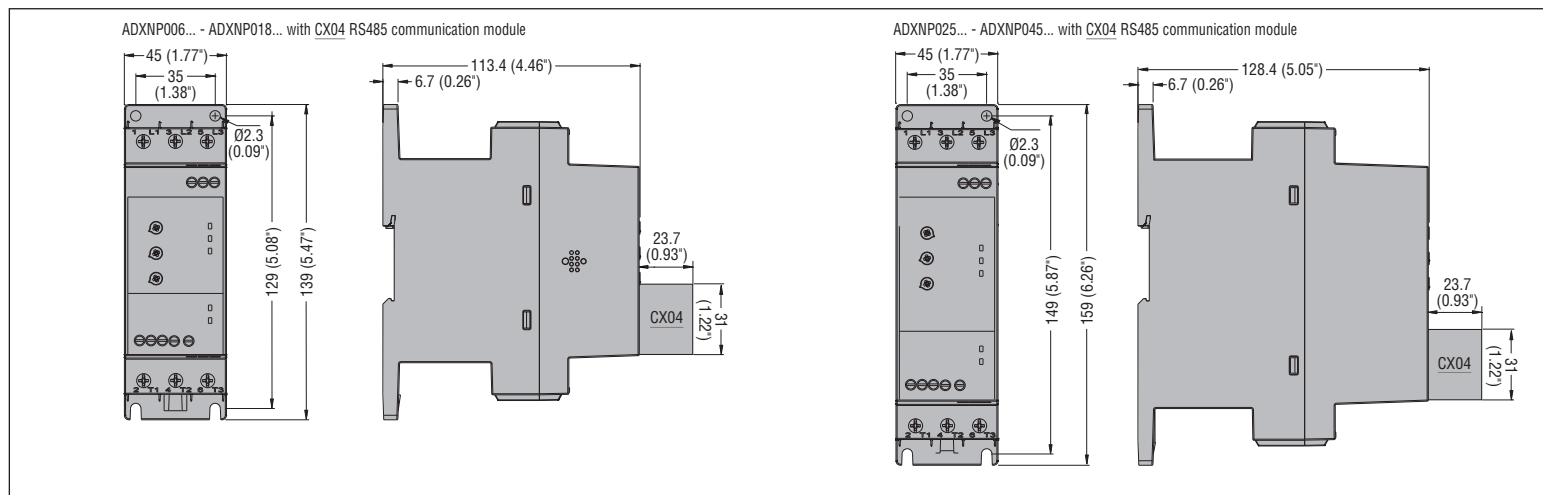
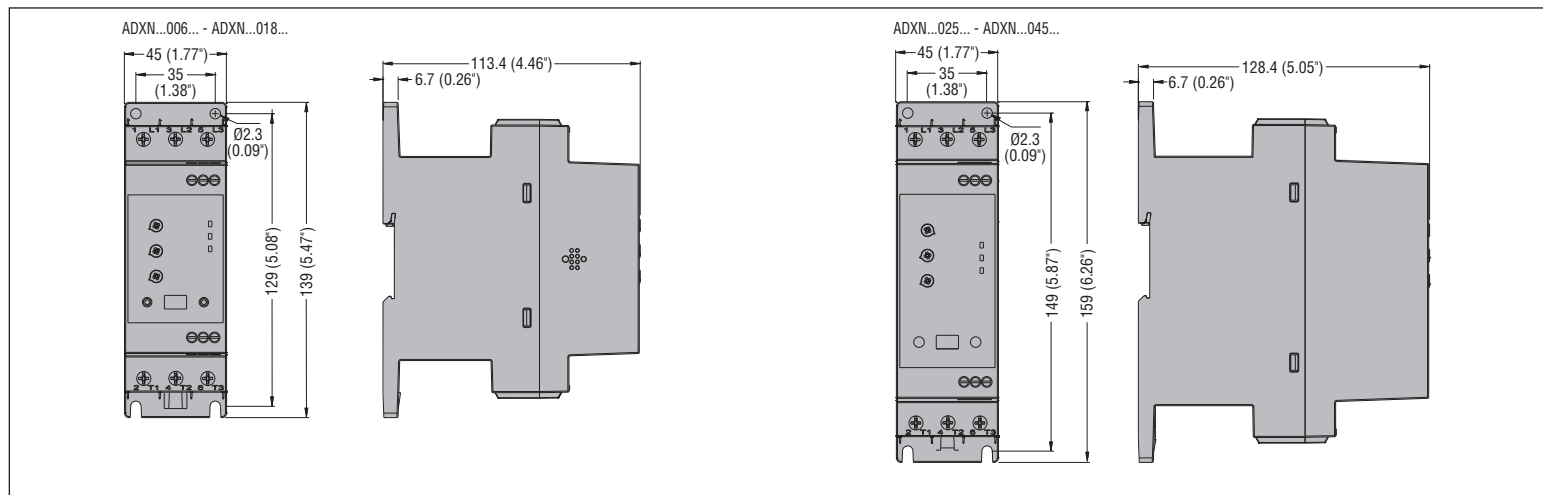
MECHANICAL DIMENSIONS

DIMENSIONI MECCANICHE

WYMIARY MECHANICZNE

MECHANISCHE ABMESSUNGE

DIMENSIONES MECÁNICAS



SOFT STARTER SELECTION	SCELTA DEL SOFT STARTER				WYBÓR SOFTSTARTU	AUSWAHL DES STARTERS			SELECCIÓN DEL ARRANCADOR	
CODE	I _e [A]	Rated operational power IEC [kW] Potenze d'impiego nominali IEC [kW] Moc znamionowa IEC [kW] Nennleistung IEC [kW] Potencias nominales operativas IEC [kW]			FLA [A]	Rated operational power UL [HP] Potenze d'impiego nominali UL [HP] Moc znamionowa UL [KM] Nennleistung UL [HP] Potencias nominales operativas UL [HP]				
		230VAC	400VAC	500VAC		208VAC	220-240VAC	380-415VAC	440-480VAC	550-600VAC
ADXN...006...	6	1.1	2.2	3	6.1	1	1.5	2	3	5
ADXN...012...	12	3	5.5	5.5	11	3	3	5	7.5	10
ADXN...018...	18	4	7.5	11	18	5	5	10	10	15
ADXN...025...	25	5.5	11	15	24.2	7.5	7.5	10	15	20
ADXN...030...	30	7.5	15	18.5	28	7.5	10	15	20	25
ADXN...038...	38	11	18.5	22	34	10	10	20	25	30
ADXN...045...	45	11	22	30	44	10	15	25	30	40

TYPE 1 COORDINATION WITH MOTOR
PROTECTION CIRCUIT BREAKERSCOORDINAMENTO TIPO 1 CON INTERRUTTORI
SALVAMOTORI MAGNETOTERMICIKOORDYNACJA TYPU 1 Z MAGNETOTERMICZNYMI
WYŁĄCZNIKAMI SILNIKOWYMIKOORDINATION TYP 1 MIT
MOTORSCHUTZSCHALTERCOORDINACIÓN TIPO 1 CON INTERRUPTORES
GUARDAMOTORES MAGNETOTÉRMICOS

Soft starter code	MPCB code	Thermal trip adjustment range [A]	Max voltage [VAC]
ADXN...006...	SM1R0650	4...6.5	600
ADXN...012...	SM1R1400	9...14	600
ADXN...018...	SM1R1800	13...18	600
ADXN...025...	SM1R2500	20...25	600
ADXN...030...	SM1R3200	24...32	600
ADXN...038...	SM1R4000	30...40	600
ADXN...045...	SM2R5000	34...50	600

Note For the correct selection of the MPCB check the motor rated current, which must be included in the thermal trip adjustment range of the MPCB.
For ADXN from 6A to 38 A it is available the optional rigid connection kit SM1X3150R for the direct mounting of the soft starter on MPCBs type SM1R.

TYPE 2 COORDINATION (IEC/EN/BS 60947-4-2)

COORDINAMENTO TIPO 2 (IEC/EN/BS 60947-4-2)

KOORDYNACJA TYPU 2 (IEC/EN/BS 60947-4-2)

KOORDINATION TYP 2 (IEC/EN/BS 60947-4-2)

COORDINACIÓN TIPO 2 (IEC/EN/BS 60947-4-2)

Soft starter code	Max fuse size Class aR [A]	Max voltage [VAC]	Fuses Bussman FWP	Fuses British BS 88 Bussman
ADXN...006...	20	600	FWP-20B	20CT
ADXN...012...	35	600	FWP-35B	35ET
ADXN...018...	50	600	FWP-50B	45FE
ADXN...025...	70	600	FWP-70B	71FE
ADXN...030...	80	600	FWP-80B	80FE
ADXN...038...	100	600	FWP-100B	100FEE
ADXN...045...	120	600	FWP-125B	120FEE

COORDINATION ACCORDING TO UL 60947-4-2

COORDINAMENTO SECONDO UL 60947-4-2

KOORDYNACJA ZGODNIE Z UL 60947-4-2

KOORDINIERUNG GEMÄSS UL 60947-4-2

COMBINACIÓN SEGÚN UL 60947-4-2

Soft starter code	Fault current [kA]①	Max. voltage [VAC]②	RK5 class fuses [A]③
ADXN...006...	5	600	20
ADXN...012...	5	600	20
ADXN...018...	5	600	20
ADXN...025...	5	600	35
ADXN...030...	5	600	35
ADXN...038...	5	600	60
ADXN...045...	5	600	60

ADXN is suitable for use on a circuit capable of delivering not more than ① symmetrical Amperes, ② Volts maximum when protected by ③ RK5 class fuses. Refer to the table for corresponding current level and corresponding voltage level for a given device.

ADXN è adatto per l'utilizzo in un circuito in grado di fornire non più di ① kA simmetrici a una tensione massima di ② Volts quando protetto da fusibili in classe RK5 da ③ A. Per i rispettivi valori di corrente di guasto, tensione massima e fusibili RK5 fare riferimento alla tabella di coordinamento a lato.

ADXN nadaje się do stosowania w obwodzie zdolnym dostarczać nie więcej niż ① kA symetrycznie przy maksymalnym napięciu ② V, gdy jest zabezpieczony bezpiecznikami ③ A klasy RK5. Odpowiednie wartości prądu zwarciowego, maksymalnego napięcia i bezpieczniki RK5 znajdują się w tabeli obok.

ADXN eignet sich für den Einsatz in einem Kreislauf, der nicht mehr als ① kA symmetrisch zu einer max. Spannung von ② Volt bei einem Schutz mit einer Sicherung der Klasse RK5 mit ③ A liefert. Für den entsprechenden Fehlerstrom, den Höchststrom und die Sicherungen RK5 gelten die Werte in der nebenstehenden Koordinierungstabelle.

ADXN es apto para el uso en un circuito capaz de suministrar un máximo de ① kA simétricos a una tensión máxima de ② voltios cuando está protegido con fusibles de clase RK5 de ③ A. Los valores de corriente de falta, de tensión máxima y de los fusibles RK5 se recogen en la tabla incluida al lado.

COORDINATION WITH LINE CONTACTOR

COORDINAMENTO CON CONTATTORE DI LINEA

KOORDYNACJA Z STYCZNIK LINII

KOORDINIERUNG MIT NETZSCHÜTZ

COORDINACIÓN CON CONTACTOR DE LINEA

Soft starter code	I _e [A]	Line contactor
ADXN...006...	6	BF09 (9A AC-3)
ADXN...012...	12	BF12 (12A AC-3)
ADXN...018...	18	BF18 (18A AC-3)
ADXN...025...	25	BF25 (25A AC-3)
ADXN...030...	30	BF32 (32A AC-3)
ADXN...038...	38	BF38 (38A AC-3)
ADXN...045...	45	BF50 (50A AC-3)

CARATTERISTICHE TECNICHE	PARAMETRY TECHNICZNE	TECHNISCHE EIGENSCHAFTEN	CARACTERÍSTICAS TÉCNICAS	TECHNICAL CHARACTERISTICS	
Alimentazione ausiliaria: morsetti A1-A2	Zasilanie pomocnicze: zaciski A1-A2	Hilfsstromversorgung: Klemmen A1-A2	Alimentación auxiliar: terminales A1-A2	Auxiliary power supply: terminals A1-A2	
Tensione nominale Us	Napięcie znamionowe Us	Nennspannung Us	Tensión nominal Us	Us rated voltage	ADNX...: 100 - 240VAC -15%/+10% ADNX...24: 24VAC/DC-15%/+10%
Frequenza	Čzęstotliwość	Frequenz	Frecuencia	Frequency	50/60Hz ±5%
Potenza assorbita/dissipata	Pobór/rozproszenie mocy	Leistungsaufnahme/Leistungsverlust	Consumo/disipación de potencia	Drawn/dissipated power	ADNX 100VAC 45mA 1.70W 6...18A 240VAC 27mA 2.40W (w/o fan) 24VAC 135mA 1.85W 24VDC 75mA 1.80W ADNX 100VAC 55mA 2.55W 25...30A 240VAC 33mA 3.20W (w/o fan) 24VAC 210mA 2.75W 24VDC 110mA 2.64W ADNX 100VAC 90mA 4.45W 38...45A 240VAC 55mA 5.00W (with fan) 24VAC 315mA 4.55W 24VDC 175mA 4.20W
Tempo di immunità alla microinterruzione	Czas odporności na mikro-przerwę	Zeit der Störfestigkeit gegen Spannungseinbrüche	Tiempo de inmunidad a microcortes	Micro-interruption immunity time	≤40ms
Tensione di linea L1 - L2 - L3	Napięcie linii L1 - L2 - L3	Netzspannung L1 - L2 - L3	Tensión de línea L1 - L2 - L3	Line voltage L1 - L2 - L3	
Limiti di funzionamento	Zakres częstotliwości pracy	Betriebsgrenzen	Límites de funcionamiento	Operating limits	208-600VAC ±10%
Frequenza	Čzęstotliwość	Frequenz	Frecuencia	Frequency	50/60Hz ±5%
Uscite a relè: morsetti 11-14 (OUT1) 11-24 (OUT2)	Wyjścia przekaźnikowe: zaciski 11 - 14 (OUT1), 11 - 24 (OUT2)	Relaisausgänge: Klemmen 11-14 (OUT1), 11-24 (OUT2)	Salidas de relé: terminales 11-14 (OUT1), 11-24 (OUT2)	Relay outputs: terminals 11-14 (OUT1), 11-24 (OUT2)	
Tipo di contatto	Typ styku	Kontakttyp	Tipo de contacto	Contact type	2 x 1 NO
Tensione d'impiego	Napięcie znamionowe	Betriebsspannung	Tensión de funcionamiento	Operating voltage	250VAC
Portata nominale	Prąd znamionowy	Bemessungsstrom	Corriente nominal	Rating	5A 250VAC AC1 / 5A 30VDC
Dati d'impiego UL	Zakres użycia wg UL	Betriebsdaten UL	Clasificación UL	UL use data	C300
Massima tensione d'impiego	Maksymalne napięcie znamionowe	Max. Betriebsspannung	Tensión de funcionamiento máxima	Maximum usage voltage	250VAC
Durata meccanica / elettrica	Trwałość mechaniczna / elektryczna	Mechanische / elektrische Lebensdauer	Resistencia mecánica/eléctrica	Mechanical/electrical life	1 x 10 ⁶ / 1 x 10 ⁵ operations
Tensione di isolamento	Napięcie izolacji	Trennspannung	Tensión de aislamiento	Insulation voltage	Power line Relay outputs Aux. supply 100-240V Aux. supply 24V
Tensione nominale d'isolamento Ui	Napięcie znamionowe izolacji Ui	Bemessungsisolationsspannung Ui	Tensión nominal de aislamiento Ui	Rated insulation voltage Ui	600VAC 250VAC 250VAC 25VAC
Tensione nominale di tenuta a impulso Uimp	Nominálne wytrzymywane napięcie udarowe Uimp	Bemessungs-Steh-/Blitz/Schaltstoßspannung Uimp	Tensión soportada nominal a impulsos Uimp	Rated impulse withstand voltage Uimp	6kV 4kV 4kV 0.8kV
Condizioni ambientali di funzionamento	Warunki środowiska pracy	Einsatzbedingungen	Condiciones ambientales de funcionamiento	Ambient operating conditions	
Temperatura d'impiego	Temperatura pracy	Betriebstemperatur	Temperatura de funcionamiento	Operating temperature	-20...+40°C (up to 60°C with current derating)
Temperatura di stoccaggio	Temperatura składowania	Lagertemperatur	Temperatura de almacenamiento	Storage temperature	-30...+80°C
Umidità relativa	Wilgotność względna	Relative Feuchte	Humedad relativa	Relative humidity	<80% (IEC/EN 60068-2-78)
Grado di inquinamento	Stopień zanieczyszczenia	Max. Verschmutzungsgrad der Umgebung	Contaminación ambiental máxima	Pollution degree	2
Categoria di sovratensione	Kategoria przeciążeniowa	Überspannungskategorie	Categoría de sobretensión	Overvoltage category	III
Altitudine massima	Wysokość maksymalna	Max. Höhenlage	Altitud máxima	Maximum altitude	1000m without derating
Sequenza climatica	Sekwencja klimatyczna	Klimasequenz	Secuencia climática	Climate sequence	Z/ABDM (IEC/EN 60068-2-61)
Resistenza agli urti	Odporność na uderzenia	Stoßfestigkeit	Resistencia a golpes	Shock resistance	15g (IEC/EN 60068-2-27)
Resistenza alle vibrazioni	Odporność na wibracje	Schwingfestigkeit	Resistencia a vibraciones	Vibration resistance	0.7g (IEC/EN 60068-2-6)
Connessioni alimentazione ausiliaria (A1-A2), ingresso di start (ST) e uscite a relè (14-11-24)	Połączenia zasilania dodatkowego (A1 - A2), wejście rozruchowe (ST) i wyjścia przekaźnikowe (14 - 11 - 24)	Hilfsstromanschlüsse (A1-A2), Start-Eingang (ST) und Relaisausgänge (14-11-24)	Conexiones de alimentación auxiliar (A1-A2), entrada del arranque (ST) y salidas de relé (14-11-24)	Connections of auxiliary supply (A1-A2), start input (ST) and relay outputs (14-11-24)	
Tipo di morsetti	Typ zacisków	Klemmentyp	Tipo de terminal	Terminal types	Screw type (fixed)
Sezione conduttori (min e max)	Przekrój przewodów (min. i maks.)	Leiterquerschnitt (min. und max.)	Sección de conductores (mín. y máx.)	Wire cross-section (min. and max.)	0.2...2.5mm ² (22...14AWG)
Coppia di serraggio	Moment dokręcenia	Anzugsmoment	Par de apriete	Tightening torque	0.4Nm (3.54lb.in)
Tipo di conduttore	Typ przewodu	Leitertyp	Tipo de conductor	Type of conductor	Use copper conductors only, 75°C
Connessioni potenza (L1-L2-L3, T1-T2-T3)	Połączenia zasilania (L1 - L2 - L3, T1 - T2 - T3)	Leistungsanschluss (L1-L2-L3, T1-T2-T3)	Conexiones de potencia (L1-L2-L3, T1-T2-T3)	Power connections (L1-L2-L3, T1-T2-T3)	
Tipo di morsetti	Typ zacisków	Klemmentyp	Tipo de terminal	Terminal types	Screw type (fixed)
Sezione conduttori (min e max)	Przekrój przewodów (min. i maks.)	Leiterquerschnitt (min. und max.)	Sección de conductores (mín. y máx.)	Wire cross-section (min. and max.)	Size 1 (6-18A): 1.5...4mm ² (16-10AWG solid or stranded) Size 2 (25-45A): 4...10mm ² (10-8AWG, 8 stranded only)
Impronta	Wykrój	Impressum	Huella	Imprint	Size 1 (6-18A): PH1 (screw M4) Size 2 (25-45A): PH2 (screw M5)
Coppia di serraggio	Moment dokręcenia	Anzugsmoment	Par de apriete	Tightening torque	Size 1 (6-18A): 1Nm / 8,85lb.in Size 2 (25-45A): 2Nm / 17.7lb.in
Tipo di conduttore	Typ przewodu	Leitertyp	Tipo de conductor	Type of conductor	Use copper conductors only, 75°C
Contentitore	Obudowa	Gehäuse	Carcasa	Housing	
Esecuzione	Wykonanie	Ausführung	Tipo	Installation	Internal panel version
Materiale	Materiał	Material	Material	Material	Polycarbonate RAL 7035
Grado di protezione	Stopień ochrony	Schutzart	Grado de protección	Degree of protection	IP20
Montaggio	Montaż	Montage	Montaje	Installation	Screw fixing or 35mm DIN rail mounting (IEC/EN/BS 60715)
Peso	Masa	Gewicht	Peso	Weight	ADXNB 6-18A: 450g ADXNB 25-30A: 630g ADXNB 38-45A: 660g ADXNF 6-18A: 450g ADXNF 25-30A: 640g ADXNF 38-45A: 670g ADXNP 6-18A: 470g ADXNP 25-30A: 660g ADXNP 38-45A: 690g
Omologazioni e conformità	Certyfikaty i normy	Zulassungen und Konformität	Certificaciones y conformidad	Certifications and compliance	
Omologazioni	Homologacje	Zertifizierungen	Certificaciones	Certifications	cULus, EAC, RCM (pending)
Conformità a norme	Zgodność z normami	Konform mit den Normen	Normas	Compliant to standards	IEC/EN/BS 60947-4-2, IEC/EN/BS 60947-1, UL 60947-4-2, CSA C22.2 n°60947-4-2