



Przeznaczenie produktu

Pręt uchylny  
wielokierunkowo  
KBM

Seria produktu

Charakterystyka ogólna

Materiał

obudowy  
prętu

Termoplastyczny  
polimer  
Elastyczny

**Właściwości styków**

Rodzaj zestyku

1NO+1NC  
działanie migowe

Prąd termiczny umowny I<sub>th</sub>

A

10

Oznaczenie PN-EN 60947-5-1

A600 Q300

Znamionowe napięcie izolacji U<sub>i</sub>

V

690

Znamionowe napięcie udarowe U<sub>imp</sub>

kV

6

Klasa izolacji

II

Wkładka bezpiecznikowa

Class/A

Bezpiecznik  
bezzwłoczny 10  
gG/SC

Prędkość przełączania

min.	m/s	0.5
maks.	m/s	1.5

Prąd roboczy termiczny umowny I<sub>th</sub>, IEC

A

10

Rezystancja na pole (średnia wartość)

mΩ

<10

**Właściwości mechaniczne**

Montaż głowic roboczych

Blokująca  
wkładka  
bagnetowa

Roboczy moment obrotowy

Ncm	1
ozin	1.42

Moment dokręcania maks.

Montaż przełącznika

Nm	2.5
lbin	22.1

Zacisk zestyków

Nm	0.8
lbin	7

Montaż śrubowy pokrywy korpusu

Nm	0.8
lbin	7

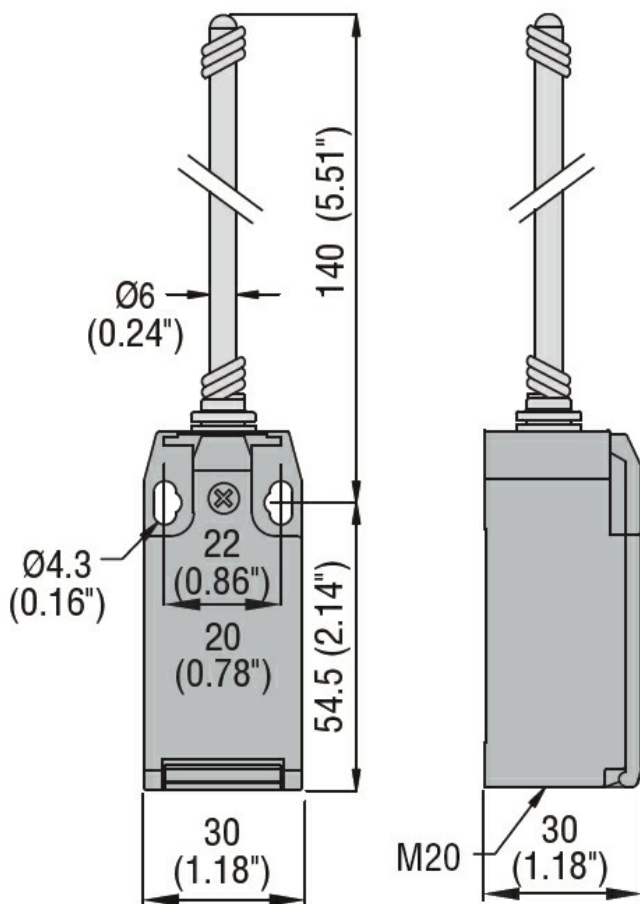
Przekrój przewodu

AWG/Kcmil

min.	16
maks.	14

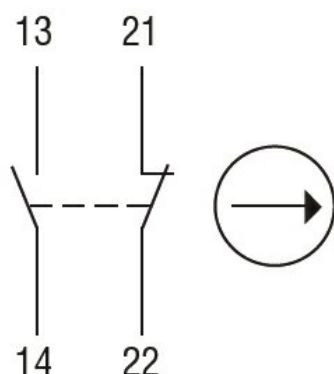
IEC

	min.	mm <sup>2</sup>	1 or 2
	maks.	mm <sup>2</sup>	2.5
Podłączenie przewodów			Samozwalniający zacisk śrubowy
Wejście przewodu			Wejście z gwintem M20 od spodu
<b>Trwałość</b>			
mechaniczna		cycles	<10000000
Operacje mechaniczne		cycles/h	3600
<b>Warunki otoczenia</b>			
Temperatura			
Temperatura pracy			
	min.	°C	-25
	maks.	°C	+70
Temperatura składowania			
	min.	°C	-40
	maks.	°C	+70
<b>Odporność i zabezpieczenie</b>			
Stopień ochrony IP			
	zacisków obudowy korpusu		IP20 IP65
Stopień zanieczyszczenia			3
<b>Wymiary [mm (in)]</b>			



**Schemat połączeń elektrycznych**

## Snap action



1NO + 1NC

### Certyfikaty i zgodność

#### Zgodność

CSA C22.2 n° 14

EN 50047

IEC/EN 60204-1

IEC/EN 60947-1

IEC/EN 60947-5-1

UL508

#### Certyfikaty

CCC

cULus

EAC

### Klasyfikacja ETIM

ETIM 8,0

EC000030 -  
Wyłącznik  
krańcowy