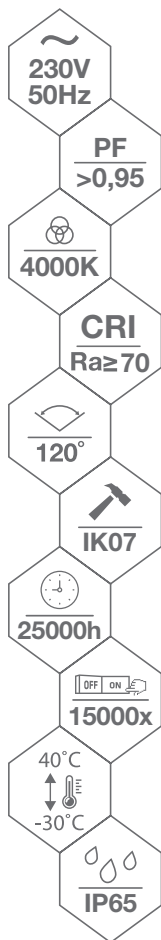
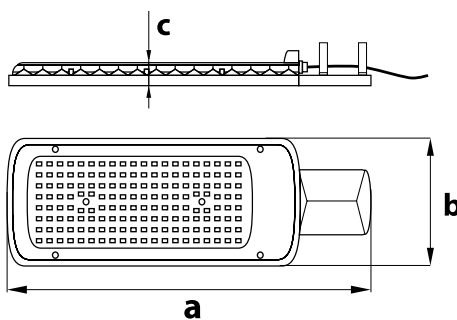


LOP2 LOPER 2

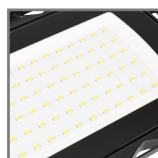
LED PARKING LOT LIGHTING
LED-PARKPLATZBELEUCHTUNG
ОСВЕЩЕНИЕ ДЛЯ ПАРКИНГОВ
SILNIČNÍ SVÍTIDLA



MATERIAŁ ► stop aluminium, szkło hartowane
MATERIAL ► aluminum alloy, tempered glass
MATERIAL ► aluminiumlegierung, gehärtetes glas
МАТЕРИАЛ ► алюминиевый сплав, закаленное стекло
MATERIAL ► hliník, tvrzené sklo



[mm]	a	b	c
LOP2-050:	347	136	22
LOP2-100:	455	170	26
LOP2-150:	550	200	26



źródło światła LED



zintegrowany zasilacz



radiator odprowadzający ciepło



uchwyt montażowy



dotępny adapter*



kod	EAN	opakowanie	barwa światła [K]	moc w trybie włączenia [W]	strumień świetlny [lm]	max. średnica otworu montażowego
C81-LOP2-050BL-4K	5900280951557	1	4000	50	5000	Ø60
C81-LOP2-100BL-4K	5900280951564	1	4000	100	10000	Ø60
C81-LOP2-150BL-4K	5900280951571	1	4000	150	15000	Ø60

*tylko do LOP2-050 i LOP2-100 po zmianie śrub montażowych