



# RBK

## rozłączniki izolacyjne bezpiecznikowe

- przeznaczone są do rozdzielenia energii elektrycznej i zabezpieczenia
- urządzeń elektrycznych przed skutkami zwarć, przeciążeń,
- za pośrednictwem przemysłowych wkładek topikowych

## ZASTOSOWANIE

Rozłączniki izolacyjne bezpiecznikowe **RBK** przeznaczone są do rozdziału energii elektrycznej i zabezpieczenia urządzeń elektrycznych przed skutkami zwarć, przeciążeń za pośrednictwem przemysłowych wkładek topikowych.

Projektowane zgodnie z obowiązującymi normami PN-EN 60947-1, PN-EN 60947-3, IEC 60947-1, IEC 60947-3.

Dedykowane są do przemysłowych rozdzielnic nn i w złączach kablowo-rozdzielczych.

## BUDOWA

- rozłącznik wykonany z termoplastycznego poliamidu wzmocnionym włóknem szklanym o klasie palności V2 - bezhalogenowym niepalniacz,
- rozłączniki **RBK** zbudowane są z następujących podzespołów:
  - podstawa 3-biegunowa wyposażona w styki szczękowe usprężynowane z możliwością bezpośredniego przyłączenia kabli z odizolowaną lub zaprasowaną końcówką oraz szyn,
  - odejmowana pokrywa mieszcząca wkładki topikowe,
- komora gaszeniowa łuk elektryczny wyposażona w metalowe płytki,
- galwaniczne srebrzone styki zapewniają niskie straty mocy.

## MONTAŻ

- na płycie montażowej
  - **RBK 00, RBK 1,**
- na szynach zbiorczych o rozstawie 60 mm, montaż do szyn zbiorczych poprzez zaciski hakowe umieszczone wewnątrz rozłącznika.

## WARUNKI PRACY

- instalowanie w pomieszczeniach niezawierających pyłów, gazów żrących lub wybuchowych,
- na wysokości do 2000 m n.p.m.,
- na zewnątrz pomieszczeń – w obudowach o stopniu ochrony > IP34,
- temperatura otoczenia od -25 °C do +55 °C,
- wilgotność względna powietrza nie powinna być większa niż 50 % w temperaturze +40 °C.

## FUNKcjONALNOŚĆ

- operacje załączania-rozłączania powinny być wykonane zdecydowanym ruchem,
- możliwość podłączenia kabli przy zastosowaniu zacisku typu śrubowego lub za pomocą V-obejmy,
- możliwość dokonania pomiaru kontrolnego-otwory pomiarowe w pokrywie rozłącznika.

## Zgodność z normami

PN-EN 60947-1 PN-EN 60947-3 PN-HD 60269-2

Tabela 102. Podstawowe parametry rozłączników RBK

Parametr			RBK 00	RBK 1
Znamionowy prąd cieplny $I_{th}^{1)}$	A		160	250
Napięcie znamionowe $U_n$	V		690	690
Kategoria użytkowania	-		AC-22B	AC-22B
Znamionowy prąd łączeniowy $I_e$	A		160	250
Napięcie łączeniowe $U_e$	V		690	690
Prąd znam. zwar. umowny wytrzymałowy	690 V	kA	80	80
	500 V		-	-
	400 V		100	100
Znam. prąd zwar. załączalny umowny	690 V	kA	80	80
	500 V		-	-
	400 V		100	100
Znamionowe napięcie izolacji $U_i$	V		1000	1000
Znam. nap. udarowe wytr. $U_{imp}$	kV		8	8
Częstotliwość znamionowa	Hz		50-60	50-60
Trwałość mechaniczna	c.p.		1600	1600
Trwałość łączeniowa	c.ł.		200	200
Stopień ochrony	IP		IP 20*	IP 20*
Ciężar	kg		~0,65	~2
Wielkość wkładek topikowych PN/IEC	-		00	1

\*od frontu IP30

<sup>1)</sup>  $I_{th}$  - prąd cieplny rozłącznika bez maskownicy, na otwartym powietrzu (przy montażu rozłączników w osłonach należy uwzględnić współczynniki korekcyjne obciążalności)

## RBK 00 (160 A, 690 V)

Tabela 103. Dane techniczne

Parametr			RBK 00
Znamionowy prąd cieplny $I_{th}^{(1)}$	A		160
Napięcie znamionowe $U_n$	V		690
Kategoria użytkowania	-		AC-22B
Znamionowy prąd łączeniowy $I_e$	A		160
Napięcie łączeniowe $U_e$	V		690
Prąd znam. zwar. umowny wytrzymały	690 V	kA	80
	500 V		-
	400 V		100
Znam. prąd zwar. załączalny umowny	690 V	kA	80
	500 V		-
	400 V		100
Znamionowe napięcie izolacji $U_i$	V		1000
Znam. nap. udarowe wytr. $U_{imp}$	kV		8
Częstotliwość znamionowa	Hz		50-60
Trwałość mechaniczna	c.p.		1600
Trwałość łączeniowa	c.ł.		200
Stopień ochrony	IP		IP20
Ciężar	kg		~0,65
Wielkość wkładek topikowych PN/IEC	-		00



RBK 00  
wykonanie podstawowe do montażu  
na płycie montażowej

RBK 00

Tabela 104. Wykonania

RBK 00/160 A		Rodzaj zacisków kablowych	Nr katalogowy
RBK 00	dla podłączenia przewodów z odizolowanymi końcami	mostkowe	63-823333-111
RBK 00-M	dla podłączenia przewodów z zaprasowanymi końcówkami kablowymi	śrubowe	63-823333-121
RBK 00-V	dla podłączenia przewodów sektorowych z odizolowanymi końcami	sektorowe	63-823333-131
RBK 00-W	aparat z wydłużonymi osłonami zacisków dla przewodów z odizolowanymi końcami	mostkowe	63-823333-141
RBK 00-M-W	aparat z wydłużonymi osłonami zacisków dla przewodów z zaprasowanymi końcówkami kablowymi	śrubowe	63-823333-151
RBK 00-V-W	aparat z wydłużonymi osłonami zacisków dla przewodów sektorowych z odizolowanymi końcami	sektorowe	63-823333-161

Tabela 105. Typy zacisków przyłączeniowych RBK 00

Przykład oznaczenia	RBK 00			Rozstaw otworów do mocowania RBK 00 na płycie montażowej
Zacisk	mostkowy 2 x M5 x 16	śrubowy M8 x 16	sektorowy 2 x M5 x 20	
Rysunek zacisku				
Przekrój żył kablowych	kabel Cu/Al 4 ÷ 50 mm <sup>2</sup>	kabel z końcówką do 70 mm <sup>2</sup>	① ● 1,5 mm <sup>2</sup> - 2,5 mm <sup>2</sup> ② ● 4 mm <sup>2</sup> - 70 mm <sup>2</sup> ● 4 mm <sup>2</sup> - 95 mm <sup>2</sup>	
Szlina Cu	maksymalna szerokość szyny 20 mm			
Moment dokręcania	3 Nm*	10 Nm*	3 Nm*	

zaleca się użycie końcówek tulejkowych w przypadku kabli wielodrutowych  
\* zaleca się użycie klucza dynamometrycznego

## RBK 1 (250 A, 690 V)



RBK 1  
wykonanie podstawowe do montażu  
na płycie montażowej

Tabela 106. Dane techniczne

Parametr		RBK 1
Znamionowy prąd cieplny $I_{th}^{(1)}$	A	250
Napięcie znamionowe $U_n$	V	690
Kategoria użytkowania	-	AC-22B
Znamionowy prąd łączeniowy $I_c$	A	250
Napięcie łączeniowe $U_c$	V	690
Prąd znam. zwar. umowny wytrzymywany	690 V	80
	500 V	-
	400 V	100
Znam. prąd zwar. załączalny umowny	690 V	80
	500 V	-
	400 V	100
Znamionowe napięcie izolacji $U_i$	V	1000
Znam. nap. udarowe wytr. $U_{imp}$	kV	8
Częstotliwość znamionowa	Hz	50-60
Trwałość mechaniczna	c.p.	1600
Trwałość łączeniowa	c.ł.	200
Stopień ochrony	IP	IP20
Ciężar	kg	~2
Wielkość wkładek topikowych PN/IEC	-	1

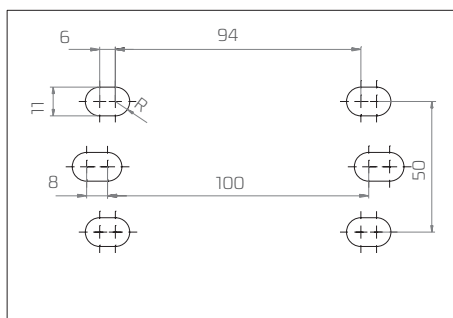
Tabela 107. Wykonania

RBK 1/250 A		Rodzaj zacisków kablowych	Nr katalogowy
RBK 1	dla przewodów z odizolowanymi końcami	mostkowe	63-811779-011
RBK 1-M	dla przewodu z zaprasowanymi końcówkami kablowymi	śrubowe	63-811779-021
RBK 1-V	dla przewodów z odizolowanymi końcami	zacisk typu V	63-811779-031
RBK 1 VG	dla przewodów z odizolowanymi końcami, zaciski górne - zacisk typu V, zaciski dolne - mostkowe	zacisk typu V / mostkowe	63-811784-051
RBK 1 VG-M	dla przewodów z odizolowanymi końcami, zaciski górne - zacisk typu V, zaciski dolne - śrubowe	zacisk typu V / śrubowe	63-811784-061
RBK 1 VD	dla przewodów z odizolowanymi końcami, zaciski górne - mostkowe, zaciski dolne - zacisk typu V	mostkowe / zacisk typu V	63-811784-071
RBK 1 VD-M	dla przewodów z odizolowanymi końcami, zaciski górne - śrubowe, zaciski dolne - zacisk typu V	śrubowe / zacisk typu V	63-811784-081

Tabela 108. Typy zacisków przyłączeniowych RBK 1

Przykład oznaczenia	RBK 1	RBK 1-M	RBK 1-V
Zacisk	mostkowy 2 x M8 x 30	śrubowy M10 x 25	zacisk typu V HS 35-300-C
Zdjęcia zacisku			
Rysunek zacisku			
Przekrój żył kablowych	kabel Cu/Al 35 ÷ 120 mm <sup>2</sup>	kabel z końcówką do 120 mm <sup>2</sup>	zacisk do bezpośredniego podłączenia przewodów z odizolowanymi końcami o przekroju żył: 35 - 185 mm <sup>2</sup> 35 - 240 mm <sup>2</sup> 35 - 240 mm <sup>2</sup> 35 - 300 mm <sup>2</sup>
Szyna Cu	maksymalna szerokość szyny 35 mm		
Moment dokręcania	10 Nm*	20 Nm*	30 Nm*

Rozstaw otworów  
do mocowania  
RBK 1  
na płycie montażowej



\*zaleca się użycie klucza dynamometrycznego

\*\*zaleca się użycie końcówek tulejkowych w przypadku kabli wielodrutowych



**RBK 1**  
wykonanie do montażu płycie

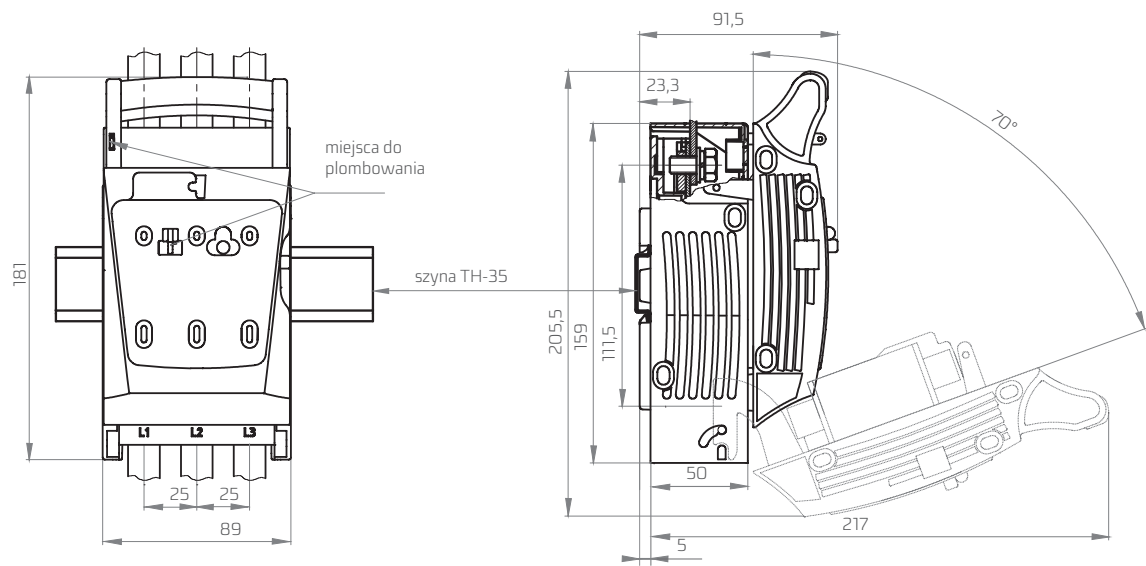


**RBK 1**  
wykonanie do montażu  
na płycie montażowej,  
z dołączanymi osłonami

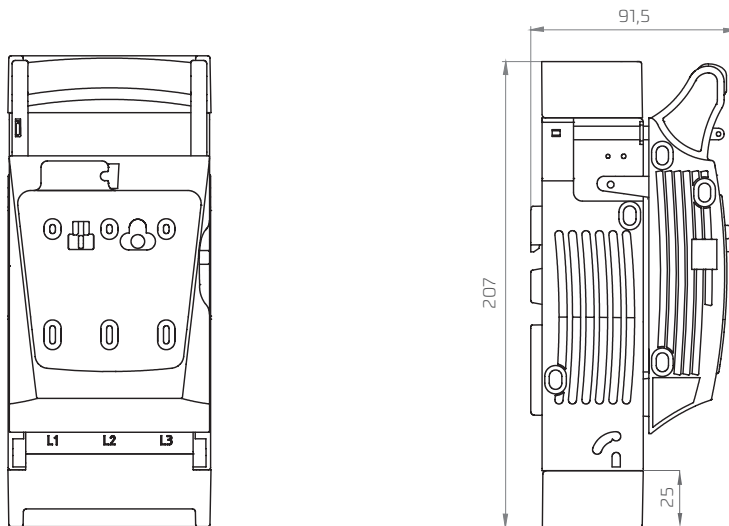


**RBK 1VD-M**  
wykonanie do montażu  
na płycie montażowej,  
zdjęcie bez pokrywy oraz  
osłon zacisków, zacisk typu M u góry,  
zacisk typu V u dołu aparatu  
lub odwrotnie (RBK 1 VG-M)

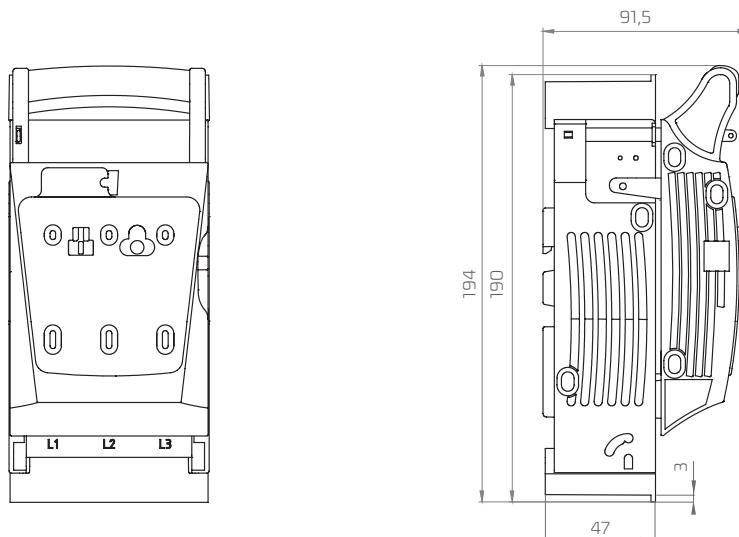
RBK 000 pro  
RBK 000 pro-E



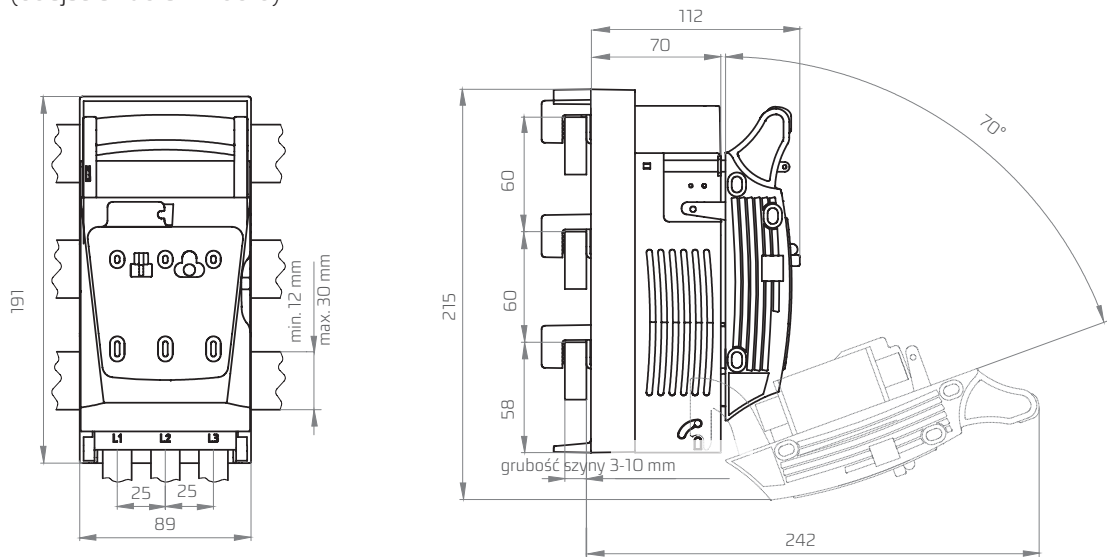
RBK 000 pro-O



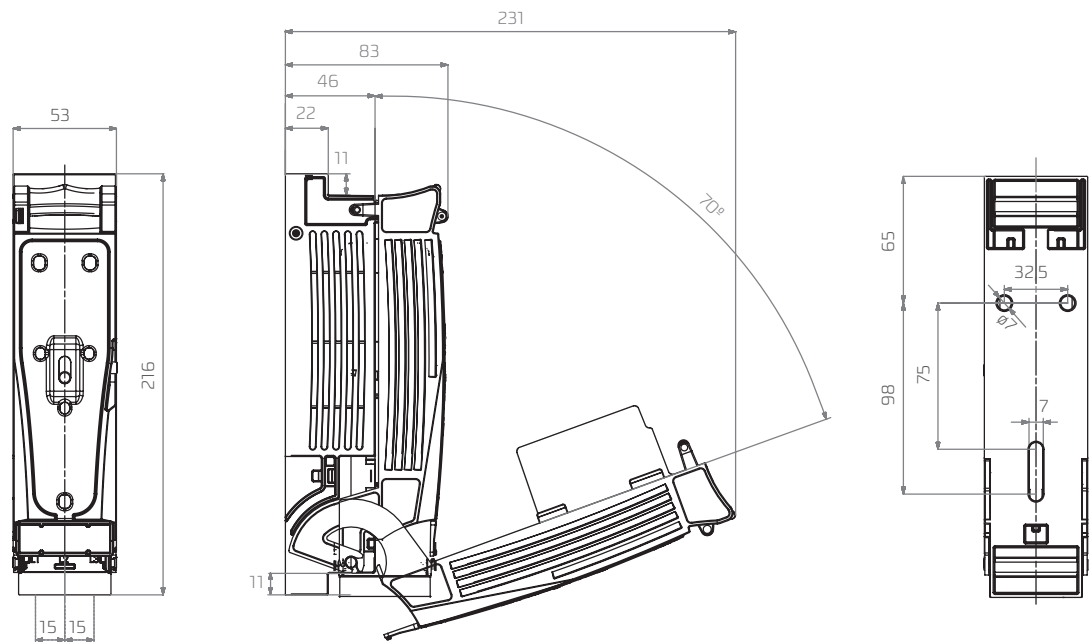
RBK 000 pro-W



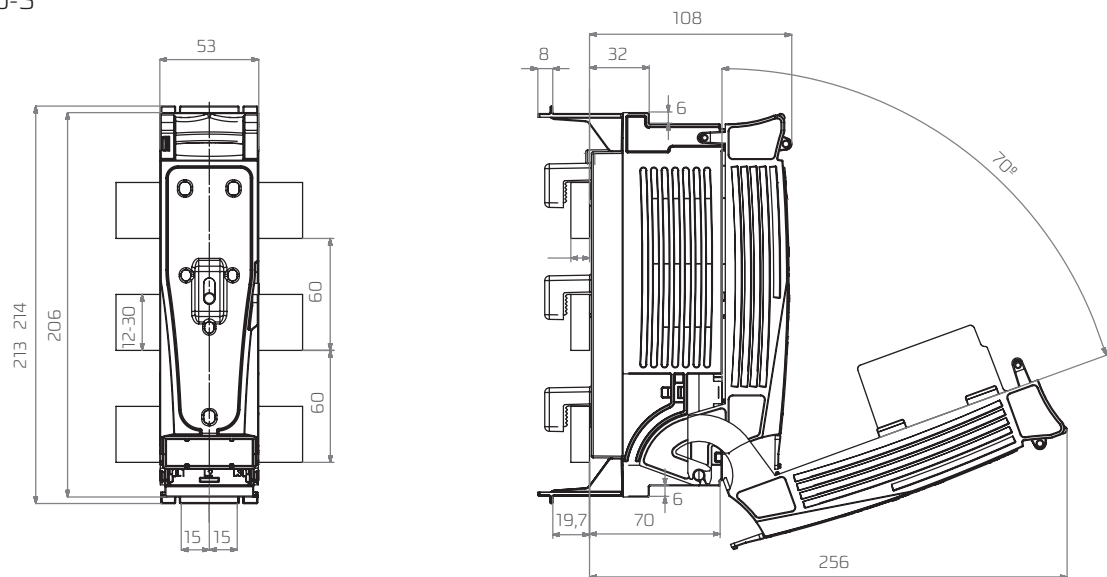
RBK 000 pro-SG (odejście kablem z góry)  
 RBK 000 pro-SD (odejście kablem z dołu)



RBP 000 pro

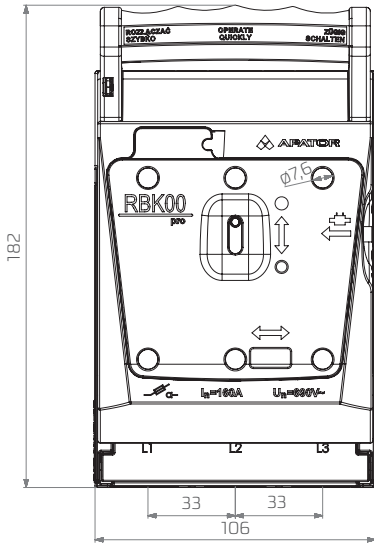


RBP 000 pro-S

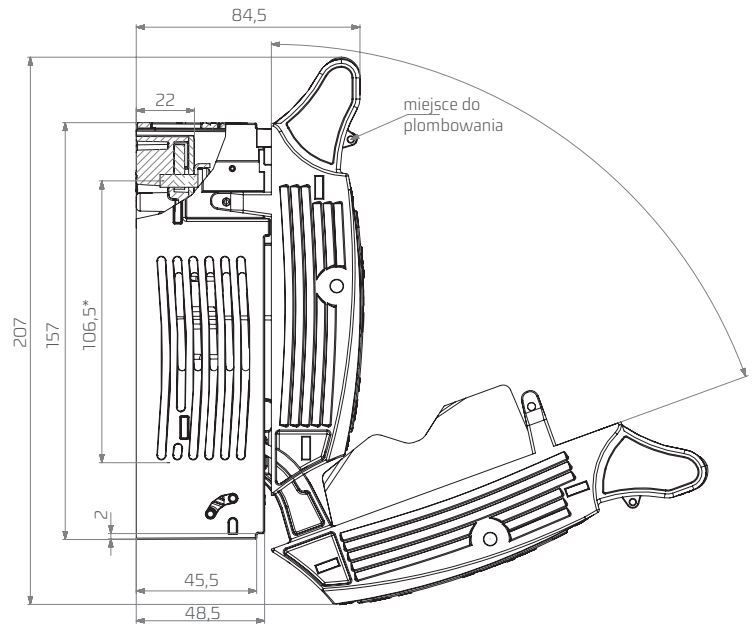




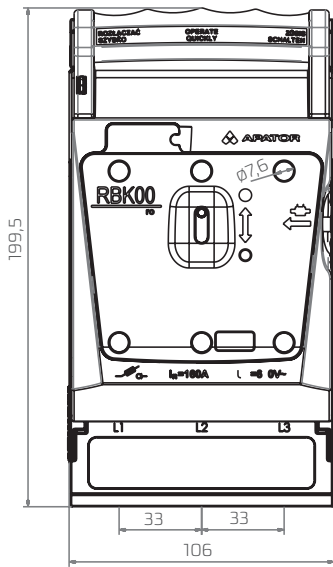
RBK 00 / RBK 00 pro



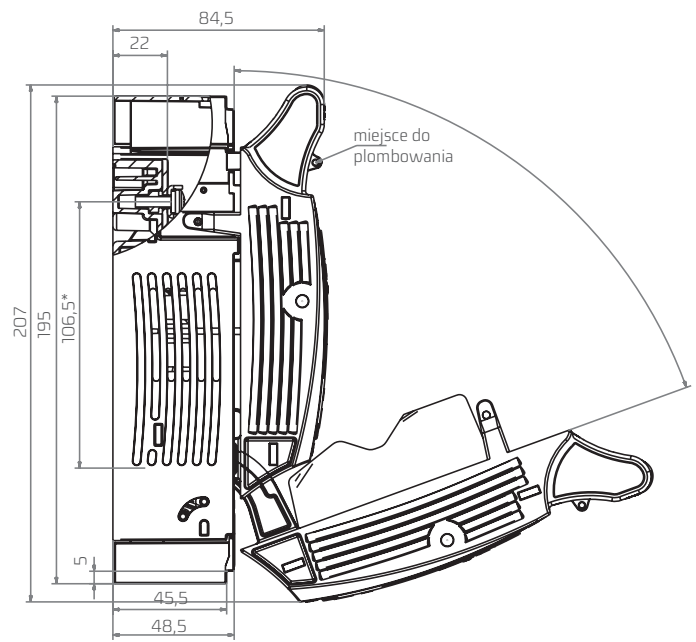
\* 122.5 mm dla zacisku rodzaju M (dla połączenia szynowego oraz końcówki kablowej)



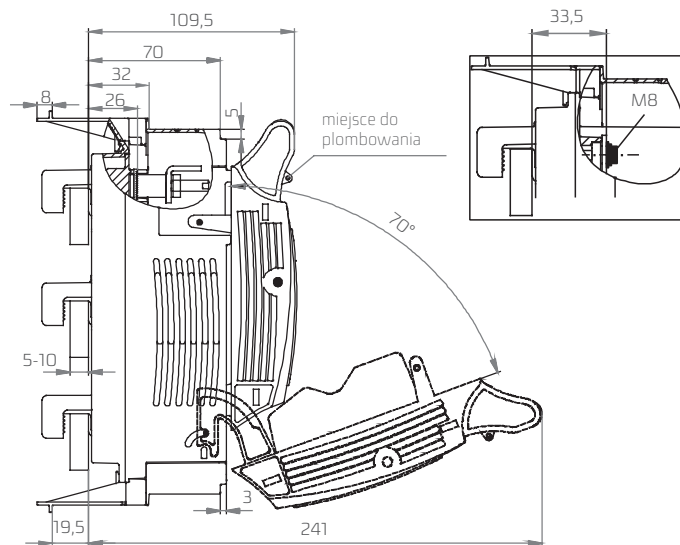
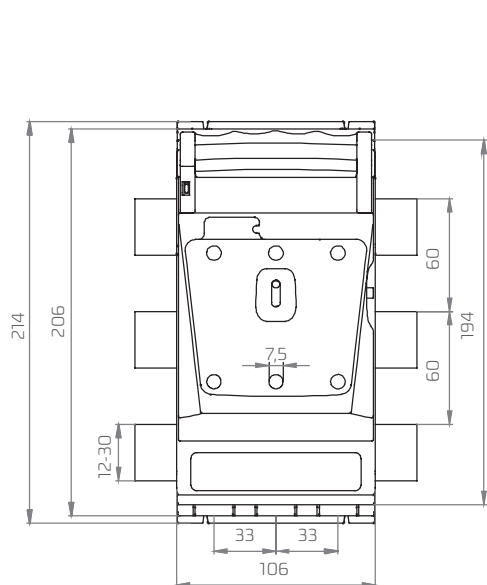
RBK 00-W / RBK 00 pro-W,



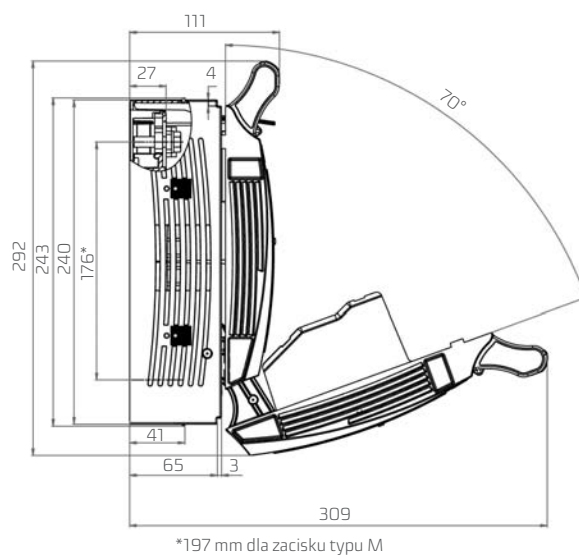
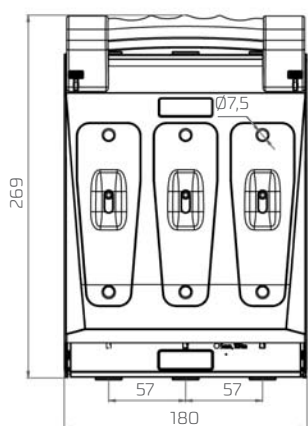
\* 122.5 mm dla zacisku rodzaju M (dla połączenia szynowego oraz końcówki kablowej)



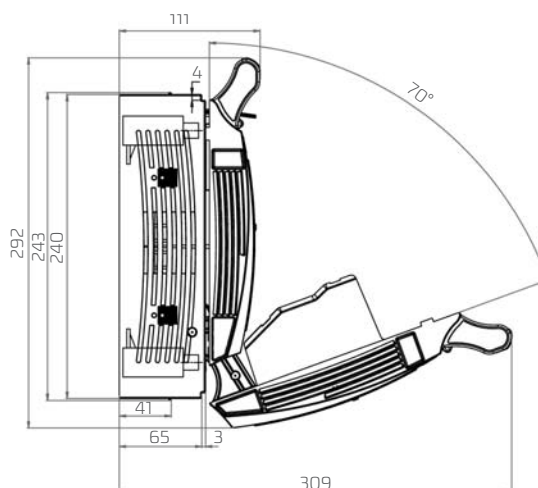
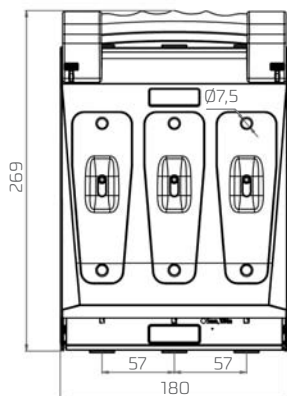
RBK 00 pro-S



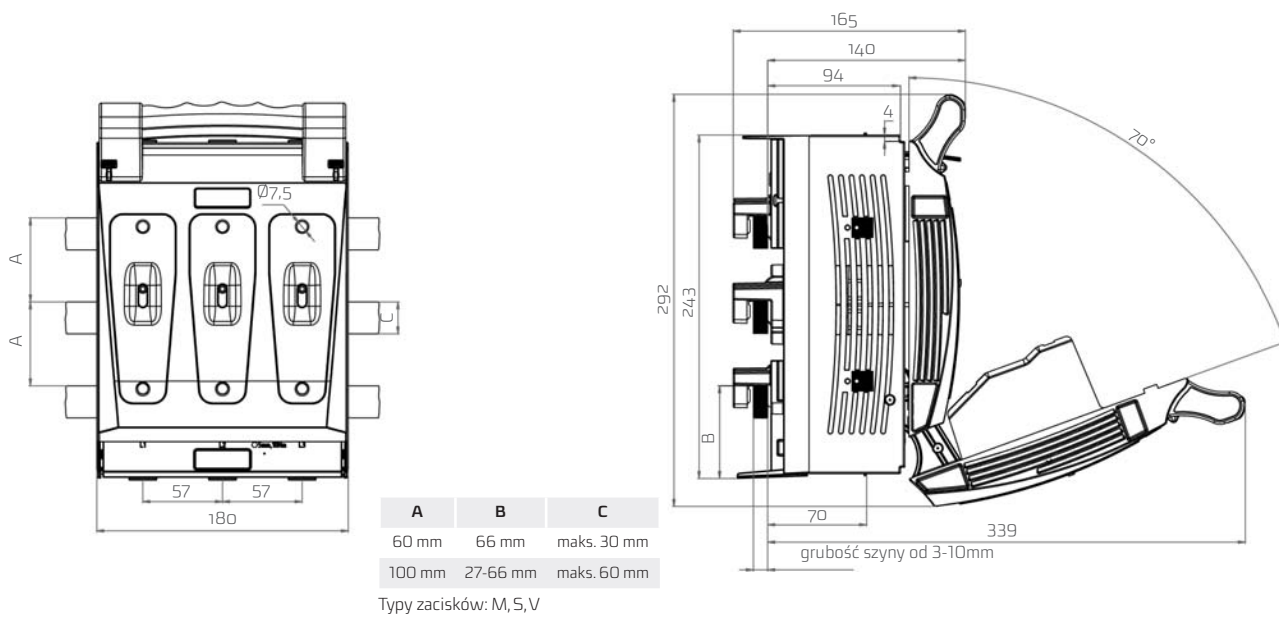
RBK 1, RBK 1 pro



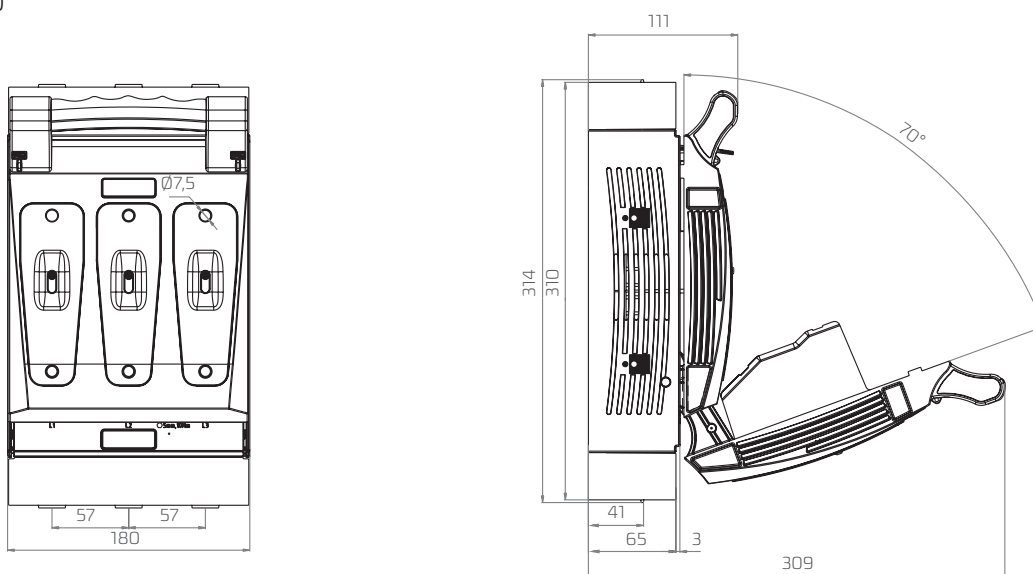
RBK 1 pro-V



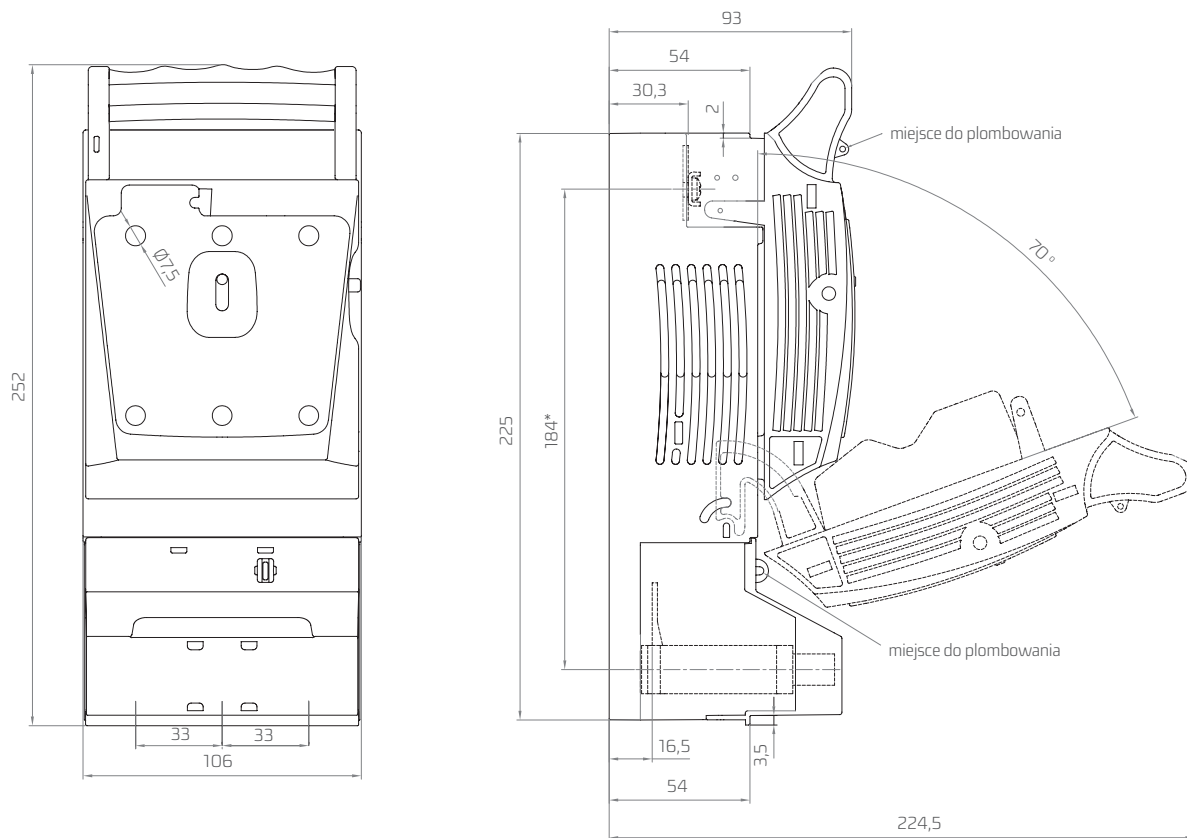
RBK 1 pro-SD, RBK 1 pro-SG



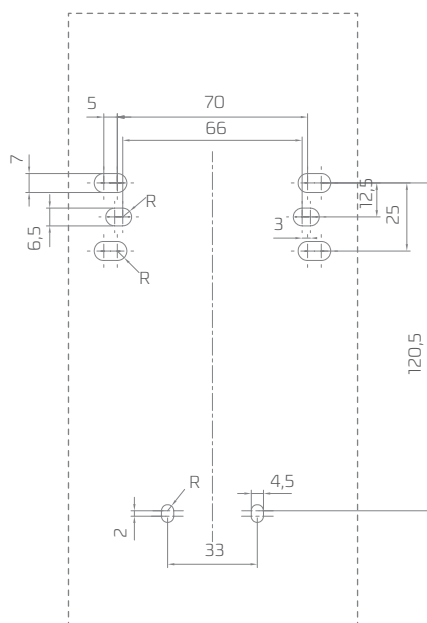
RBK 1 pro-O



# RBK 00 pro-V120

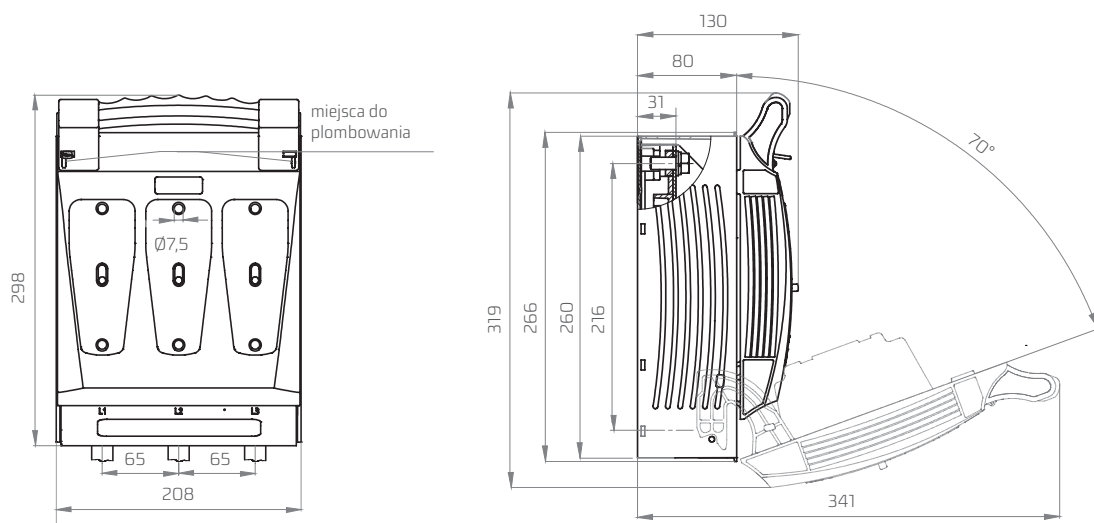


\* 192 mm dla zacisku rodzaju M  
(dla połączenia szynowego oraz końcówki kablowej)

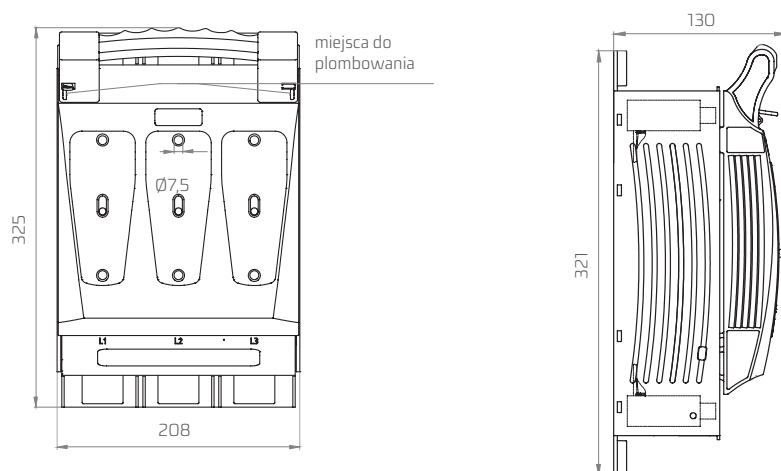


rozstaw otworów do mocowania  
RBK 00 pro-V120 na płycie montażowej

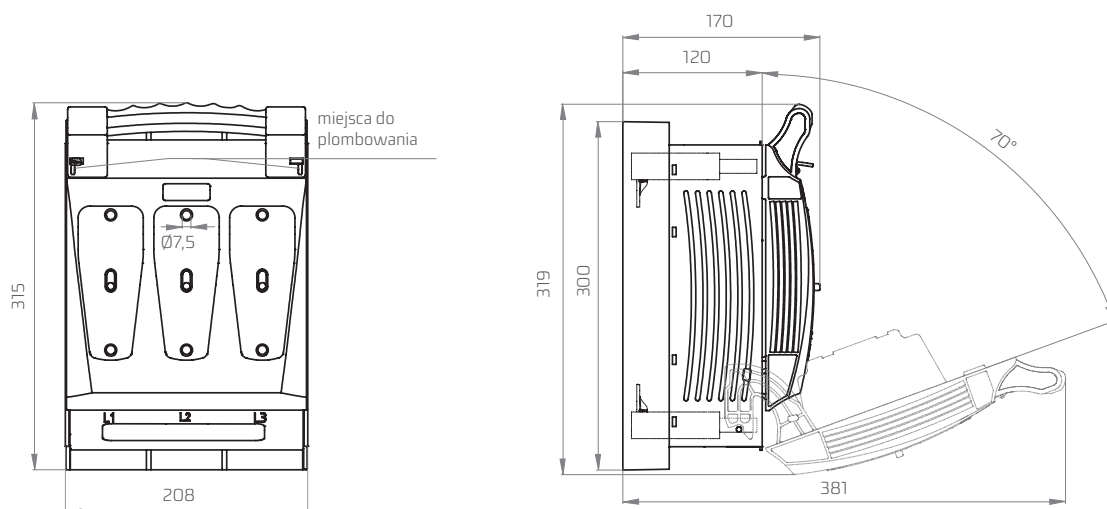
### RBK 2 pro



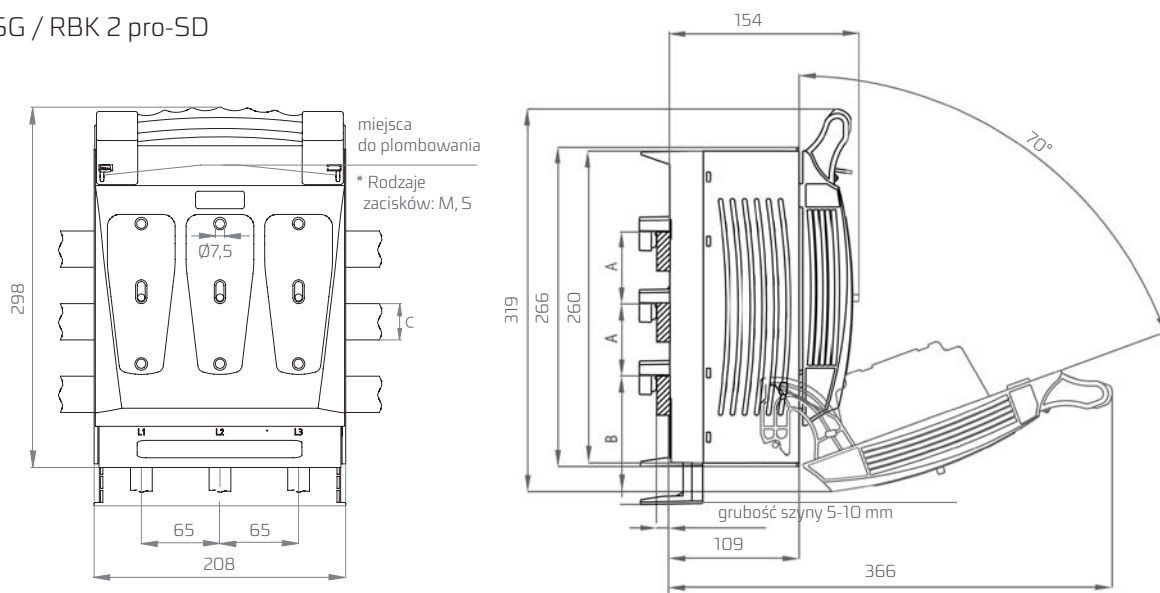
### RBK 2 pro-V



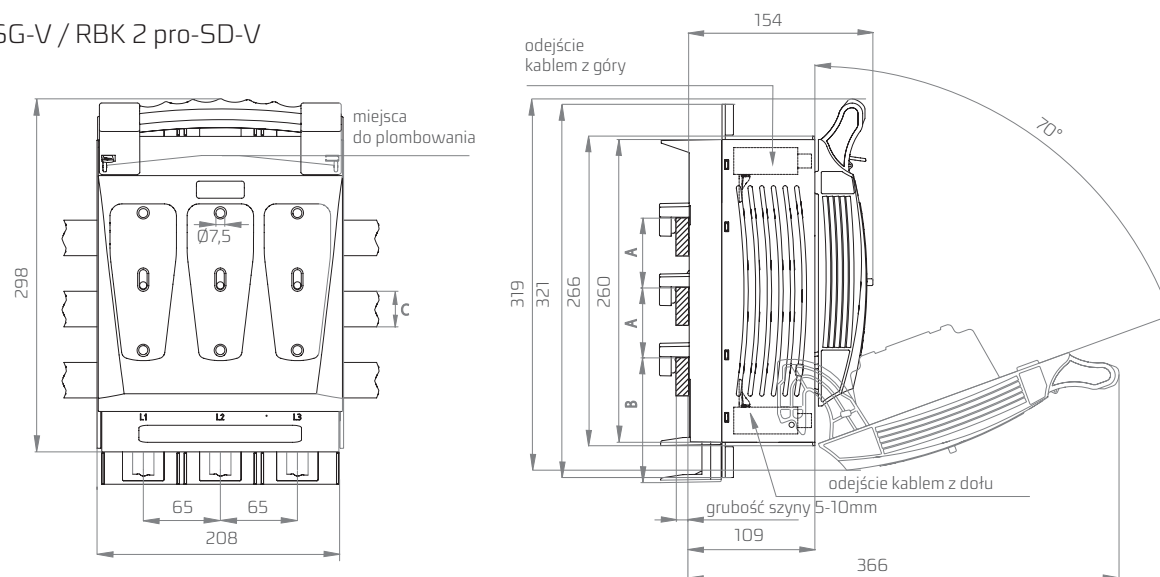
### RBK 2 pro-2V



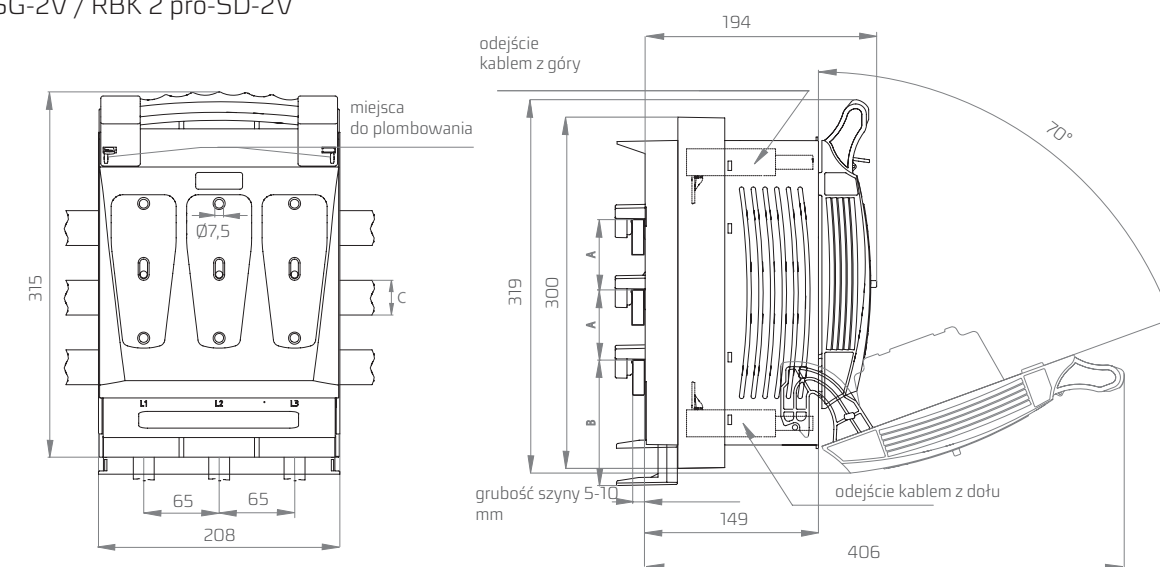
## RBK 2 pro-SG / RBK 2 pro-SD



## RBK 2 pro-SG-V / RBK 2 pro-SD-V

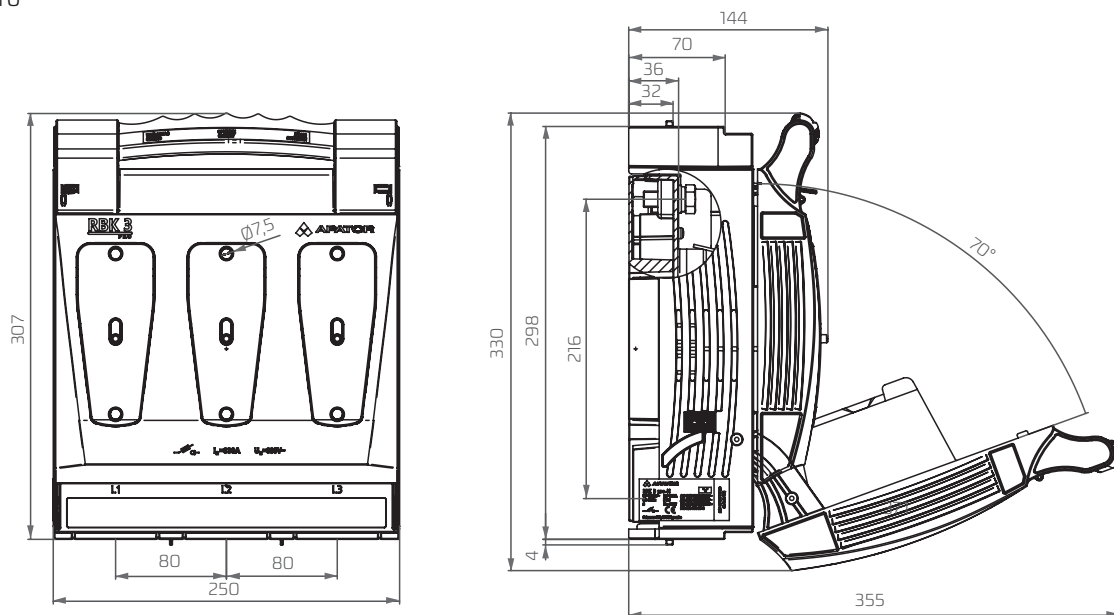


## RBK 2 pro-SG-2V / RBK 2 pro-SD-2V

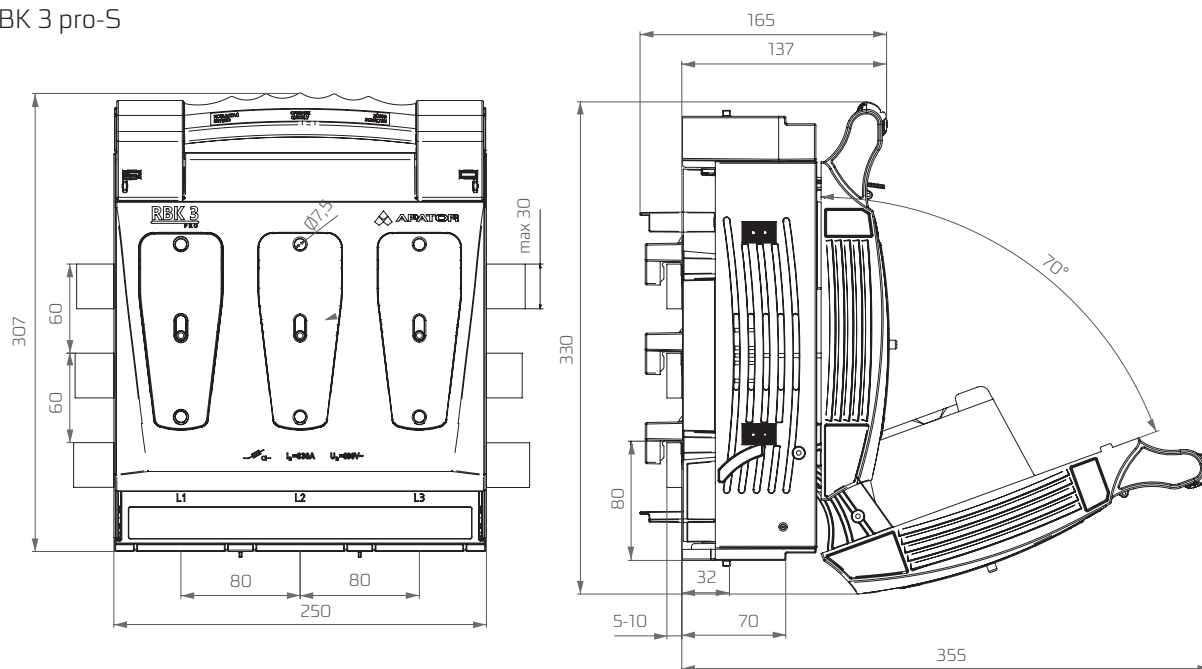


A	B	C
60 mm	75 mm	maks. 30 mm
100 mm	35-67 mm	maks. 60 mm

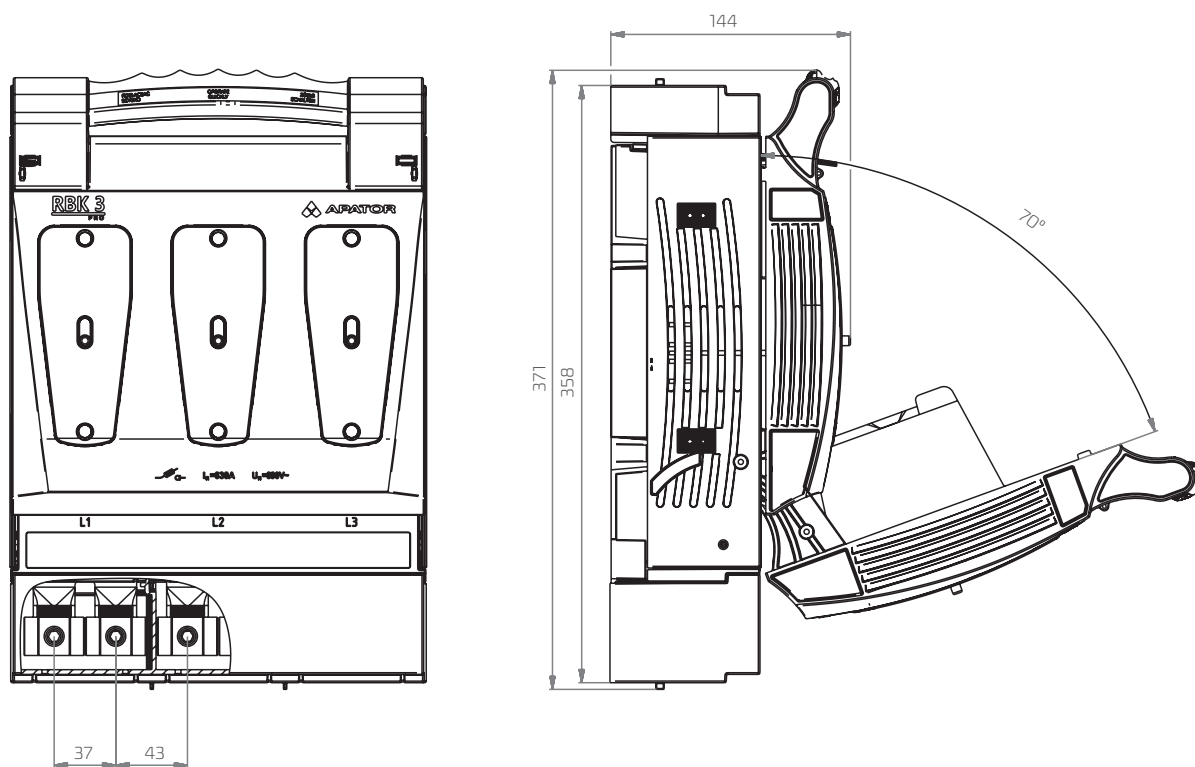
RBK 3 pro



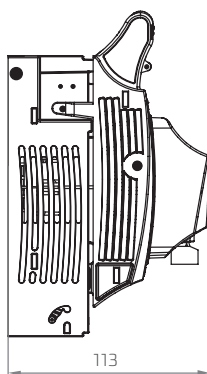
RBK 3 pro-5



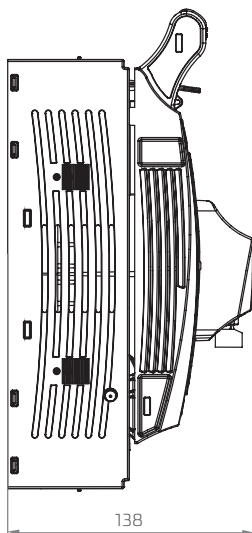
RBK 3 pro M-2xVD



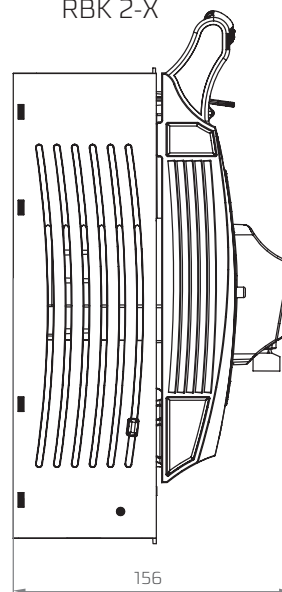
RBK 00-X



RBK 1-X



RBK 2-X

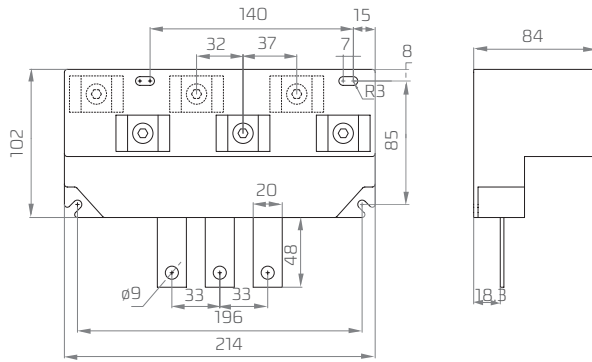


WYMIARY RBK

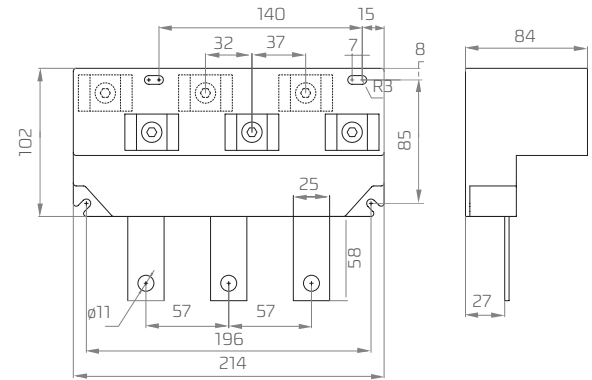


Adaptory przelotowe:

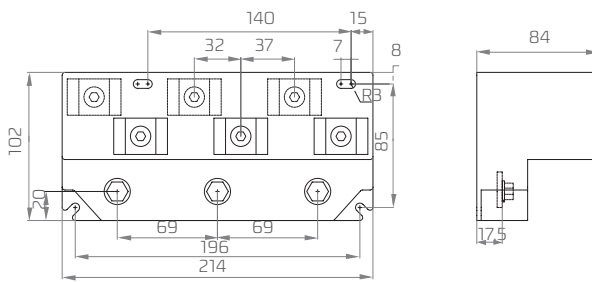
RBK 00



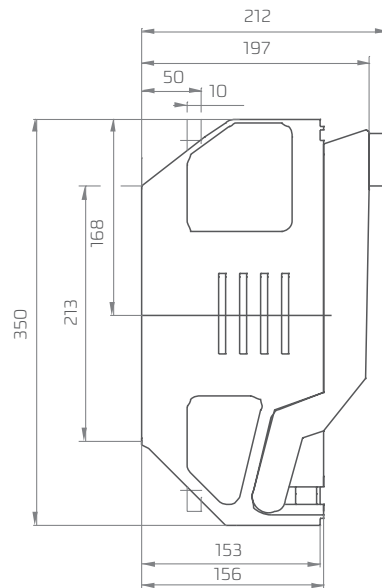
RBK 1



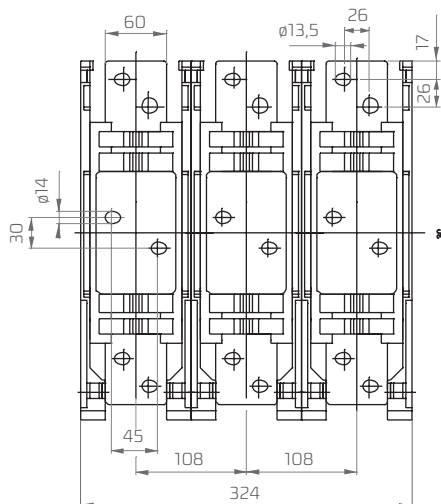
RBK 2



RBK 4a



RBK 4a 1600



RBK 4a 1250

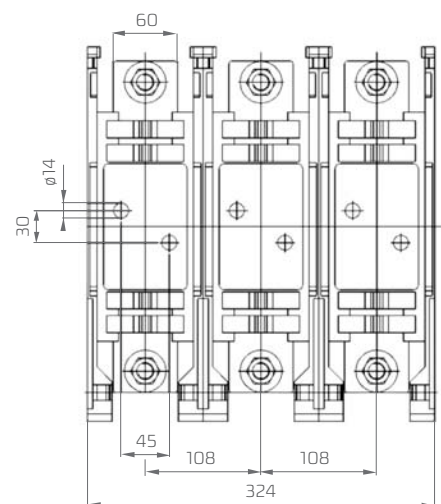


Tabela 109. RBP 00 pro - akcesoria

Opis	Rozmiar	Nr katalogowy	Zdjęcie
Styki pomocnicze (łącznik miniaturowy) AC-15 $U_e$ 230 V~ $I_e$ 2,5 A DC-13 $U_e$ 230 V~ $I_e$ 0,3 A	00	1115296311T	
Ostona łącznika miniaturowego 1115296311T	000	51-946806-001	

Tabela 110. RBK 000 pro - akcesoria

Opis	Rozmiar	Nr katalogowy	Zdjęcie
Mostek zasilający 2 x RBK 000, 35 mm <sup>2</sup>	000	1119510055T	
Mostek zasilający 3 x RBK 000, 35 mm <sup>2</sup>	000	1119510056T	
Mostek zasilający 4 x RBK 000, 35 mm <sup>2</sup>	000	1119510057T	
Mostek zasilający 5 x RBK 000, 35 mm <sup>2</sup>	000	1119510058T	
Mostek zasilający 2 x RBK 000, 50 mm <sup>2</sup>	000	1119510059T	
Mostek zasilający 3 x RBK 000, 50 mm <sup>2</sup>	000	1119510060T	
Mostek zasilający 4 x RBK 000, 50 mm <sup>2</sup>	000	1119510061T	
Mostek zasilający 5 x RBK 000, 50 mm <sup>2</sup>	000	1119510062T	
Zacisk mostka zasilającego RBK 000 25-95 mm <sup>2</sup> (1kpl.=3 szt.) do bezpośredniego mocowania odizolowanej żyły o przekroju 25-70 mm <sup>2</sup> 25-95 mm <sup>2</sup>	000	1119510071T	
Styki pomocnicze (łącznik miniaturowy) AC-15 $U_e$ 230 V~ $I_e$ 2,5 A DC-13 $U_e$ 230 V~ $I_e$ 0,3 A	000	1115296311T	
Ostona łącznika miniaturowego 1115296311T	000	51-000148-001	
Dodatkowa ostona zacisków „O” wydłuża o 25 mm	000	51-930160-011	



Tabela 111. RBK 00, RBK 00 pro - akcesoria

Opis	Rozmiar	Nr katalogowy	Zdjęcie
Mostek zasilający 2 x RBK 00, 35 mm <sup>2</sup>	00	1119510063T	
Mostek zasilający 3 x RBK 00, 35 mm <sup>2</sup>	00	1119510064T	
Mostek zasilający 4 x RBK 00, 35 mm <sup>2</sup>	00	1119510065T	
Mostek zasilający 5 x RBK 00, 35 mm <sup>2</sup>	00	1119510066T	
Mostek zasilający 2 x RBK 00, 50 mm <sup>2</sup>	00	1119510067T	
Mostek zasilający 3 x RBK 00, 50 mm <sup>2</sup>	00	1119510068T	
Mostek zasilający 4 x RBK 00, 50 mm <sup>2</sup>	00	1119510069T	
Mostek zasilający 5 x RBK 00, 50 mm <sup>2</sup>	00	1119510070T	
Zacisk mostka zasilającego RBK 00 25-95 mm <sup>2</sup> (1kpl.=3 szt.) do bezpośredniego mocowania odizolowanej żyły o przekroju	00	1119510072T	
25-70 mm <sup>2</sup>  25-95 mm <sup>2</sup> 			
Zacisk RBK 00 2x25 mm <sup>2</sup> 1x16 mm <sup>2</sup>	00	1119510073T	
Zacisk RBK 00 4x10 mm <sup>2</sup>	00	1119510074T	



Opis	Rozmiar / Oznaczenie	Nr katalogowy	Zdjęcie
Styki pomocnicze (łącznik miniaturowy) AC-15 $U_e$ 230 V~ $I_e$ 2,5 A DC-13 $U_e$ 230 V~ $I_e$ 0,3 A	00	1115296311T	
Ośłona łącznika miniaturowego 1115296311T	00	51-000148-001	
Dodatkowa osłona zacisków „O” wydłuża o 25 mm	00	51-930499-011	
Adapter przelotowy + 3 V-zaciski + osłona	RBK 00	1119510048T	
	RBK 00 W	1119510043T	

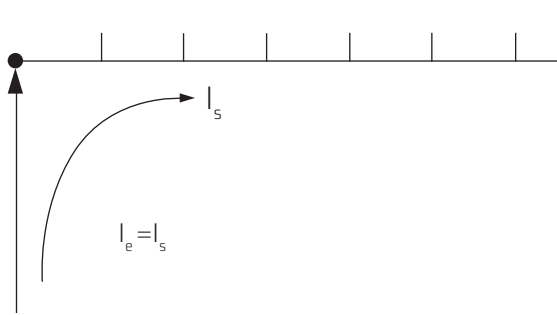
Tabela 112. RBK 1, RBK 1 pro, RBK 2 pro, RBK 3 pro- akcesoria

Opis	Oznaczenie	Nr katalogowy	Zdjęcie
Styki pomocnicze (łącznik miniaturowy) AC-15 $U_e$ 230 V~ $I_e$ = 2,5 A DC-13 $U_e$ 230 V~ $I_e$ = 0,3 A	RBK 1 RBK 1 pro RBK 2 RBK 3	1115296316	
Dodatkowa osłona zacisków „O” wydłuża o 35 mm	RBK 1 pro-O	51-823278-011	
Dodatkowa osłona zacisków „O” wydłuża o 60 mm	RBK 2-O	51-822405-011	
Dodatkowa osłona zacisków „O” wydłuża o 60 mm	RBK 3-O	51-823329-011	
Adapter przelotowy do RBK 1 + 3V-zaciski+ osłona	RBK 1	1119510038T	
Adapter przelotowy do RBK 2 + 3V-zaciski+ osłona	RBK 2	1119510047T	

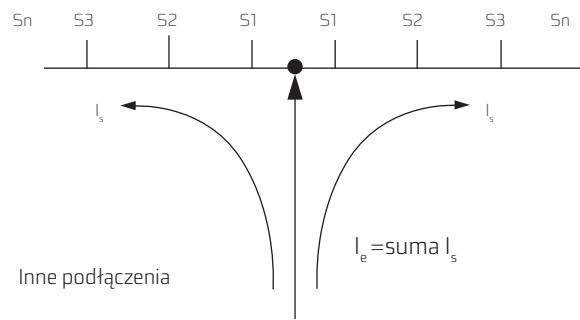
Tabela 113. Dane techniczne mostów zasilających RBK 000, RBK 00

<b>Materiały</b>	Szyna prądowa Cu Izolacja PC/ABS tłoczony RAL 7035 Pokrywa PC/ABS wtryskiwany RAL 7035 Osłona PC/ABS wtryskiwany RAL 7035
<b>Zakres temperatury</b>	>80 °C UL94V0
<b>Odporność na pętlę żarową</b>	PC/ABS tłoczony 960 °C / 3.2 mm 850 °C / 1 mm PC/ABS wtryskiwany 960 °C / 1 mm
<b>Właściwości izolacji</b>	Kategoria przepięciowa III/ strefa zabrudzeniowa II
<b>Odporność na prądy peźne CTI</b>	PC/ABS tłoczony 600 V PC/ABS wtryskiwany 250 V
<b>Wytrzymałość zwarciowa</b>	25 kA/0.1 s
<b>Wytrzymałość elektryczna</b>	>32 kV / mm
<b>Napięcie udarowe wytrzymywane 35 mm<sup>2</sup>/ 50 mm<sup>2</sup></b>	>6.5 kV / >8.5 kV
<b>Minimalna izolacja powietrzna 35 mm<sup>2</sup>/ 50 mm<sup>2</sup></b>	>6 mm / >8 mm
<b>Minimalna odległość dla prądów peźających 35 mm<sup>2</sup>/ 50 mm<sup>2</sup></b>	>8.5 mm / >9 mm
<b>Znamionowe napięcie łaczeniowe</b>	690 V

Długość bloku szyn	max. 1000 mm	max. 300 mm	max. 1000 mm	max. 300 mm
Przekrój poprzeczny szyn	35 mm <sup>2</sup>	35 mm <sup>2</sup>	50 mm <sup>2</sup>	50 mm <sup>2</sup>
Zasilanie na początku lub na końcu				
Maksymalny prąd szyny I <sub>s</sub> na fazę	125 A	200 A	160 A	250 A
Przekrój przewodów podłaczeniowych	35 mm <sup>2</sup>	70 mm <sup>2</sup>	50 mm <sup>2</sup>	95 mm <sup>2</sup>
Inne podłaczenia				
Maksymalny prąd zasilania przyłacza I <sub>e</sub>	160 A	250 A	160 A	250 A
Przekrój przewodów przyłacza	70 mm <sup>2</sup>	95 mm <sup>2</sup>	70 mm <sup>2</sup>	95 mm <sup>2</sup>



Zasilanie na początku lub na końcu

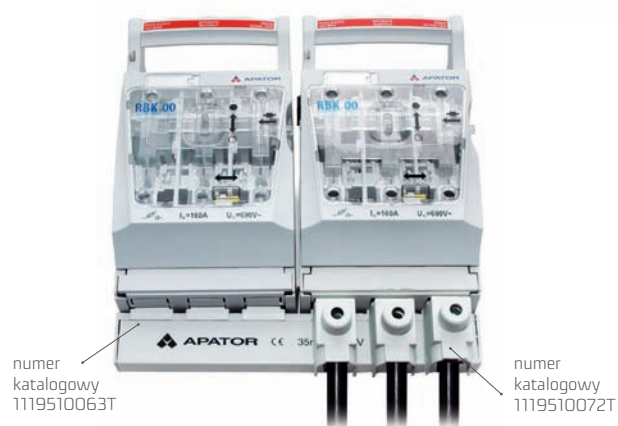
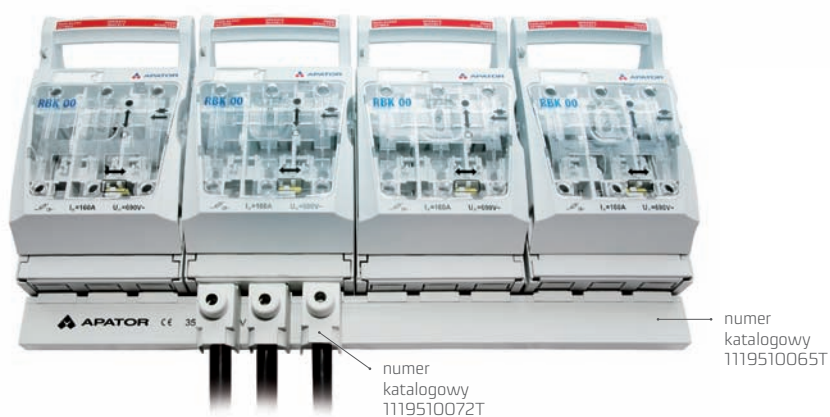


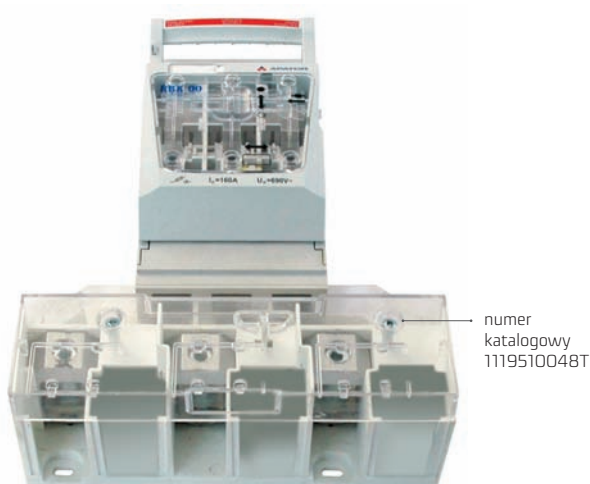
Inne podłaczenia

Przy zasilaniu w środku suma prądów na odejściach S<sub>1</sub>...S<sub>n</sub> dla każdej szyny jest nie większa niż maksymalny prąd jednej szyny I<sub>s</sub> na fazę.

## PRZYKŁADOWE ZASTOSOWANIA

Rozłączniki **RBK 00** połączone mostkiem zasilającym, przyłącze kabli wykonane za pomocą zacisków mostka zasilającego

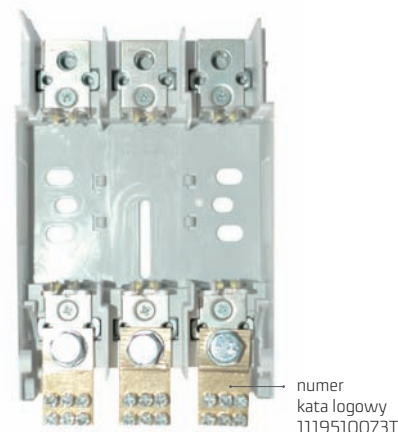




numer katalogowy 1119510048T

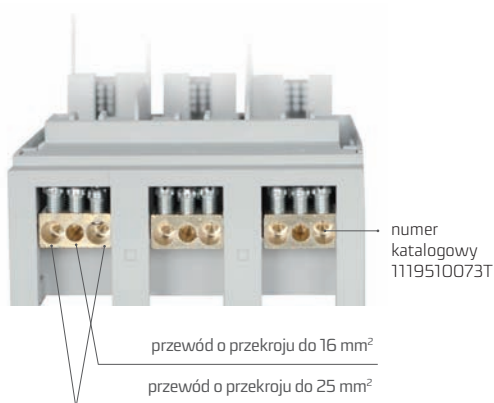
**RBK 00-W** z adapterem przelotowym, umożliwiającym podłączenie kabla o przekroju do 240 mm<sup>2</sup>

35 - 95 mm <sup>2</sup> 	35 - 120 mm <sup>2</sup> 
50 - 185 mm <sup>2</sup> 	50 - 240 mm <sup>2</sup> 



numer katalogowy 1119510073T

**RBK 00-W** z zaciskiem 1x16 mm<sup>2</sup>, 2x25 mm<sup>2</sup> (rozłącznik w widoku bez osłon, zacisków i pokrywy)



numer katalogowy 1119510073T

przewód o przekroju do 16 mm<sup>2</sup>  
przewód o przekroju do 25 mm<sup>2</sup>

**RBK 00-W** z zaciskiem 1x16 mm<sup>2</sup>, 2x25 mm<sup>2</sup> (rozłącznik w widoku bez pokrywy)



numer katalogowy 51-930499-011

numer katalogowy 51-930499-011

**RBK 00-O** wykonanie do montażu na płycie montażowej z dołączanymi dodatkowymi osłonami zacisków „O”



numer katalogowy 51-930160-011

numer katalogowy 51-930160-011

**RBK 000-O** wykonanie do montażu na płycie montażowej z dołączanymi dodatkowymi osłonami zacisków „O”



numer katalogowy 51-823278-011

numer katalogowy 51-823278-011

**RBK 1-O** wykonanie do montażu na płycie montażowej z dołączanymi dodatkowymi osłonami zacisków „O”

## Adapter przelotowy do RBK 00 i RBK 1



WYRÓB SPEŁNIA WYMAGANIA:

1. PN-EN 60947-7-1: 2010
2. EN 60947-7-1: 2009

## Maskowanie rozłączników typu RBK (wersja zatablicowa)

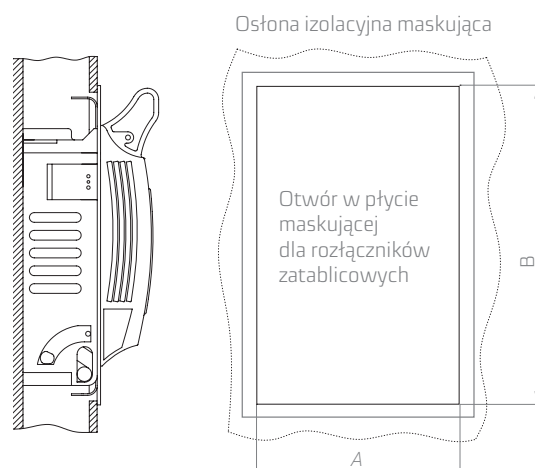
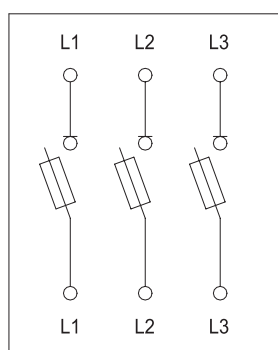


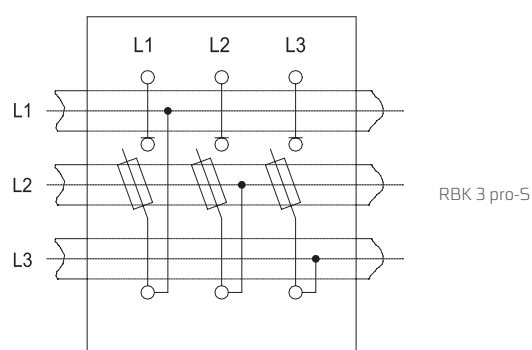
Tabela 114. Wymiary osłony izolacyjnej

Typ	A	B
RBK 000	91	156
RBK 000-S, RBK 000-W	91	195
RBK 00, RBK 00 pro, RBK 00 pro-S	108	154
RBK 00-W	108	184
RBK 1, RBK 1-S, RBK 1 pro	184	232
RBK 2, RBK 2-S	210	255
RBK 2-V, RBK 2-2V	210	255
RBK 3, RBK 3-S	258	316

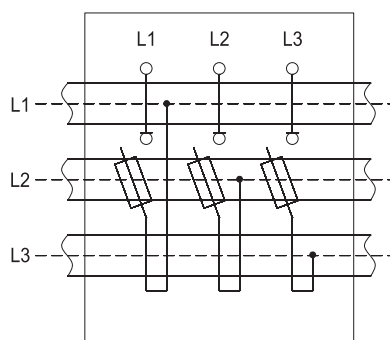
## Schematy elektryczne (w RBK 1-S i RBK 3-S możliwe przyłączenie kabli z dołu)



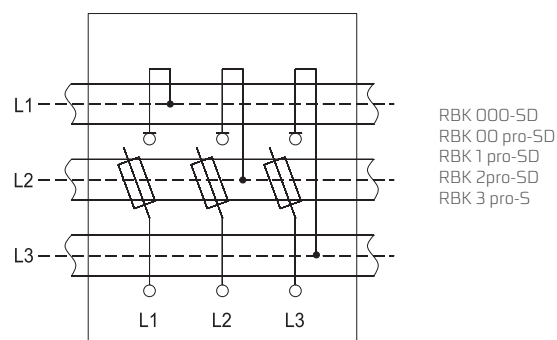
RBK 000  
RBK 00  
RBK 00 pro  
RBK 1  
RBK 2  
RBK 3  
RBK 1 pro  
RBK 2 pro  
RBK 3 pro



RBK 3 pro-S



RBK 000-SG  
RBK 00 pro-SG  
RBK 1 pro-SG  
RBK 2 pro-SG

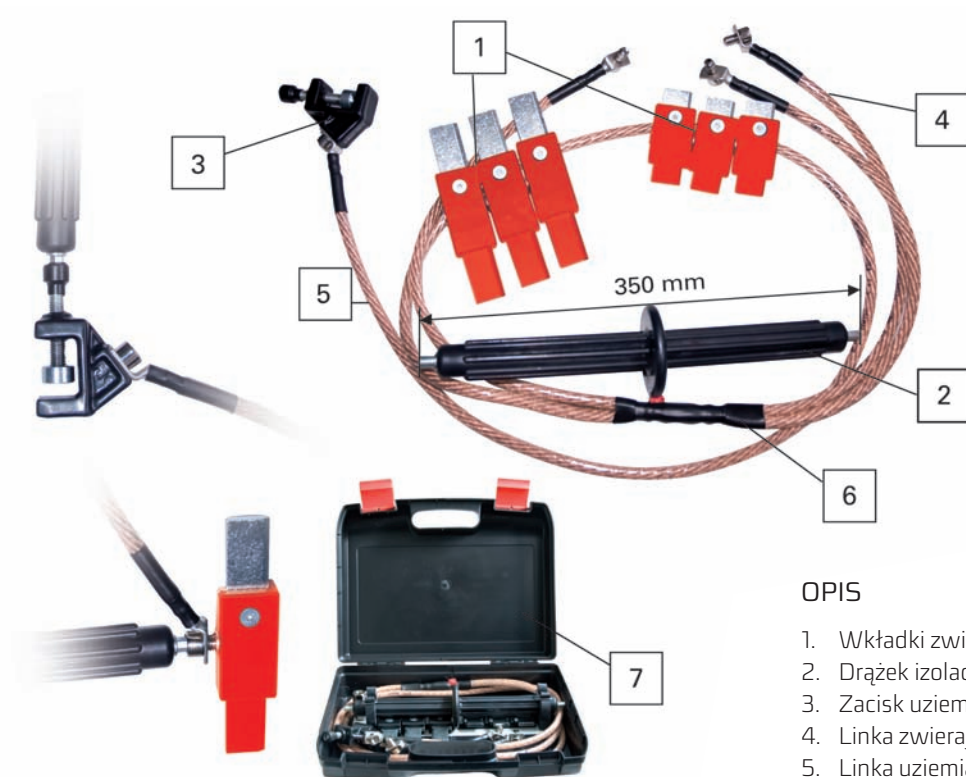


RBK 000-SD  
RBK 00 pro-SD  
RBK 1 pro-SD  
RBK 2 pro-SD  
RBK 3 pro-SD



## Uziemiacz uniwersalny UU000 ÷ 3 dla aparatów wielkości: 000, 00, 1, 2, 3

Nr katalogowy 1119510032T



### OPIS

1. Wkładki zwierające
2. Drążek izolacyjny
3. Zacisk uziemiający
4. Linka zwierająca
5. Linka uziemiająca
6. Punkt połączenia linek
7. Plastikowa walizka

## PRZYKŁADOWE ZAMÓWIENIE RBK 2 - S - D - V - 100

Rozłącznik o prądzie znamionowym	160 A	RBK 000, RBK 00, RBK 00 pro	
	250 A	RBK 1, RBK 1 pro	
	<b>400 A</b>	<b>RBK 2 pro</b>	<b>RBK 2 pro</b>
Montaż na systemie szyn zbiorczych	630 A	RBK 3 pro	
	<b>S</b>		<b>S</b>
	<b>D</b>	<b>z dołu</b>	<b>D</b>
Podłączenie przewodów	G	z góry	
	<b>V</b>	<b>Typ V</b>	<b>V</b>
Zaciski przewodów	2V	Typ 2V	
	M	śrubowe	
	S	mostkowe	
Rozstaw szyn zbiorczych	60 mm	60	
	<b>100 mm</b>	<b>100</b>	<b>100</b>