



RBK pro

rozłączniki izolacyjne bezpiecznikowe

- przeznaczone do rozdzielenia energii elektrycznej i zabezpieczenia urządzeń elektrycznych przed skutkami zwarć, przeciążeń, za pośrednictwem przemysłowych wkładek bezpiecznikowych

ZASTOSOWANIE

Rozłączniki izolacyjne bezpiecznikowe **RBK pro** są przeznaczone do rozdziału energii elektrycznej i zabezpieczenia urządzeń elektrycznych przed skutkami zwarć i przeciążeń za pośrednictwem przemysłowych wkładek bezpiecznikowych.

Projektowane zgodnie z obowiązującymi normami PN-EN 60947-1, PN-EN 60947-3, IEC 60947-1, IEC 60947-3.

Dedykowane są do przemysłowych rozdzielnic nn i w złączach kablowo-rozdzielczych.

BUDOWA

- rozłącznik wykonany z termoplastycznego poliamidu wzmocnionego włóknem szklanym o najwyższej klasie palności VO - bezhalogenowym uniepalniacz
- rozłączniki **RBK pro** zbudowane są z następujących podzespołów:
 - podstawa 3-biegunowa wyposażona w styki szczękowe usprężynowane, z możliwością bezpośredniego przyłączenia kabli z odizolowaną lub zaprasowaną końcówką oraz szyn
 - odejmowana pokrywa mieszcząca wkładki bezpiecznikowe
- komora gaszeniowa wyposażona w metalowe płytki gaszące łuk elektryczny
- galwaniczne srebrzone styki zapewniają niskie straty mocy

MONTAŻ

- na płycie montażowej:
 - RBK 000 pro, RBK 00 pro, RBK 1 pro, RBK 2 pro, RBK 3, RBK 4a
- na szynie TH-35:
 - pojedynczej RBK 000 pro
 - na podwójnej RBK 00 pro
- na szynach zbiorczych o rozstawie szyn zbiorczych:
 - 60 mm RBK 000 pro-S, RBK 00 pro-S, RBK 1 pro-S, RBK 2 pro-S, RBK 3 pro-S montaż do szyn zbiorczych poprzez zaciski hakowe umieszczone wewnątrz rozłącznika
 - 100 mm (RBK 2-S, RBK 1 pro-S) montaż do szyn zbiorczych poprzez zaciski hakowe umieszczone wewnątrz rozłącznika

WARUNKI PRACY

- instalowanie w pomieszczeniach niezawierających pyłów, gazów żrących lub wybuchowych
- na wysokości do 2000 m n.p.m.
- na zewnątrz pomieszczeń – w obudowach o stopniu ochrony > IP34
- temperatura otoczenia od -25°C do +55°C
- wilgotność względna powietrza nie powinna być większa niż 50% w temperaturze +40°C

FUNKCJONALNOŚĆ

- operacje załączania-rozłączania powinny być wykonane zdecydowanym ruchem
- możliwość podłączenia kabli przy zastosowaniu zacisku typu śrubowego lub za pomocą V-obejmy
- możliwość dokonania pomiaru kontrolnego-otwory pomiarowe w pokrywie rozłącznika
- możliwość kontroli stanu wkładki bezpiecznikowej

Tabela 90. Podstawowe parametry rozłączników RBK

Parametr		RBK 000 pro RBK 000 pro-S					RBP 000 pro			RBP 000 pro-S			RBK 00 pro			RBK 00 pro-S		
Znamionowy prąd cieplny $I_{th}^{1)}$	A	160					125			125			160			160		
Napięcie znamionowe U_n	V	690					690			690			690			690		
Kategoria użytkowania	-	AC-23B	AC-22B	AC-22B	AC-21B	DC-21B	AC-23B	AC-21B	DC-22B	AC-23B	AC-22B	DC-22B	AC-23B	DC-22B	DC-21B	AC-23B	AC-22B	DC-22B
Znamionowy prąd łączeniowy I_e	A	100	100	160	160	160	125	125	100	125	125	100	160	160	160	160	160	160
Napięcie łączeniowe U_e	V	400	690	400	690	250	400	690	250	400	690	250	690	250	440	400	690	250
Prąd znam. zwar. umowny wytrzymywany	690 V	25				25/ 250V	50		25/ 250V	35		25/ 250V	80		25/250V	100		25/ 250V
	500 V	80					-			-			-			-		
	400 V	-					80			80			100			-		
Znam. prąd zwar. załączalny umowny	690 V	25				25/ 250V	50		25/ 250V	35		25/ 250V	80		25/250V	100		25/ 250V
	500 V	80					-			-			-			-		
	400 V	-					80			80			100			-		
Znamionowe napięcie izolacji U_i	V	1000					1000			1000			1000			1000		
Znam. nap. udarowe wytrz. U_{imp}	kV	8					6			6			8			8		
Częstotliwość znamionowa	Hz	50-60				-	50-60		-	50-60		-	50-60		-	50-60		-
Trwałość mechaniczna	c.p.	2000		1600			1600			1600			1600			1600		
Trwałość łączeniowa	c.ł.	300		200			200			200			200			200		
Stopień ochrony IP	-	20					20*			20*			20			20		
Ciężar	kg	~0,6, ~0,9					~0,5			~0,7			~0,7			~0,9		
Wielkość wkładek bezpiecznikowych	-	000					000			000			00			00		

*od frontu IP30

¹⁾ I_{th} - prąd cieplny rozłącznika bez maskownicy, na otwartym powietrzu (przy montażu rozłączników w osłonach należy uwzględnić współczynniki korekcyjne obciążalności)

²⁾ dla rozstawu szyn zbiorczych 60 mm

- RBK 2 – rozłącznik izolacyjny ze zwieraczami nożowymi 400 A
- Znamionowy prąd krótkotrwały wytrzymywany 1-sekundowy $I_{cw} = 13$ kA
- Znamionowa zdolność zwarciova załączania $I_{cm} = 8$ kA

Parametr		RBK 00 pro-V120			RBK 1 pro		RBK 1 pro-S			RBK 2 pro RBK 2 pro-S			RBK 3 pro			RBK 3 pro-S		
Znamionowy prąd cieplny $I_{th}^{1)}$	A	160			250		250			400			630			630		
Napięcie znamionowe U_n	V	690			690		690			690			690			690		
Kategoria użytkowania	-	AC-23B	AC-22B	DC-22B	AC-23B	DC-22B	AC-23B	AC-22B	DC-22B ²⁾	AC-23B	DC-22B	DC-21B	AC-23B	AC-22B	DC-21B	AC-23B	AC-22B	DC-21B
Znamionowy prąd łączeniowy I_e	A	160	160	160	250	250	250	250	250	400	400	400	630	630	630	630	630	630
Napięcie łączeniowe U_e	V	400	690	250	690	250	400	690	250	690	220	440	400	690	440	400	500	690
Prąd znam. zwar. umowy wytrzymywany	690 V	kA	100	25/250V	80	25/250V	80		25/250V	80	20/250V, 15/440V	80		35/440V	80			
	500 V				-		-	-		-		-	-					
	400 V				100		100	100		-		-	-					
Znam. prąd zwar. załączalny umowy	690 V	kA	100	25/250V	80	25/250V	80		25/250V	80	20/250V, 15/440V	80		35/440V	80			
	500 V				-		-	-		-		-	-					
	400 V				100		100-	100		-		-	-					
Znamionowe napięcie izolacji U_i	V	1000			1000		1000			1000			1000					
Znam. nap. udarowe wytr. U_{imp}	kV	8			8		8			12			12					
Częstotliwość znamionowa	Hz	50-60		-	50-60	-	50-60		-	50-60	-	50-60		-	50-60			
Trwałość mechaniczna	c.p.	1600			1600		1600			1000			1000			1000		
Trwałość łączeniowa	c.ł.	200			200		200			200			200			200		
Stopień ochrony IP	-	20			20		20			20			20*			20*		
Ciężar	kg	~0,9			~2		~2,5			~3, ~4,5			~4,3			~4,9		
Wielkość wkładek bezpiecznikowych PN/IEC	-	00			1		1			2			3			3		

*od frontu IP30

¹⁾ I_{th} - prąd cieplny rozłącznika bez maskownicy, na otwartym powietrzu (przy montażu rozłączników w osłonach należy uwzględnić współczynniki korekcyjne obciążalności)

²⁾ dla rozstawu szyn zbiorczych 60 mm

RBK 000 pro (160 A, 690 V)



RBK 000 pro

Tabela 91. Dane techniczne

Parametr		RBK 000 pro / RBK 000 pro-S				
Znamionowy prąd cieplny $I_{th}^{1)}$	A	160				
Napięcie znamionowe U_n	V	690				
Kategoria użytkowania	-	AC-23B	AC-22B	AC-22B	AC-21B	DC-21B
Znamionowy prąd łączeniowy I_e	A	100	100	160	160	160
Napięcie łączeniowe U_e	V	400	690	400	690	250
Prąd znam. zwar. umowny wytrzymywany	690 V	25				25/ 250V
	500 V	80				
	400 V	-				
Znam. prąd zwar. załączalny umowny	690 V	25				25/ 250V
	500 V	80				
	400 V	-				
Znamionowe napięcie izolacji U_i	V	1000				
Znam. nap. udarowe wytr. U_{imp}	kV	8				
Częstotliwość znamionowa	Hz	50-60				-
Trwałość mechaniczna	c.p.	2000		1600		
Trwałość łączeniowa	c.ł.	300		200		
Stopień ochrony IP	-	20				
Ciężar	kg	~0,6, ~0,9				
Wielkość wkładek bezpiecznikowych	-	000				

¹⁾ I_{th} - prąd cieplny rozłącznika bez maskownicy, na otwartym powietrzu (przy montażu rozłączników w osłonach należy uwzględnić współczynniki korekcyjne obciążalności)

Tabela 92. Wykonania

RBK 000 pro/160 A		Rodzaj zacisków kablowych	Nr katalogowy	
Montaż na płycie				
RBK 000 pro	dla podłączenia przewodów z odizolowanymi końcami	mostkowe	63-823191-011	
RBK 000 pro-E	dla podłączenia przewodów z odizolowanymi końcami z zaczepem na szynę TH-35	mostkowe	63-823191-051	
RBK 000 pro-M	dla przewodów z zaprasowanymi końcówkami kablowymi	śrubowe	63-823191-021	
RBK 000 pro-M-E	dla przewodów z zaprasowanymi końcówkami kablowymi z zaczepem na szynę TH-35	śrubowe	63-823191-061	
RBK 000 pro-W	dla podłączenia przewodów z odizolowanymi końcami z wydłużoną pełną osłoną zacisków	mostkowe	63-823191-071	
RBK 000 pro-W-M	dla przewodów z zaprasowanymi końcówkami kablowymi z wydłużoną pełną osłoną zacisków	śrubowe	63-823191-081	
Montaż na most szynowy o rozstawie 60 mm				
APASYS 60	RBK 000 pro-SD	odpływ przewodami od dołu, dla przewodów z odizolowanymi końcówkami	mostkowe	63-823234-031
	RBK 000 pro-SG	odpływ przewodami od góry, dla przewodów z odizolowanymi końcówkami	mostkowe	63-823234-011
	RBK 000 pro-SD-M	odpływ przewodami od dołu, dla przewodów z zaprasowanymi końcówkami kablowymi	śrubowe	63-823234-041
	RBK 000 pro-SG-M	odpływ przewodami od góry, dla przewodów z zaprasowanymi końcówkami kablowymi	śrubowe	63-823234-021

Tabela 93. Typy zacisków przyłączeniowych RBK 000 pro

Oznaczenie aparatu	RBK 000 pro		
Zacisk	mostkowy 2 x M5 x 16	śrubowy M8 x 16	Rozstaw otworów do mocowania RBK 000 pro na płycie montażowej
Rysunek zacisku			
	kabel Cu/Al 1,5 ÷ 35 mm ²	kabel z końcówką do 70 mm ²	
Moment dokręcenia	3 Nm*	10 Nm*	

zaleca się użycie końcówek tulejkowych w przypadku kabli wielodrutowych

* zaleca się użycie klucza dynamometrycznego



RBK 000 pro-E
wykonanie do montażu na szynę TH-35



RBK 000 pro
wykonanie do montażu na płycie montażowej
z dołączonymi osłonami



RBK 000 pro-W
wykonanie do montażu na płycie montażowej
z wydłużoną pełną osłoną zacisków kablowych



RBK 000 pro-SG (odejście kablem z góry)
RBK 000 pro-SD (odejście kablem z dołu)
wykonanie do montażu na szynach zbiorczych
na rozstaw 60 mm

RBP 000 pro (125 A, 690 V) do montażu:

- na płycie
- na podwójnej szynie DIN

RBP 000 pro-S (125 A, 690 V) do instalowania na system szyn zbiorczych 60 mm

- system osłon zapewnia ochronę przed dotykiem
- głębokość zabudowy maskownicą: system 32 mm oraz 70 mm
- szybki montaż szyn zbiorczych poprzez wbudowane w rozłączniku zaciski hakowe
- podłączenie kabli odpływowych z góry lub dołu



RBP 000 pro-S

Table 94. Dane techniczne

Parametr		RBP 000 pro			RBP 000 pro-S		
Znamionowy prąd cieplny $I_{th}^{(1)}$	A	125			125		
Napięcie znamionowe U_n	V	690			690		
Kategoria użytkowania	-	AC-23B	AC-21B	DC-22B	AC-23B	AC-22B	DC-22B
Znamionowy prąd łączeniowy I_e	A	125	125	100	125	125	100
Napięcie łączeniowe U_e	V	400	690	250	400	690	250
Prąd znam. zwarc. umowny wytrzymywany	690 V	50			35		
	500 V	kA	-		25/250V	-	
	400 V		80			80	
Znam. prąd zwarc. załączalny umowny	690 V	50			35		
	500 V	kA	-		25/250V	-	
	400 V		80			80	
Znamionowe napięcie izolacji U_i	V	1000			1000		
Znam. nap. udarowe wytr. U_{imp}	kV	6			6		
Częstotliwość znamionowa	Hz	50-60		-	50-60		-
Trwałość mechaniczna	c.p.	1600			1600		
Trwałość łączeniowa	c.ł.	200			200		
Stopień ochrony IP	-	20*			20*		
Ciężar	kg	~0,5			~0,7		
Wielkość wkładek bezpiecznikowych	-	000			000		

* od frontu IP30

Tabela 95. Wykonania

RBP 000 pro		Rodzaj zacisków kablowych	Nr katalogowy
Montaż na płycie			
RBP 000 pro	dla podłączenia przewodów z odizolowanymi końcami	ramkowe	63-823267-001
Montaż na dwóch szynach TH-35			
RBP 000 pro-E-125 mm	o rozstawie 125 mm	ramkowe	63-823267-002
RBP 000 pro-E-150 mm	o rozstawie 150 mm	ramkowe	63-823267-003
APASYS 60	RBP 000 pro-S		
	Montaż na most szynowy o rozstawie 60 mm		
	RBP 000 pro-SG	odpływ przewodami od góry, dla przewodów z odizolowanymi końcami	ramkowe 63-823427-001
	RBP 000 pro-SD	odpływ przewodami od dołu, dla przewodów z odizolowanymi końcami	ramkowe 63-823427-002

Table 96. Typy zacisków przyłączeniowych RBP 000 pro, RBP 000 pro-S

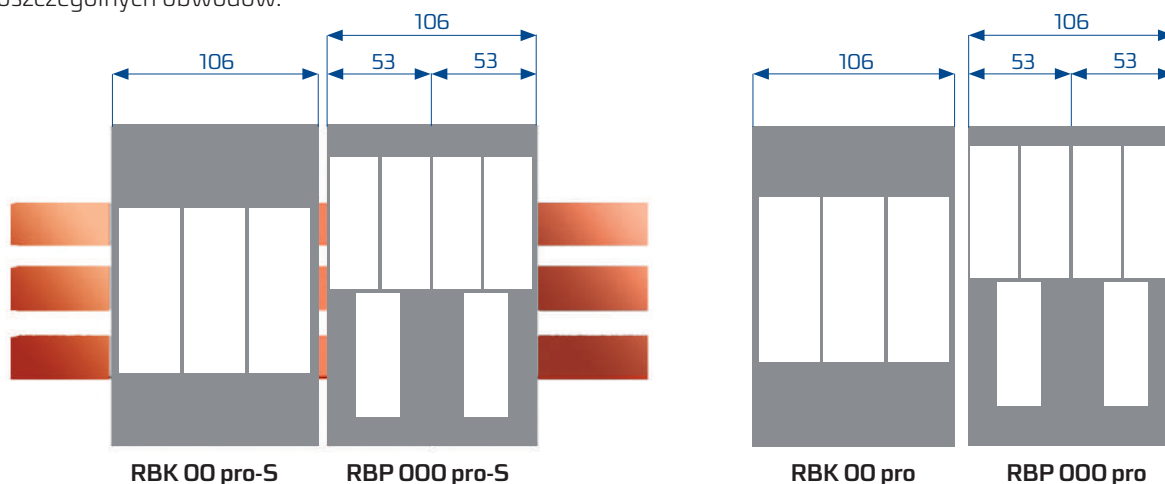
Oznaczenie aparatu	Zacisk	Rysunek zacisku	Przekrój żył kablowych	Moment dokręcania
RBP 000 pro RBP 000 pro-S	ramkowy		2,5 - 50 mm ²	6 Nm*

zaleca się użycie końcówek tulejkowych w przypadku kabli wielodrutowych

*zaleca się użycie klucza dynamometrycznego

OSZCZĘDNOŚĆ MIEJSCA W ROZDZIELNICY

Szerokość **RBP 000 pro-S (RBP 000-pro)** jest równa połowie szerokości **RBK 00 pro-S (RBK 00 pro)**, co pozwala zainstalować więcej rozłączników (zachowanie tej samej szerokości rozdzielnic) w celu zapewnienia ochrony poszczególnych obwodów.



Rozłączniki bezpiecznikowe **RBP 000 pro-S** posiadają dwie głębokości zabudowy maskownicą :

- system zabudowy maskownicą 70 mm mierzony od szyn zbiorczych
- oraz system zabudowy maskownicą 32 mm mierzony od szyn zbiorczych



Rozłączniki bezpiecznikowe **RBP 000 pro-S** występują w dwóch odmianach w zależności od sposobu podłączenia kabli odpywowych:

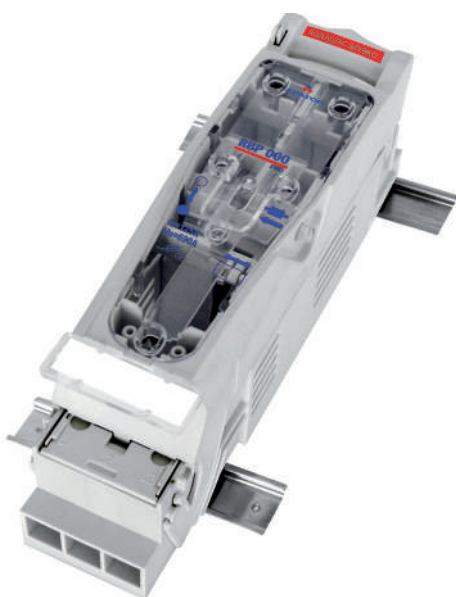
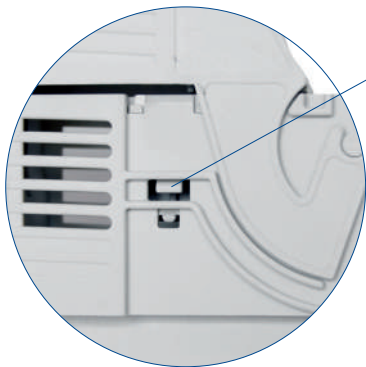
- **RBP 000 pro-SD**-odejście kabli odpywowych z dołu
- **RBP 000 pro-SG**-odejście kabli odpywowych z góry



Rozłączniki bezpiecznikowe **RBP 000 pro-S** posiadają specjalnie ukształtowaną wolną przestrzeń, w której umieszcza się izolator wsporczy mostu szynowego.



W rozłącznikach bezpiecznikowych **RBP 000 pro** można zainstalować łącznik miniaturowy wskazujący stan otwarcia/zamknięcia rozłącznika.



Rozłącznik **RBP 000 pro - E 125 mm**
do montażu na dwóch szynach TH



RBP 000 pro
montaż na płycie

RBK 00 pro (160 A, 690 V)

Tabela 97. Dane techniczne

Parametr	RBK 00 pro		
Znamionowy prąd cieplny $I_{th}^{1)}$	A	160	
Napięcie znamionowe U_n	V	690	
Kategoria użytkowania	-	AC-23B	DC-22B DC-21B
Znamionowy prąd łączeniowy I_e	A	160	160 160
Napięcie łączeniowe U_e	V	690	250 440
Prąd znam. zwar. umowny wytrzymały	690 V	80	25/250V
	500 V	-	
	400 V	100	
Znam. prąd zwar. załączalny umowny	690 V	80	25/250V
	500 V	-	
	400 V	100	
Znamionowe napięcie izolacji U_i	V	1000	
Znam. nap. udarowe wytr. U_{mp}	kV	8	
Częstotliwość znamionowa	Hz	50-60	-
Trwałość mechaniczna	c.p.	1600	
Trwałość łączeniowa	c.ł.	200	
Stopień ochrony IP	-	20	
Ciężar	kg	~0,7	
Wielkość wkładek bezpiecznikowych	-	00	

¹⁾ I_{th} - prąd cieplny rozłącznika bez maskownicy, na otwartym powietrzu (przy montażu rozłączników w osłonach należy uwzględnić współczynniki korekcyjne obciążalności)



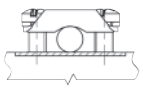
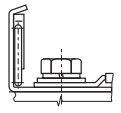
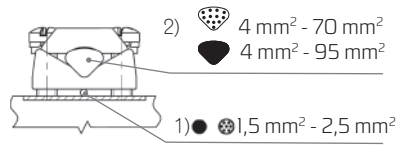
RBK 00 pro

RBK 00 pro

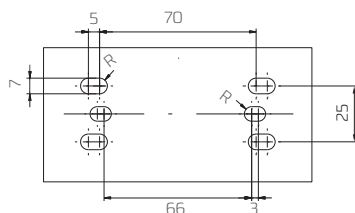
Tabela 98. Wykonania

RBK 00 pro/160 A	Rodzaj zacisków kablowych	Nr katalogowy
Montaż na płycie		
RBK 00 pro	dla podłączenia przewodów z odizolowanymi końcami	mostkowe 63-823256-111
RBK 00 pro-M	dla przewodu z zaprasowanymi końcówkami kablowymi	śrubowe 63-823256-121
RBK 00 pro-V	dla przewodów sektorowych z odizolowanymi końcami	sektorowe 63-823256-131
RBK 00 pro-W	aparat z wydłużonymi osłonami zacisków dla przewodów z odizolowanymi końcami	mostkowe 63-823256-141
RBK 00 pro-M-W	aparat z wydłużonymi osłonami zacisków dla przewodów z zaprasowanymi końcówkami kablowymi	śrubowe 63-823256-151
RBK 00 pro-V-W	aparat z wydłużonymi osłonami zacisków dla przewodów sektorowych z odizolowanymi końcami	sektorowe 63-823256-161
Montaż na dwóch szynach TH-35		
RBK 00 pro-E-125mm	o rozstawie 125 mm	mostkowe lub śrubowe lub sektorowe wg uzgodnień
RBK 00 pro-E-150mm	o rozstawie 150 mm	mostkowe lub śrubowe lub sektorowe wg uzgodnień

Tabela 99. Typy zacisków przyłączeniowych RBK 00 pro

Przykład oznaczenia	RBK 00 pro		
Zacisk	mostkowy 2 x M5 x 16	śrubowy M8 x 16	sektorowy 2 x M5 x 20
Rysunek zacisku			
Przekrój żył kablowych	kabel Cu/Al 4÷50 mm ²	kabel z końcówką do 70 mm ²	1) ● 1,5 mm ² - 2,5 mm ² 2) ● 4 mm ² - 70 mm ² ● 4 mm ² - 95 mm ²
Szyna Cu	maksymalna szerokość szyny 20 mm		
Moment dokręcania	3 Nm*	10 Nm*	3 Nm*

Rozstaw otworów do mocowania RBK 00 pro na płycie montażowej



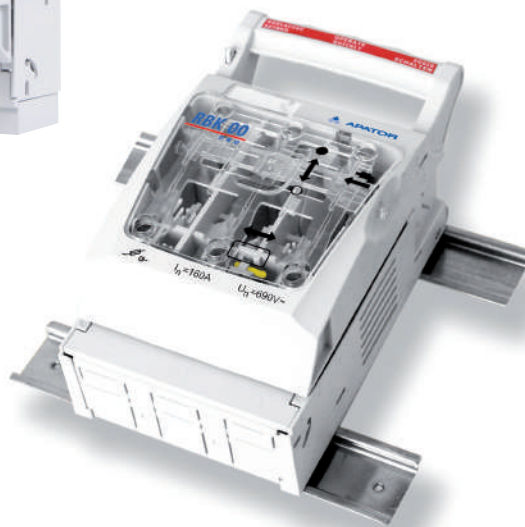
zaleca się użycie końcówek tulejkowych w przypadku kabli wielodrutowych
*zaleca się użycie klucza dynamometrycznego



RBK 00 pro-W



Rozłącznik **RBK 00 pro-W** z dodatkowymi osłonami przyłącza kablowego



Rozłącznik **RBK 00 pro-E** do montażu na dwóch szynach TH

ROZŁĄCZNIKI BEZPIECZNIKOWE NA SYSTEM SZYN ZBIORCZYCH 60 mm RBK 00 pro-S

- system osłon zapewnia ochronę przed dotykiem
- głębokość zabudowy maskownicą: system 32 mm oraz 70 mm
- szybki montaż szyn zbiorczych poprzez wbudowane w rozłączniku zaciski hakowe
- podłączenie kabli odpływowych z góry lub dołu

Tabela 100. Daneteczniczne

Parametr	RBK 00 pro-S			
Znamionowy prąd cieplny I_{th}	A	160		
Napięcie znamionowe U_n	V	690		
Kategoria użytkowania	-	AC-23B	AC-22B	DC-22B
Znamionowy prąd łączeniowy I_e	A	160	160	160
Napięcie łączeniowe U_e	V	400	690	250
Prąd znam. zwar. umowny wytrzymywany	690 V	kA	100	25/ 250V
	500 V			
	400 V			
Znam. prąd zwar. załączalny umowny	690 V	kA	100	25/ 250V
	500 V			
	400 V			
Znamionowe napięcie izolacji U_i	V	1000		
Znam. nap. udarowe wytrz. U_{imp}	kV	8		
Częstotliwość znamionowa	Hz	50-60	-	
Trwałość mechaniczna	c.p.	1600		
Trwałość łączeniowa	c.ł.	200		
Stopień ochrony IP	-	20		
Ciężar	kg	~0,9		
Wielkość wkładek bezpiecznikowych	-	00		



RBK 00 pro-S

RBK 00 pro-S

Tabela 101. Wykonania

	RBK 00 pro-S	Rodzaj zacisków kablowych	Nr katalogowy
APASYS 60	Montaż na most szynowy o rozstawie 60 mm		
	RBK 00 pro-SG-M odpływ przewodami od góry, dla przewodów z zaprasowanymi końcówkami kablowymi	śrubowe	63-823259-121
	RBK 00 pro-SD-M odpływ od dołu przewodami, dla przewodów z zaprasowanymi końcówkami kablowymi	śrubowe	63-823259-141
	RBK 00 pro-SG-R odpływ przewodami od góry, dla przewodów z odizolowanymi końcami	ramkowe	63-823259-151
	RBK 00 pro-SD-R odpływ przewodami od dołu, dla przewodów z odizolowanymi końcami	ramkowe	63-823259-161

Tabela 102. Typy zacisków przyłączeniowych RBK 00 pro-S

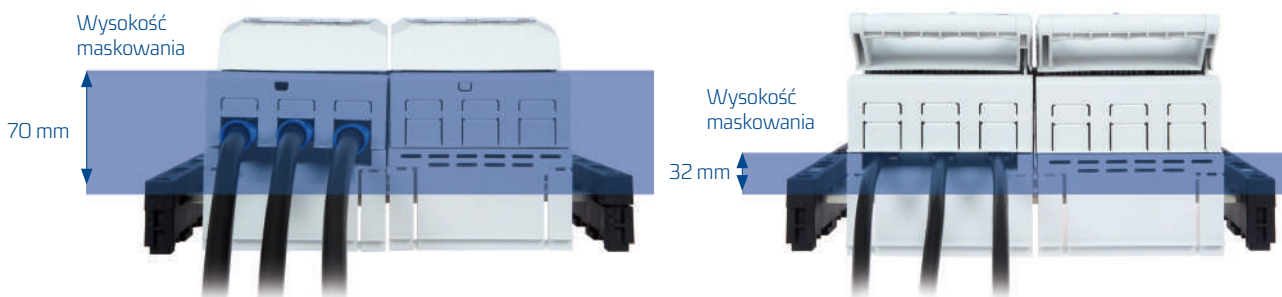
Przykład oznaczenia	RBK 00 pro-SG-M, RBK 00 pro-SD-M	RBK 00 pro-SG-R, RBK 00 pro-SD-R
Zacisk	śrubowy M8 x 16	ramkowy
Rysunek zacisku		
Przekrój żył kablowych	kabel z końcówką do 70 mm ²	4 ÷ 95 mm ²
Szyna Cu	maksymalna szerokość szyny 20 mm	-
Moment dokręcania	10 Nm*	5 Nm*

zaleca się użycie końcówek tulejkowych w przypadku kabli wielodrutowych

*zaleca się użycie klucza dynamometrycznego

Rozłączniki bezpiecznikowe **RBK 00 pro-S pro** posiadają dwie głębokości zabudowy maskownicą :

- system zabudowy maskownicą 70 mm mierzony od szyn zbiorczych
- oraz system zabudowy maskownicą 32 mm mierzony od szyn zbiorczych



Rozłączniki bezpiecznikowe **RBK 00 pro-S** występują w dwóch odmianach, w zależności od sposobu podłączenia kabli odpywowych:

- **RBK 00 pro-SD**-odejście kabli odpywowych z dołu
- **RBK 00 pro-SG**-odejście kabli odpywowych z góry

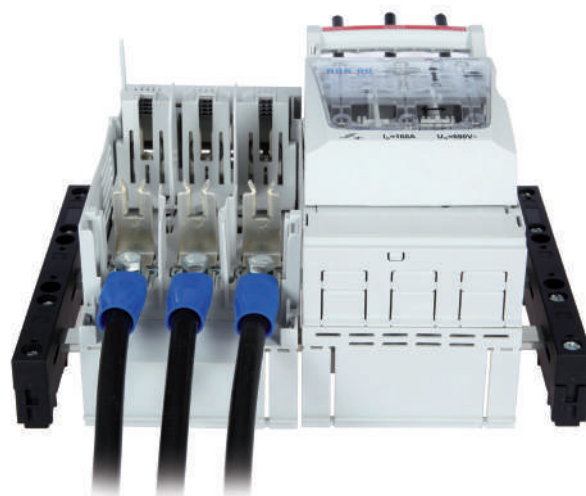


Rozłączniki bezpiecznikowe **RBK 00 pro-S** posiadają specjalnie ukształtowaną wolną przestrzeń, w której umieszcza się izolator wsporczy mostu szynowego.

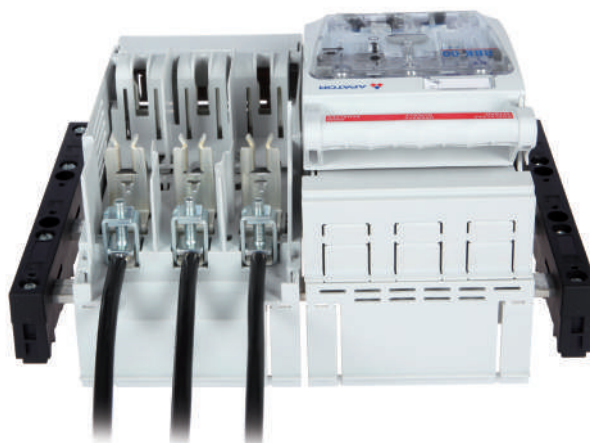


Możliwe zaciski przyłączeniowe :

zacisk śrubowy M8 (RBK 00 pro-SD-M, RBK 00 pro-SG-M)



zacisk ramkowy (RBK 00 pro-SD-R, RBK 00 pro-SG-R)



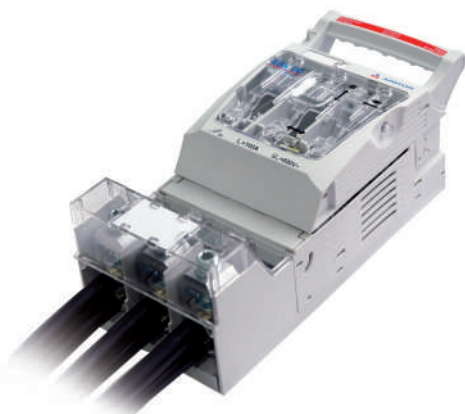
W rozłącznikach bezpiecznikowych **RBK 00 pro-S** można zainstalować **łącznik miniaturowy** wskazujący stan otwarcia/zamknięcia rozłącznika.



miejsce
przewodzenia
przewodów
łącznika
miniaturowego



RBK 00 pro - V120 (160 A, 690 V)



RBK 00 pro - V120

Tabela 103. Dane techniczne

Parametr		RBK 00 pro - V120		
Znamionowy prąd cieplny $I_{th}^{1)}$	A	160		
Napięcie znamionowe U_n	V	690		
Kategoria użytkowania	-	AC-23B	AC-22B	DC-22B
Znamionowy prąd łączeniowy I_e	A	160	160	160
Napięcie łączeniowe U_e	V	400	690	250
Prąd znam. zwar. umowny wytrzymały	690 V	kA	100	25/ 250V
	500 V			
	400 V			
Znam. prąd zwar. załączalny umowny	690 V	kA	100	25/ 250V
	500 V			
	400 V			
Znamionowe napięcie izolacji U_i	V	1000		
Znam. nap. udarowe wytrz. U_{mp}	kV	8		
Częstotliwość znamionowa	Hz	50-60	-	
Trwałość mechaniczna	c.p.	1600		
Trwałość łączeniowa	c.ł.	200		
Stopień ochrony IP	-	20		
Ciężar	kg	~0,9		
Wielkość wkładek bezpiecznikowych	-	00		

¹⁾ I_{th} - prąd cieplny rozłącznika bez maskownicy, na otwartym powietrzu (przy montażu rozłączników w osłonach należy uwzględnić współczynniki korekcyjne obciążalności)

Tabela 104. Wykonania

RBK 00 pro - V120		Nr katalogowy
Montaż na płycie		
RBK 00 pro - V120	dla podłączenia przewodów z odizolowanymi końcami (zaciski górne - mostkowe, zaciski dolne - zacisk typu V)	63-823341-011
RBK 00 pro - V120 - M	dla podłączenia przewodów z odizolowanymi końcami (zaciski górne - śrubowe, zaciski dolne - zacisk typu V)	63-823341-021
RBK 00 pro - P	dla podłączenia przewodów z odizolowanymi końcami (zaciski górne - mostkowe, zaciski dolne - zaciski pryzmowe)	63-823341-031
RBK 00 pro - P - M	dla podłączenia przewodów z odizolowanymi końcami (zaciski górne - śrubowe, zaciski dolne - zaciski pryzmowe)	63-823341-041
RBK 00 pro 2 x V120	dla podłączenia przewodów z odizolowanymi końcami (zaciski górne - mostkowe, zaciski dolne - zacisk typu 2V)	63-823341-051
RBK 00 pro 2 x V120 - M	dla podłączenia przewodów z odizolowanymi końcami (zaciski górne - śrubowe, zaciski dolne - zacisk typu 2V)	63-823341-061

Tabela 105. Typy zacisków przyłączeniowych RBK 00 pro-V120

Zacisk	Zdjęcie zacisku	Rysunek zacisku	Przekrój żył kablowych	Szyna Cu	Moment dokręcania
zaciski po stronie odbiorcy	mostkowy 2 x M5 x 16			maksymalna szerokość szyny 20 mm	3 Nm*
	śrubowy M8 x 16				10 Nm*
zaciski przyłącza kablowego	typu V		** 25 ÷ 150 mm ²	-	20 Nm*
			** 16 ÷ 95 mm ²		
	HM 10-120		** 10 - 70 mm ²		15 Nm*
			** 25 - 120 mm ² ** 25 - 95 mm ²		
	typu 2V		2 x (25 ÷ 120 mm ²)		20 Nm*
			2 x (16 ÷ 95 mm ²)		
	typu pryzma		2 x (10 ÷ 70 mm ²)		5,5 Nm*
			2 x (10 ÷ 50 mm ²)		

*zaleca się użycie klucza dynamometrycznego

**zaleca się użycie końcówek tulejkowych, w przypadku kabli wielodrutowych

Nowe możliwości podłączenia kabli

- podłączenie jednego lub dwóch kabli sektorowych o przekroju do 120 mm²
- podłączenie dwóch kabli z odizolowanymi końcami o przekroju do 70 mm²

Oszczędność miejsca

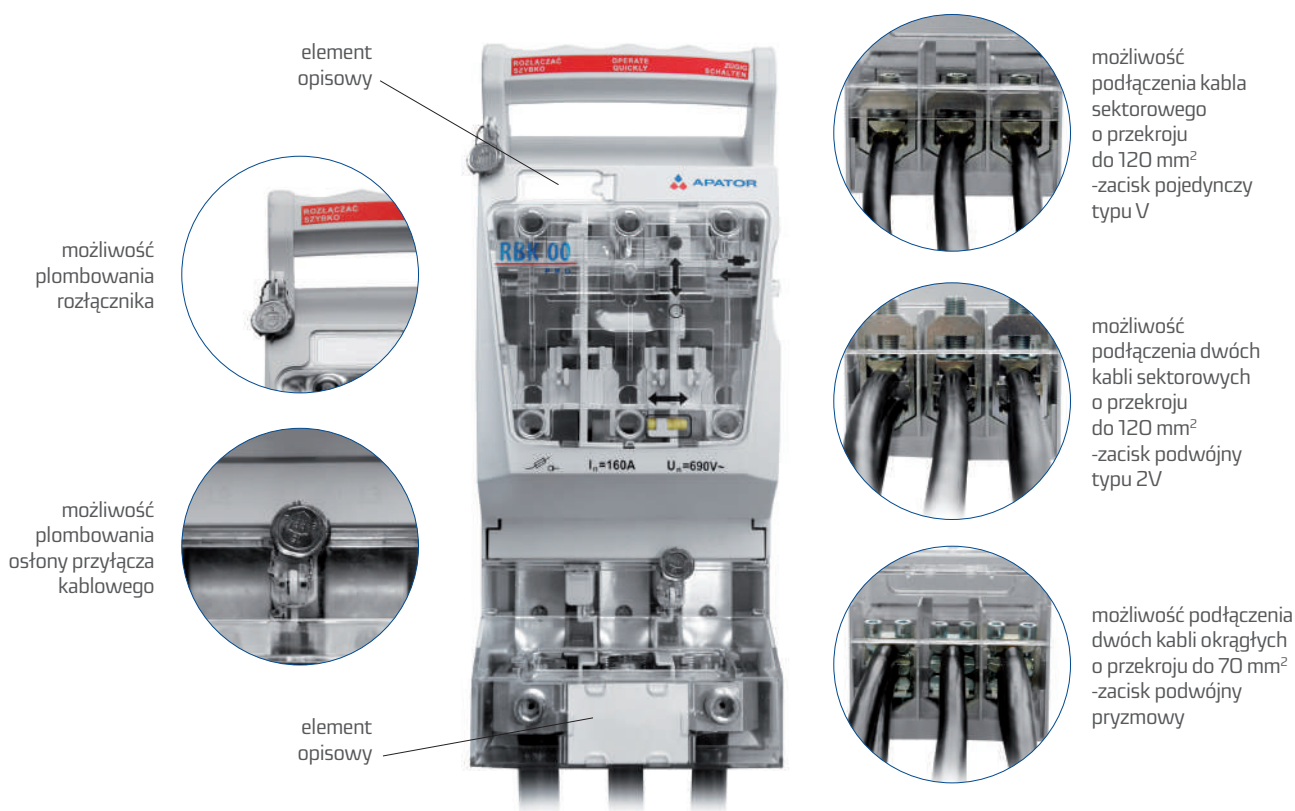
- możliwość wykonania optymalnego przyłącza kablowego (szerokość zewnętrzna przyłącza zależna od szerokości rozłącznika)

Wydajny tor prądowy

- brak dodatkowego połączenia między stykiem a zaciskiem przyłączeniowym (brak dodatkowej rezystancji przejścia, eliminacja zjawiska grzania)

Bezpieczeństwo

- plombowanie rozłącznika oraz dodatkowe plombowanie - osłony przyłącza
- wydłużenie pola maskowania kabli przyłączeniowych poprzez stosowanie osłon dołączanych

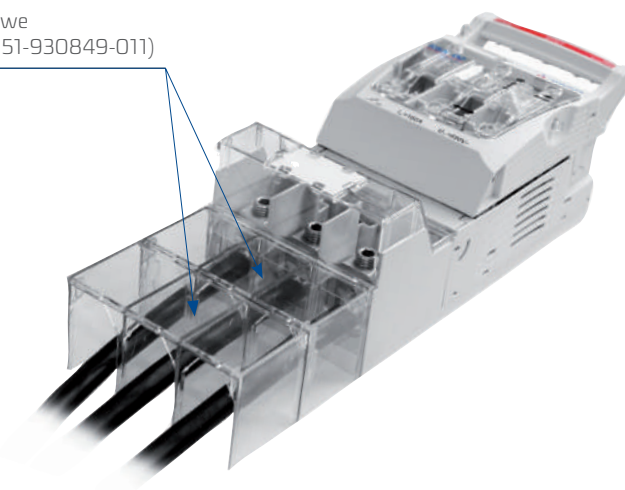


Rozszerzenie pola maskowania kabli

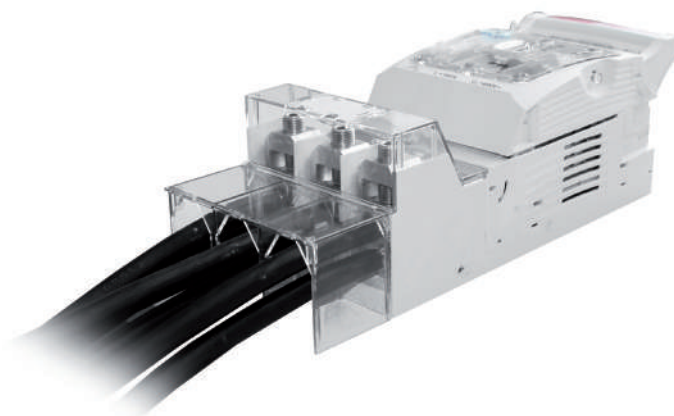
W celu rozszerzenia pola maskowania kabli przyłączeniowych, np. pełne maskowanie kabli do wysokości przedziału kablowego w złączu, można zainstalować dowolną liczbę osłon dodatkowych (nr katalogowy 51-930849-011). Osłona wydłuża pole maskowania kabli o 50 mm.



osłony dodatkowe
(nr katalogowy 51-930849-011)



RBK 00 pro-V120 z zaciskiem pojedynczym typu V, umożliwiającym podłączenie jednego przewodu sektorowego do 120 mm²



RBK 00 pro 2 x V120 z zaciskiem podwójnym typu 2V, umożliwiającym podłączenie dwóch przewodów sektorowych do 120 mm²

RBK 1 pro (250 A, 690 V)



RBK 1 pro
wykonanie podstawowe
do montażu
na płycie montażowej

Tabela 106. Dane techniczne

Parametr	RBK 1 pro		RBK 1 pro-S			
			AC-23B	DC-22B	AC-23B	AC-22B
Znamionowy prąd cieplny I_{th}	A	250		250		
Napięcie znamionowe U_n	V	690		690		
Kategoria użytkowania	-	AC-23B	DC-22B	AC-23B	AC-22B	DC-22B ²⁾
Znamionowy prąd łączeniowy I_e	A	250	250	250	250	250
Napięcie łączeniowe U_e	V	690	250	400	690	250
Prąd znam. zwar. umowny wytrzymywany	690 V	80	25/ 250 V	80		25/ 250 V
	500 V	-		-		
	400 V	100		100		
Znam. prąd zwar. załączalny umowny	690 V	80	25/ 250 V	80		25/ 250 V
	500 V	-		-		
	400 V	100		100-		
Znamionowe napięcie izolacji U_i	V	1000		1000		
Znam. nap. udarowe wytr. U_{imp}	kV	8		8		
Częstotliwość znamionowa	Hz	50-60	-	50-60	-	
Trwałość mechaniczna	c.p.	1600		1600		
Trwałość łączeniowa	c.ł.	200		200		
Stopień ochrony IP	-	20		20		
Ciężar	kg	~2		~2,5		
Wielkość wkładek bezpiecznikowych	-	1		1		

Tabela 107. Wykonania

RBK 1 pro/250 A				
Montaż na płycie		Rodzaj zacisków kablowych	Nr katalogowy	
RBK 1 pro	dla przewodów z odizolowanymi końcami	mostkowe	63-811748-011	
RBK 1 pro-M	dla przewodu z zaprasowanymi końcówkami kablowymi	śrubowe	63-811748-021	
RBK 1 pro-V	dla przewodów z odizolowanymi końcami	zacisk typu V	63-811748-031	
RBK 1 pro VG	dla przewodów z odizolowanymi końcami, zaciski górne - zacisk typu V, zaciski dolne - mostkowe	zacisk typu V / mostkowe	63-811784-011	
RBK 1 pro VG-M	dla przewodów z odizolowanymi końcami, zaciski górne - zacisk typu V, zaciski dolne - śrubowe	zacisk typu V / śrubowe	63-811784-021	
RBK 1 pro VD	dla przewodów z odizolowanymi końcami, zaciski górne - mostkowe, zaciski dolne - zacisk typu V	mostkowe / zacisk typu V	63-811784-031	
RBK 1 pro VD-M	dla przewodów z odizolowanymi końcami, zaciski górne - śrubowe, zaciski dolne - zacisk typu V	śrubowe / zacisk typu V	63-811784-041	
RBK 1 pro-S				
Montaż na most szynowy o rozstawie 60 mm		Rodzaj zacisków kablowych	Nr katalogowy	
APASYS 60	RBK 1 pro-SG 60	odpływ przewodami od góry, dla przewodów z odizolowanymi końcami	mostkowe	63-811750-011
	RBK 1 pro-SD 60	odpływ przewodami od dołu, dla przewodów z odizolowanymi końcami	mostkowe	63-811750-021
	RBK 1 pro-SG-M 60	odpływ przewodami od góry, dla przewodów z zaprasowanymi końcówkami kablowymi	śrubowe	63-811750-051
	RBK 1 pro-SD-M 60	odpływ przewodami od dołu, dla przewodów z zaprasowanymi końcówkami kablowymi	śrubowe	63-811750-061
	RBK 1 pro-SG-V 60	odpływ przewodami od góry, dla przewodów z odizolowanymi końcami	zacisk typu V	63-811750-091
	RBK 1 pro-SD-V 60	odpływ przewodami od dołu, dla przewodów z odizolowanymi końcami	zacisk typu V	63-811750-101

Tabela 108. Wykonania

RBK 1 pro-S		Rodzaj zacisków kablowych	Nr katalogowy
Montaż na most szynowy o rozstawie 100 mm			
RBK 1 pro-SG 100	odpływ przewodami od góry, dla przewodów z odizolowanymi końcami	mostkowe	63-811750-031
RBK 1 pro-SD 100	odpływ przewodami od dołu, dla przewodów z odizolowanymi końcami	mostkowe	63-811750-041
RBK 1 pro-SG-M 100	odpływ przewodami od góry, dla przewodów z zaprasowanymi końcówkami kablowymi	śrubowe	63-811750-071
RBK 1 pro-SD-M 100	odpływ przewodami od dołu, dla przewodów z zaprasowanymi końcówkami kablowymi	śrubowe	63-811750-081
RBK 1 pro-SG-V 100	odpływ przewodami od góry, dla przewodów z odizolowanymi końcami	zacisk typu V	63-811750-111
RBK 1 pro-SD-V 100	odpływ przewodami od dołu, dla przewodów z odizolowanymi końcami	zacisk typu V	63-811750-121

Tabela 109. Typy zacisków przyłączeniowych RBK 1 pro

Przykład oznaczenia	RBK 1 pro	RBK 1 pro-M	RBK 1 pro-V
Zacisk	mostkowy 2 x M8 x 30	śrubowy M10 x 25	zacisk typu V HS 35-300-C
Zdjęcia zacisku			
Rysunek zacisku			
Przekrój żył kablowych	kabel Cu/Al 35 ÷ 120 mm ²	kabel z końcówką do 120 mm ²	zacisk do bezpośredniego podłączenia przewodów z odizolowanymi końcami o przekroju żył: 35 - 150 mm ² 50 - 240 mm ² 35 - 185 mm ² 50 - 300 mm ²
Szyna Cu	maksymalna szerokość szyny 35 mm		
Moment dokręcania	10 Nm*	20 Nm*	30 Nm*
Rozstaw otworów do mocowania RBK 1 pro na płycie montażowej			

*zaleca się użycie klucza dynamometrycznego

**zaleca się użycie końcówek tulejkowych w przypadku kabli wielodrutowych



RBK 1 pro
wykonanie do montażu na płycie montażowej



RBK 1 pro-SG
RBK 1 pro-SD
wykonanie do montażu
na szynach zbiorczych



RBK 1 pro
wykonanie do montażu na płycie montażowej,
z osłonami dołączanymi



RBK 1 pro VD-M
wykonanie do montażu na płycie montażowej,
zdjęcie bez pokrywy oraz osłon zacisków,
zacisk typu M u góry, zacisk typu V
u dołu aparatu lub odwrotnie (RBK 1 pro VG-M)

RBK 2 pro (400 A, 690 V)

Tabela 110. Dane techniczne

Parametr		RBK 2 pro / RBK 2 pro-S			
Znamionowy prąd cieplny I_{th}	A	400			
Napięcie znamionowe U_n	V	690			
Kategoria użytkowania	-	AC-23B	DC-22B	DC-21B	
Znamionowy prąd łączeniowy I_e	A	400	400	400	
Napięcie łączeniowe U_e	V	690	220	440	
Prąd znam. zwar. umowny wytrzymywany	690 V	80	20/250 V, 15/440 V		
	500 V	kA			
	400 V				100
Znam. prąd zwar. załączalny umowny	690 V	80	20/250 V, 15/440 V		
	500 V	kA			-
	400 V	100			
Znamionowe napięcie izolacji U_i	V	1000			
Znam. nap. udarowe wytr. U_{imp}	kV	12			
Częstotliwość znamionowa	Hz	50-60	-		
Trwałość mechaniczna	c.p.	1000			
Trwałość łączeniowa	c.ł.	200			
Stopień ochrony IP	-	20			
Ciężar	kg	~3, ~4,5			
Wielkość wkładek bezpiecznikowych PN/IEC	-	2			

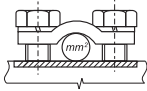
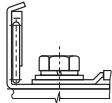
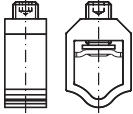
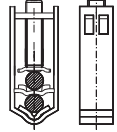




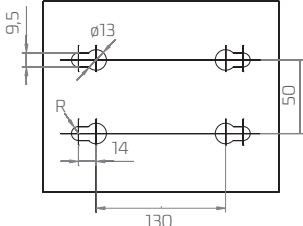


RBK 2-V pro
wykonanie podstawowe
do montażu na płycie montażowej

Tabela 111. Wykonania

RBK 2 pro/400 A		Rodzaj zacisków kablowych	Nr katalogowy	
Montaż na płycie				
RBK 2 pro	dla przewodów z odizolowanymi końcami	mostkowe	63-811685-011	
RBK 2 pro-V	dla przewodów z odizolowanymi końcami	zacisk typu V	63-811685-071	
RBK 2 pro-2V	dla przewodów z odizolowanymi końcami	zacisk typu 2V	63-811685-081	
RBK 2 pro-M	dla przewodów z zaprasowanymi końcówkami	śrubowe	63-811685-061	
RBK 2 pro-VG	dla przewodów z odizolowanymi końcami	zacisk typu V	63-811685-201	
RBK 2 pro-VG-M	zaciski górne - zacisk typu V, zaciski dolne - mostkowe	/ mostkowe	63-811685-202	
	dla przewodów z odizolowanymi końcami	zacisk typu V / śrubowe		
RBK 2 pro-VD	dla przewodów z odizolowanymi końcami	mostkowe	63-811685-203	
	zaciski górne - mostkowe, zaciski dolne - zacisk typu V	/ zacisk typu V		
RBK 2 pro-VD-M	dla przewodów z odizolowanymi końcami	śrubowe	63-811685-204	
	zaciski górne - śrubowe, zaciski dolne - zacisk typu V	/ zacisk typu V		
Montaż na moście szynowym o rozstawie 60 mm				
APASYS 60	RBK 2 pro-SD-M 60	odpływ przewodami od dołu, dla przewodów z zaprasowanymi końcówkami kablowymi	śrubowe	63-811686-061
	RBK 2 pro-SG-M 60	odpływ przewodami od góry, dla przewodów z zaprasowanymi końcówkami kablowymi	śrubowe	63-811686-051
	RBK 2 pro-SD-V 60	odpływ przewodami od dołu, dla przewodów z odizolowanymi końcami	zacisk typu V	63-811686-101
	RBK 2 pro-SG-V 60	odpływ przewodami od góry, dla przewodów z odizolowanymi końcami	zacisk typu V	63-811686-091
	RBK 2 pro-SD-2V 60	odpływ przewodami od dołu, dla przewodów z odizolowanymi końcami	zacisk typu 2V	63-811686-141
	RBK 2 pro-SG-2V 60	odpływ przewodami od góry, dla przewodów z odizolowanymi końcami	zacisk typu 2V	63-811686-131
Montaż na most szynowy o rozstawie 100 mm				
RBK 2 pro-SD-M 100	odpływ przewodami od dołu, dla przewodów z zaprasowanymi końcówkami kablowymi	śrubowe	63-811686-081	
RBK 2 pro-SG-M 100	odpływ przewodami od góry, dla przewodów z zaprasowanymi końcówkami kablowymi	śrubowe	63-811686-071	
RBK 2 pro-SD-V 100	odpływ przewodami od dołu, dla przewodów z odizolowanymi końcami	zacisk typu V	63-811686-121	
RBK 2 pro-SG-V 100	odpływ przewodami od góry, dla przewodów z odizolowanymi końcami	zacisk typu V	63-811686-111	
RBK 2 pro-SD-2V 100	odpływ przewodami od dołu, dla przewodów z odizolowanymi końcami	zacisk typu 2V	63-811686-161	
RBK 2 pro-SG-2V 100	odpływ przewodami od góry, dla przewodów z odizolowanymi końcami	zacisk typu 2V	63-811686-151	

Tabela 112. Typy zacisków przyłączeniowych RBK 2 pro

Przykład oznaczenia	RBK 2 pro			
	mostkowy 2 x M8 x 30	śrubowy M10 x 30	zacisk typu V 35-300SW-B	zacisk typu 2V HS2/35-240-C
Rysunek zacisku				
Przekrój żył kablowych	kabel Cu/Al 50 ÷ 185 mm ²	kabel z końcówką do 240 mm ²	zacisk do bezpośredniego mocowania dwóch odizolowanych żył o przekrojach:	
			35 - 185 mm ²  35 - 240 mm ² 	35 - 185 mm ²  35 - 240 mm ² 
Szyna Cu	maksymalna szerokość szyny 35 mm			
Moment dokręcania	10 Nm*	20 Nm*	30 Nm*	40 Nm*
Rozstaw otworów do mocowania RBK 2 pro na płycie montażowej				

zaleca się użycie końcówek tulejkowych w przypadku kabli wielodrutowych

*zaleca się użycie klucza dynamometrycznego



RBK 2 pro-V
wykonanie do montażu na płycie montażowej z zaciskiem kablowym typu V



RBK 2 pro-2V
wykonanie do montażu na płycie montażowej z zaciskiem kablowym typu 2V



RBK 2 pro-SG (odejście kablem z góry)
RBK 2 pro-SD (odejście kablem z dołu)
wykonanie do montażu na szynach zbiorczych



RBK 2 pro-SG-V (odejście kablem z góry)
RBK 2 pro-SD-V (odejście kablem z dołu)
wykonanie do montażu na szynach zbiorczych z zaciskiem kablowym typu V



RBK 2 pro-SG-2V (odejście kablem z góry)
RBK 2 pro-SD-2V (odejście kablem z dołu)
wykonanie do montażu na szynach zbiorczych z zaciskiem kablowym typu 2V

RBK 3 pro (630 A, 690 V)

Tabela 113. Dane techniczne

Parametr		RBK 3 pro			RBK 3 pro-S	
Znamionowy prąd cieplny $I_{th}^{1)}$	A	630			630	
Napięcie znamionowe U_n	V	690			690	
Kategoria użytkowania	-	AC-23B	AC-22B	DC-21B	AC-23B	AC-22B
Znamionowy prąd łączeniowy I_e	A	630	630	630	630	630
Napięcie łączeniowe U_e	V	400	690	440	400	500
Prąd znam. zwar. umowny wytrzymywany	690 V	80		35/ 440V	80	
	500 V	-			-	
	400 V	-			-	
Znam. prąd zwar. załączalny umowny	690 V	80		35/ 440V	80	
	500 V	-			-	
	400 V	-			-	
Znamionowe napięcie izolacji U_i	V	1000			1000	
Znam. nap. udarowe wytr. U_{imp}	kV	12			12	
Częstotliwość znamionowa	Hz	50-60		-	50-60	
Trwałość mechaniczna	c.p.	1000			1000	
Trwałość łączeniowa	c.ł.	200			200	
Stopień ochrony IP	-	20			20	
Ciężar	kg	~4,3			~4,9	
Wielkość wkładek bezpiecznikowych	-	3			3	

¹⁾ I_{th} - prąd cieplny rozłącznika bez maskownicy, na otwartym powietrzu (przy montażu rozłączników w osłonach należy uwzględnić współczynniki korekcyjne obciążalności)



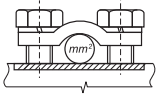
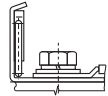
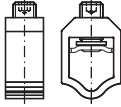
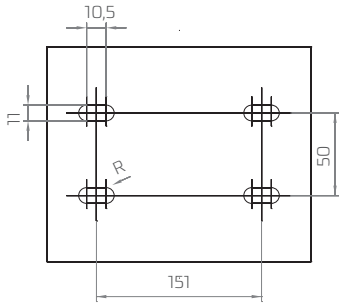




RBK 3 pro

RBK 3 pro

Tabela 114. Wykonania

RBK 3 pro, RBK 3 pro-S		Rodzaj zacisków kablowych	Nr katalogowy	
Montaż na płycie				
RBK 3 pro	dla przewodów z odizolowanymi końcami	mostkowe	63-811761-011	
RBK 3 pro-M	dla przewodów z zaprasowanymi końcówkami	śrubowe	63-811761-021	
RBK 3 pro-M-2xVD	dla przewodów z: zaprasowanymi końcówkami - zaciski górne M, odizolowanymi końcami - zaciski dolne V	zaciski typu V i M	63-811761-031	
Montaż na most szynowy o rozstawie 60 mm				
APASYS 60	RBK 3 pro-SD	odpływ od dołu przewodami, dla przewodów z odizolowanymi końcami	mostkowe	63-028802-001
	RBK 3 pro-SG	odpływ od góry przewodami, dla przewodów z odizolowanymi końcami	mostkowe	63-028802-002
	RBK 3 pro-SD-M	odpływ od dołu przewodami, dla przewodów z zaprasowanymi końcówkami kablowymi	śrubowe	63-028802-003
	RBK 3 pro-SG-M	odpływ od góry przewodami, dla przewodów z zaprasowanymi końcówkami kablowymi	śrubowe	63-028802-004

Tabela 115. Typy zacisków przyłączeniowych RBK 3 pro

Przykład oznaczenia	RBK 3 pro			Rozstaw otworów do mocowania RBK 3 pro na płycie montażowej
	mostkowy 2 x M8 x 35	śrubowy M12 x 30	zacisk typu V 35-300SW-B	
Zacisk				
Rysunek zacisku				
Przekrój żył kablowych	kabel Cu/Al 50 ÷ 185 mm ²	kabel z końcówką do 240 mm ²	zacisk do bezpośredniego podłączenia przewodów z odizolowanymi końcami o przekroju żył:	
Szyna Cu	maksymalna szerokość szyny 35 mm		35 - 185 mm ²  35 - 240 mm ²  35 - 240mm ²  35 - 300 mm ² 	
Moment dokręcania	10 Nm*	30 Nm*	30 Nm*	

zaleca się użycie końcówek tulejkowych w przypadku kabli wielodrutowych
* zaleca się użycie klucza dynamometrycznego



RBK 3 pro-M-2xVD
wykonanie do montażu na płycie



RBK 3 pro-M-2xVD
podwójne dolne zaciski typu V

RBK 4a (1250 A, 500 V; 1600 A, 400 V)



RBK 4a/1600/3
wykonanie do montażu
na płycie montażowej

Tabela 116. Dane techniczne

Parametr	RBK 4a	
Znamionowy prąd cieplny I_{th}	A	1250 1600
Kategoria użytkowania	-	AC-22B AC-21B
Napięcie łączeniowe U_e	V	500 400
Znamionowy prąd łączeniowy I_e	A	1250 1600
Znamionowy prąd zwarciovyy wytrzymywany umowny	kA	50
Znamionowe napięcie izolacji U_i	V	800
Znamionowe napięcie udarowe wytrzymywane U_{imp}	kV	8
Częstotliwość znamionowa	Hz	50-60
Trwałość mechaniczna		600
Trwałość łączeniowa		100
Stopień ochrony IP		20
Wielkość wkładek bezpiecznikowych		4a

Tabela 117. Wykonania

RBK 4a		Ciężar	Rodzaj zacisków kablowych	Nr katalogowy
RBK 4a/1250/1	wykonanie 1-biegunowe dla przewodów z zaprasowanymi końcówkami	4,2 kg	śrubowe	63-946868-001
RBK 4a/1250/3	wykonanie 3-biegunowe - załączanie 3 fazy jednym uchwytem, dla przewodów z zaprasowanymi końcówkami	13,0 kg	śrubowe	63-946868-002
RBK 4a/1600/1	wykonanie 1-biegunowe dla przewodów z zaprasowanymi końcówkami	5,0 kg	śrubowe	63-946869-001
RBK 4a/1600/3	wykonanie 3-biegunowe - załączanie 3 fazy jednym uchwytem, dla przewodów z zaprasowanymi końcówkami	14,0 kg	śrubowe	63-946869-002

Tabela 118. Typy zacisków przyłączeniowych RBK 4a

Przykład oznaczenia	RBK 4a 1250	RBK 4a 1600
Zacisk	śrubowy M16 x 50	śrubowy 2 x M12 x 60
Rysunek zacisku		
Przekrój żył kablowych	kabel z końcówką do 800 mm ²	
Szyna Cu	2 x 80 x 10 mm	
Moment dokręcania	56 Nm*	
Rozstaw otworów do mocowania RBK 4a na płycie montażowej		

* zaleca się użycie klucza dynamometrycznego

Moduł kontroli stanu wkładki bezpiecznikowej

- diody L1, L2, L3 „świecą” – urządzenie zasilane trójfazowo, wszystkie wkładki bezpiecznikowe sprawne
Styki przełącznika: [21..22]-zwarte; [13..14]-rozwarne
- diody L1, L2, L3 „pulsują” – urządzenie zasilane trójfazowo, przepalenie wkładek bezpiecznikowych
Styki przełącznika: [13..14]-zwarte; [21..22]-rozwarne
- diody L1, L2, L3 „nie świecą” - brak zasilania, co najmniej dwóch faz zasilających lub brak wkładek bezpiecznikowych
Styki przełącznika: [13..14]-zwarte; [21..22]-rozwarne



RBK 00-X

wykonanie z elektronicznym modułem kontroli stanu wkładek bezpiecznikowych

Parametry znamionowe

- napięcie pracy AC - 400÷690 V, 40÷60 Hz;
- obciążalność styków przełącznika 5 A, 250 V ~

UWAGA!

1. Wkładki bezpiecznikowe z nieizolowanymi uchwytami

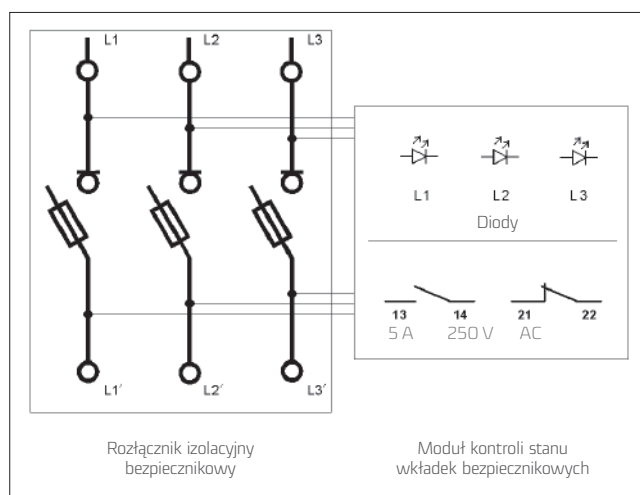
Sposób zamawiania w zależności od kierunku zasilania aparatu

RBK 00-XT (montaż na płycie, zasilanie od góry)

RBK 00-X (montaż na płycie, zasilanie od dołu)

RBK 00-S-X (montaż na szynach zbiorczych, zasilanie z szyn)

RBK 00-S-XT (montaż na szynach zbiorczych, zasilanie z szyn)

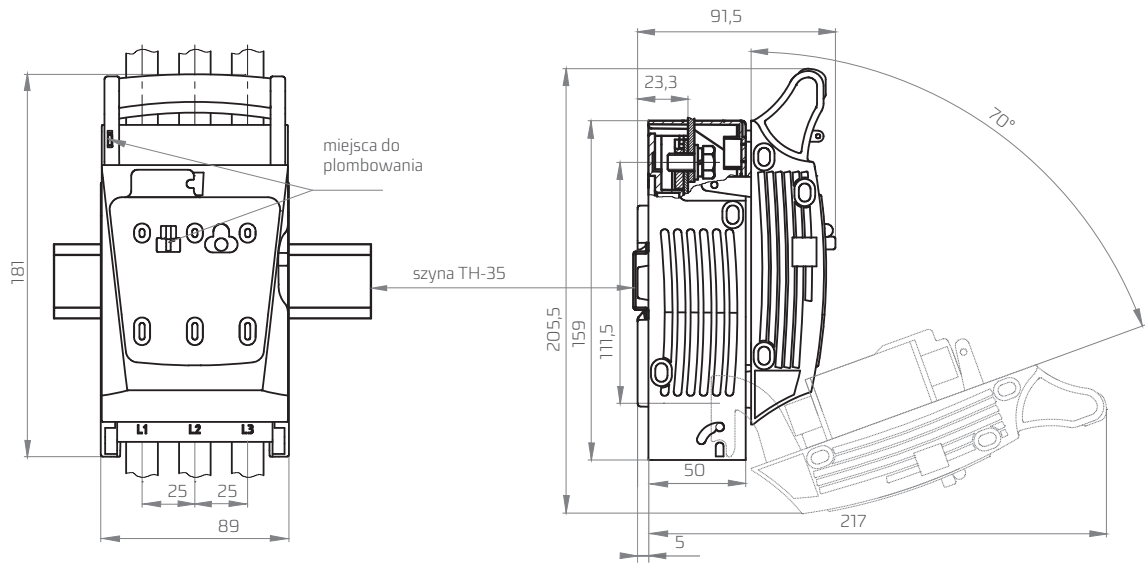


pozycja styków przełącznika podczas normalnej pracy aparatu

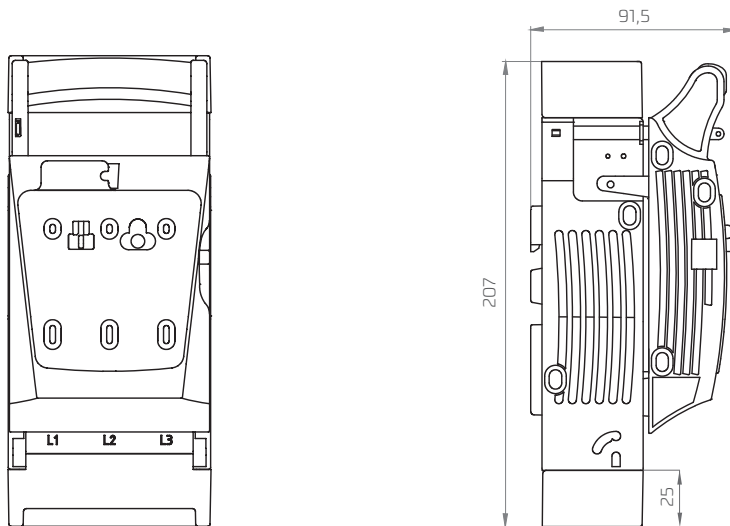
Tabela 119. Wykonania

Wykonania z elektronicznym modułem kontroli stanu wkładek, rozłącznik wyposażony w zacisk mostkowy		
RBK 00 pro-XT	montaż tablicowy, zasilanie od góry	63-823304-011
RBK 00 pro-X	montaż tablicowy, zasilanie od dołu	63-823304-021
RBK 00 pro-SG-X	montaż na szynach zbiorczych 60 mm, odpływ przewodami od góry, zasilanie z szyn	63-823345-011
RBK 00 pro-SD-XT	montaż na szynach zbiorczych 60 mm, odpływ przewodami od dołu, zasilanie z szyn	63-823345-021
RBK 1 pro-XT	montaż tablicowy, zasilanie od góry	63-811785-011
RBK 1 pro-X	montaż tablicowy, zasilanie od dołu	63-811785-021
RBK 1 pro-SG 60-X	montaż na szynach zbiorczych 60 mm, odpływ przewodami od góry, zasilanie z szyn	63-811787-011
RBK 1 pro-SD 60-XT	montaż na szynach zbiorczych 60 mm, odpływ przewodami od dołu, zasilanie z szyn	63-811787-021
RBK 1 pro-SG 100-X	montaż na szynach zbiorczych 100 mm, odpływ przewodami od góry, zasilanie z szyn	63-811787-031
RBK 1 pro-SD 100-XT	montaż na szynach zbiorczych 100 mm, odpływ przewodami od dołu, zasilanie z szyn	63-811787-041
RBK 2 pro-XT	montaż tablicowy, zasilanie od góry	63-811786-011
RBK 2 pro-X	montaż tablicowy, zasilanie od dołu	63-811786-021
RBK 2 pro-SG 60-X	montaż na szynach zbiorczych 60 mm, odpływ przewodami od góry, zasilanie z szyn	63-811788-011
RBK 2 pro-SD 60-XT	montaż na szynach zbiorczych 60 mm, odpływ przewodami od dołu, zasilanie z szyn	63-811788-021
RBK 2 pro-SG 100-X	montaż na szynach zbiorczych 100 mm, odpływ przewodami od góry, zasilanie z szyn	63-811788-031
RBK 2 pro-SD 100-XT	montaż na szynach zbiorczych 100 mm, odpływ przewodami od dołu, zasilanie z szyn	63-811788-041

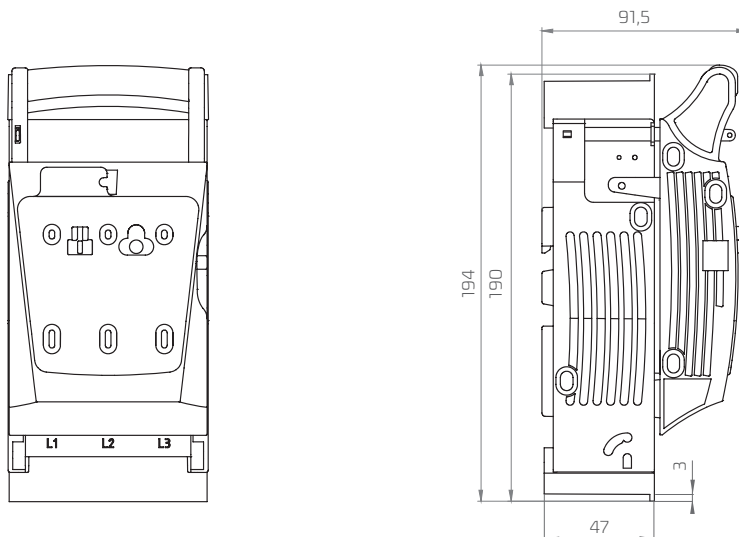
RBK 000 pro
RBK 000 pro-E



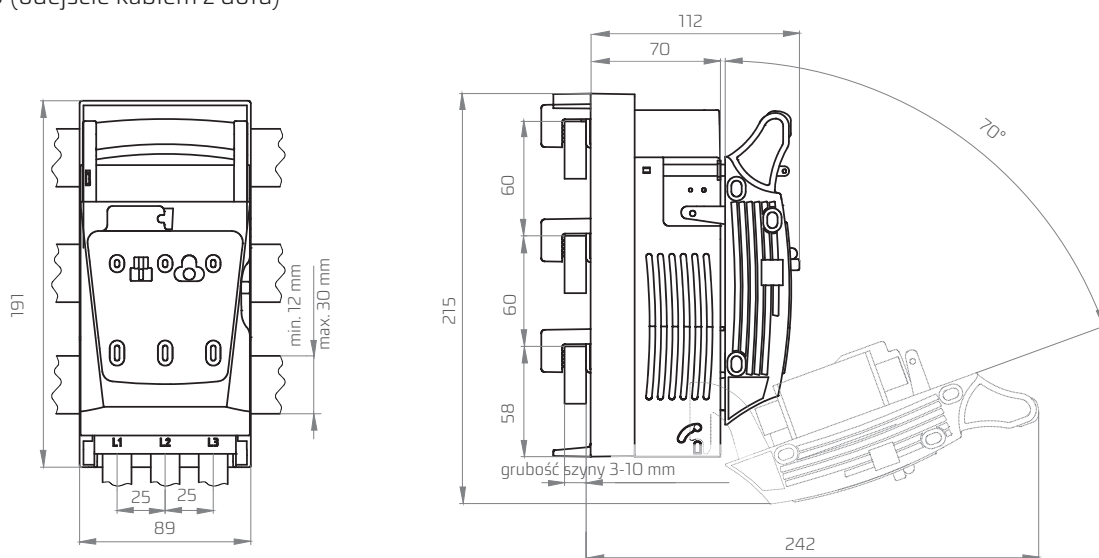
RBK 000 pro-O



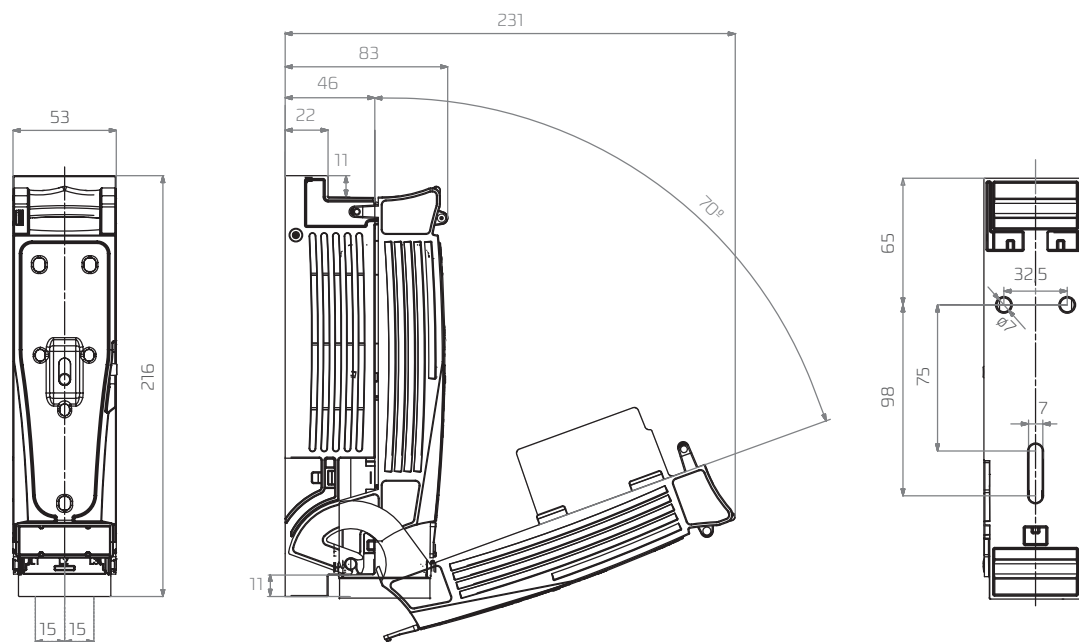
RBK 000 pro-W



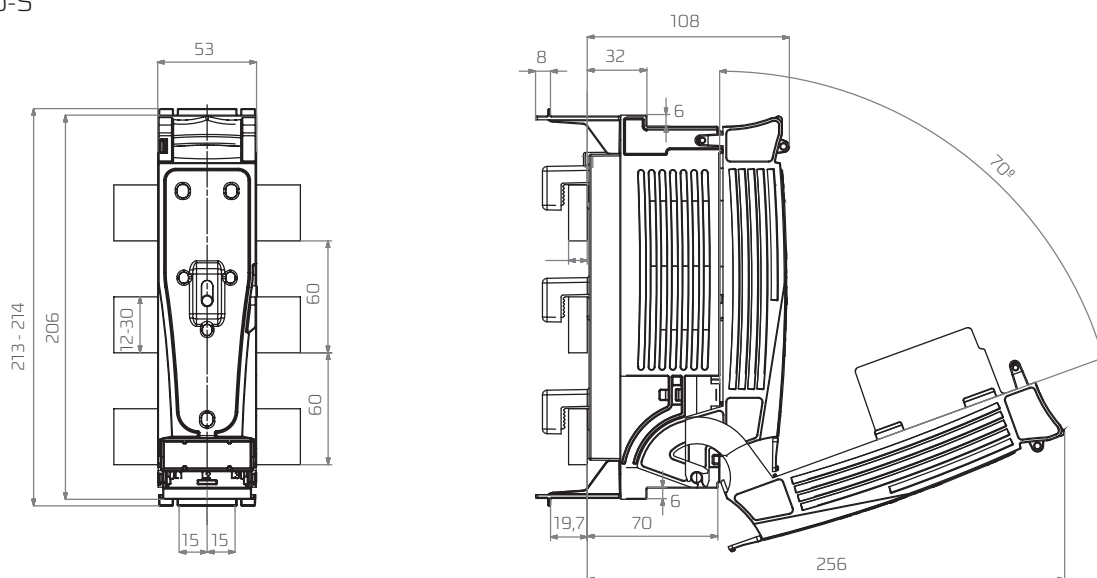
RBK 000 pro-SG (odejście kablem z góry)
 RBK 000 pro-SD (odejście kablem z dołu)



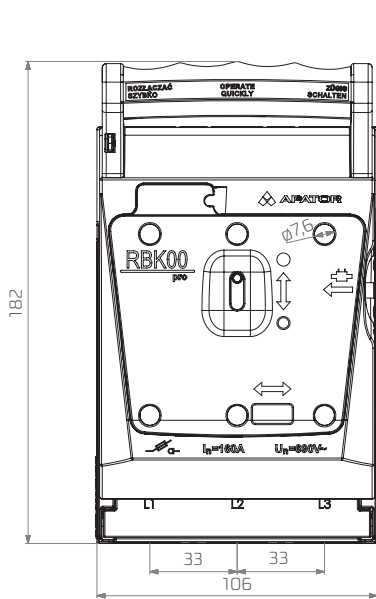
RBP 000 pro



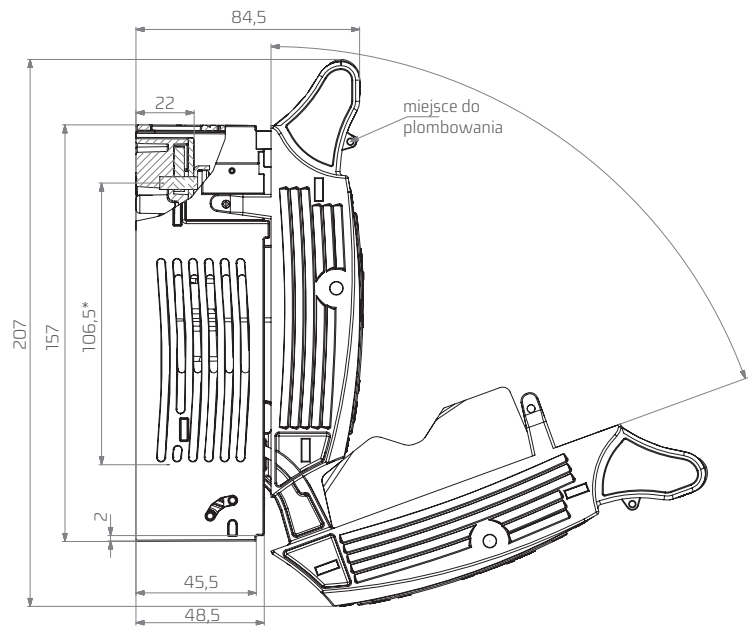
RBP 000 pro-S



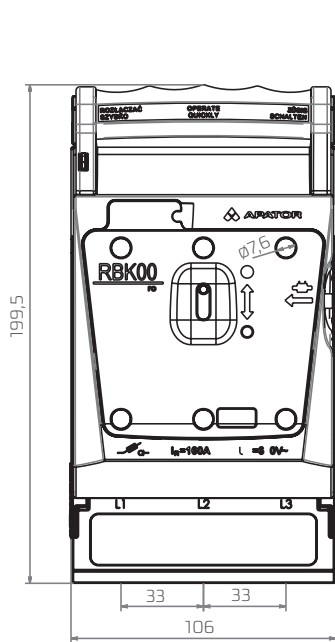
RBK 00 / RBK 00 pro



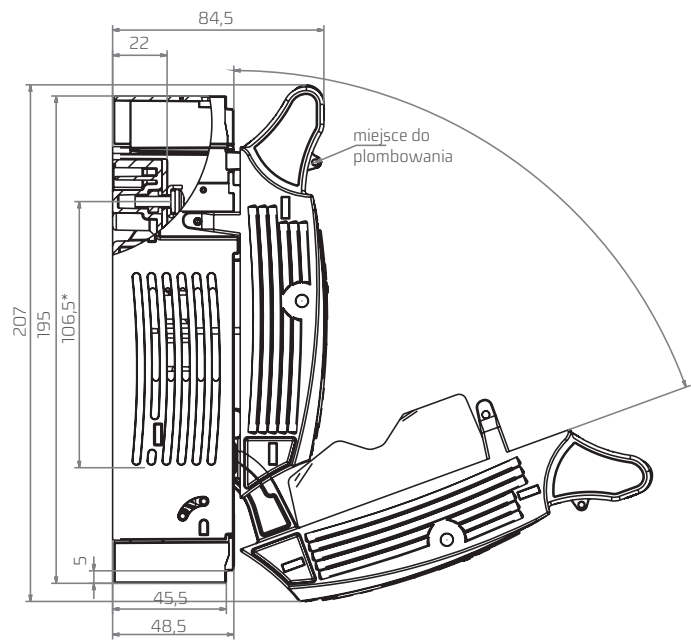
* 122.5 mm dla zacisku rodzaju M (dla połączenia szynowego oraz końcówki kablowej)



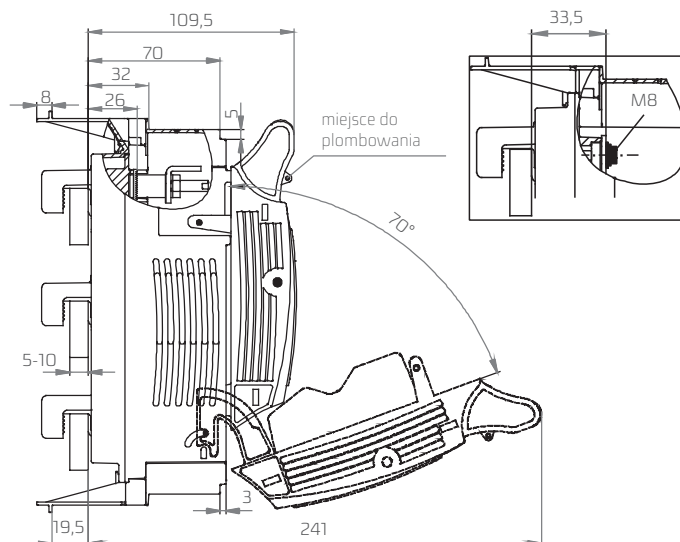
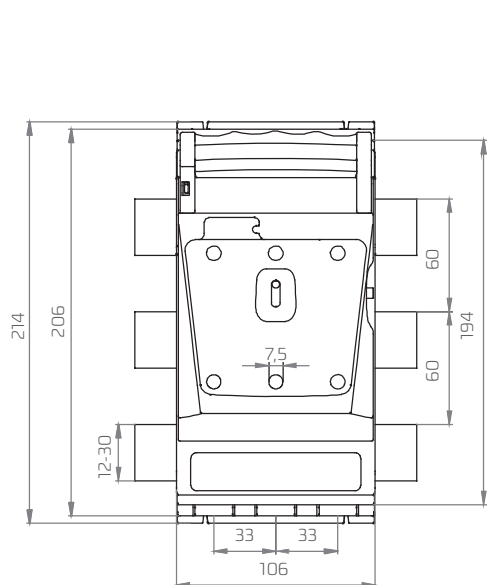
RBK 00-W / RBK 00 pro-W



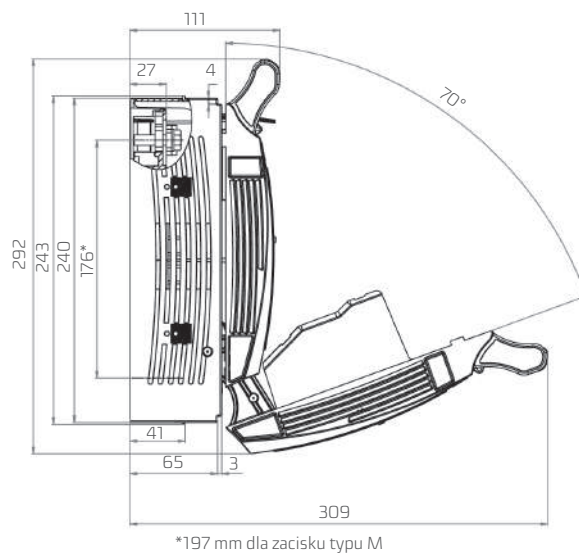
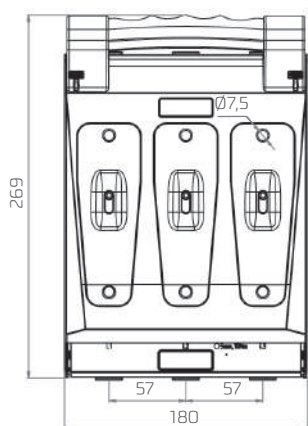
* 122.5 mm dla zacisku rodzaju M (dla połączenia szynowego oraz końcówki kablowej)



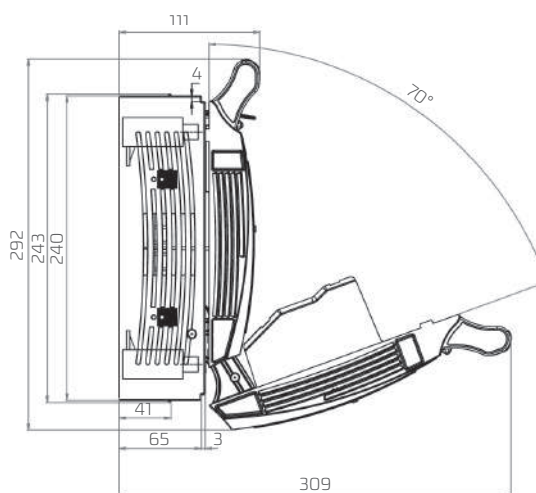
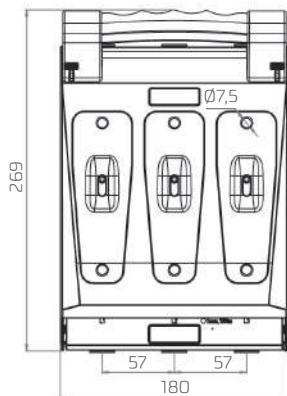
RBK 00 pro-S



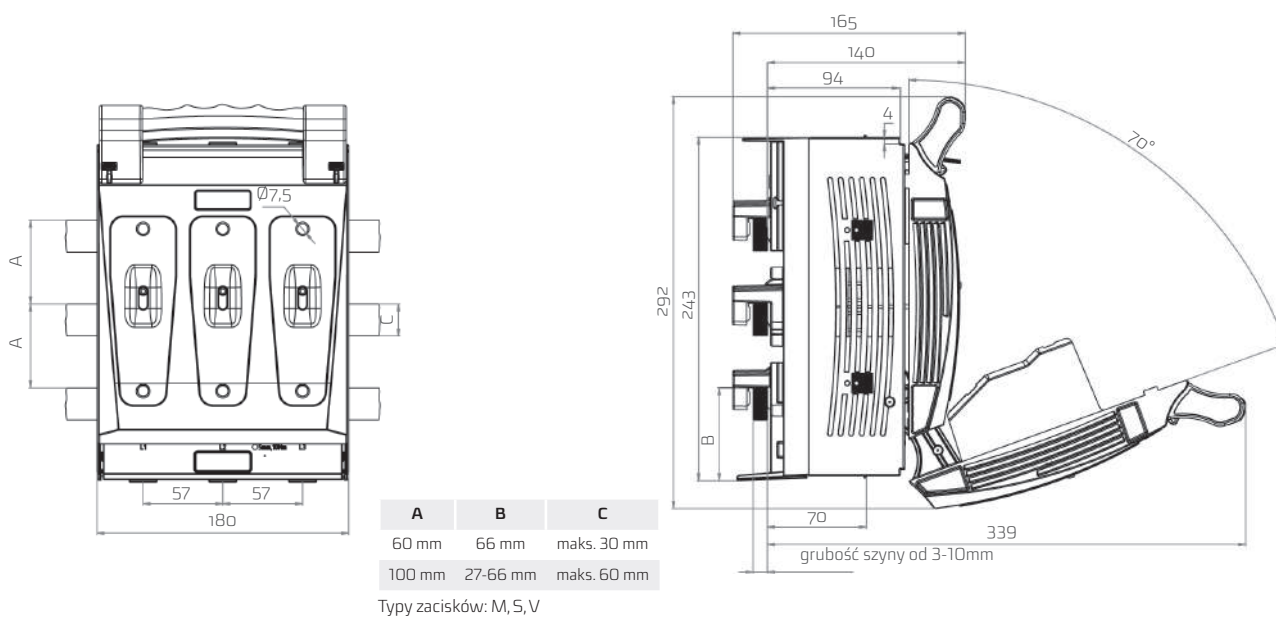
RBK 1, RBK 1 pro



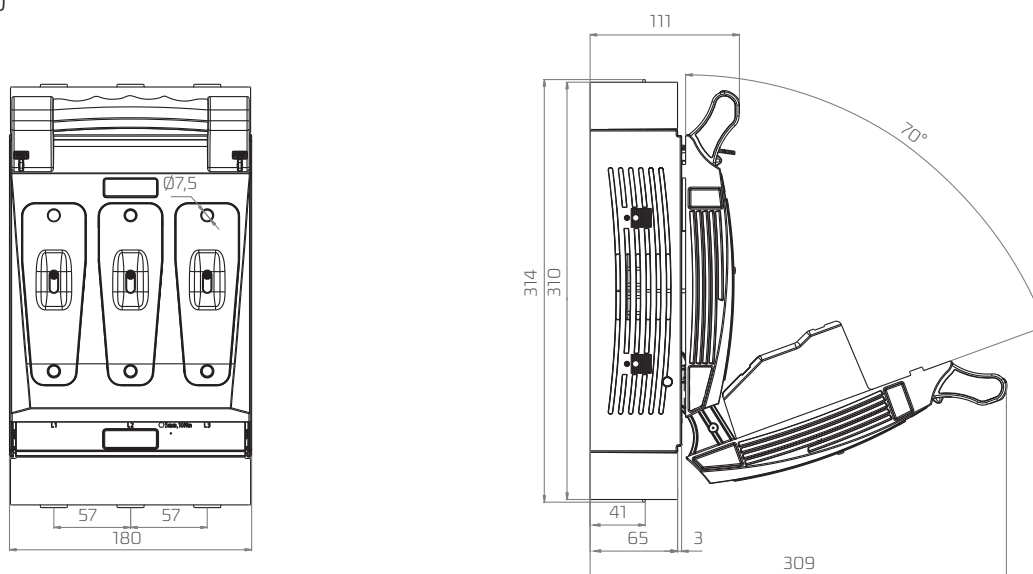
RBK 1 pro-V



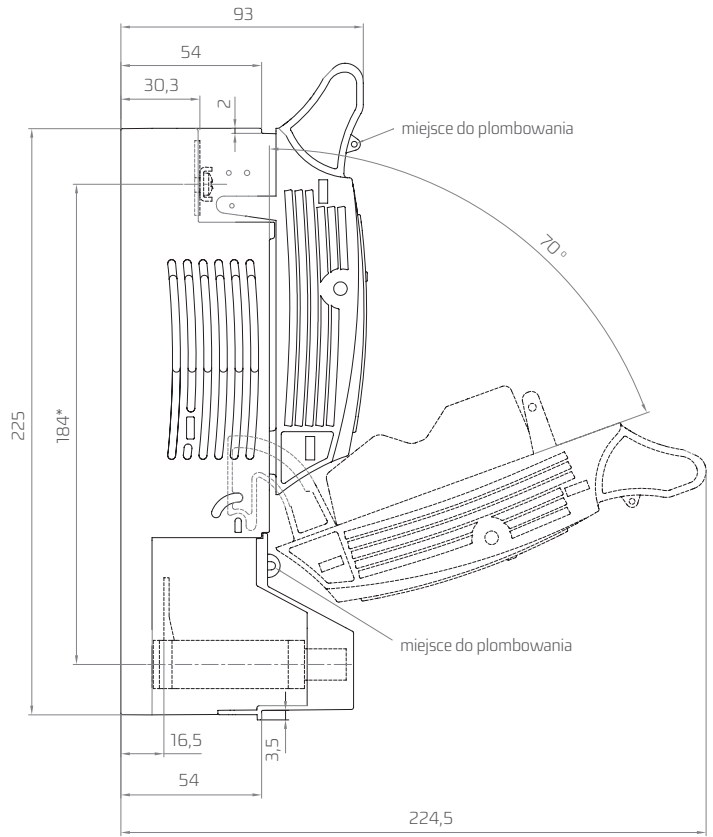
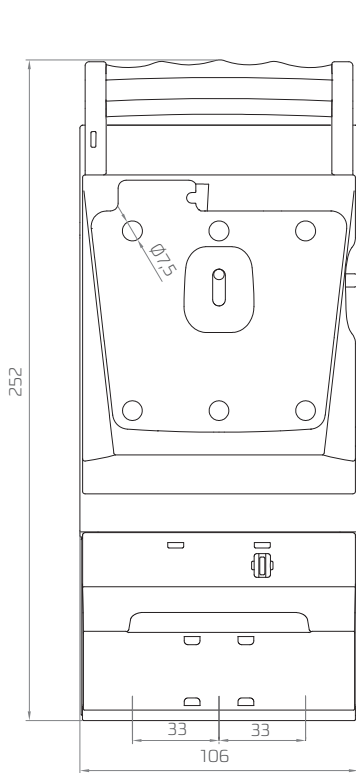
RBK 1 pro-SD, RBK 1 pro-SG



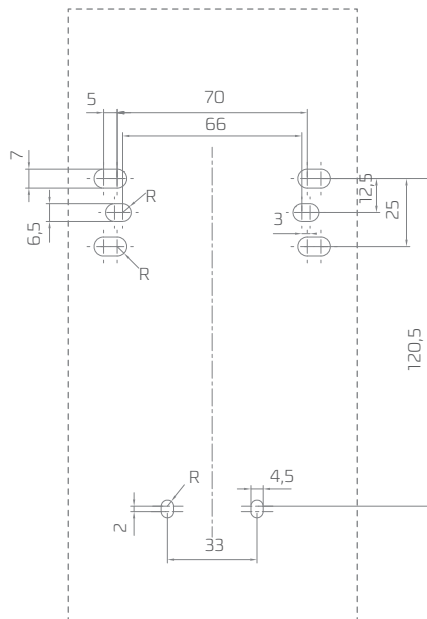
RBK 1 pro-O



RBK

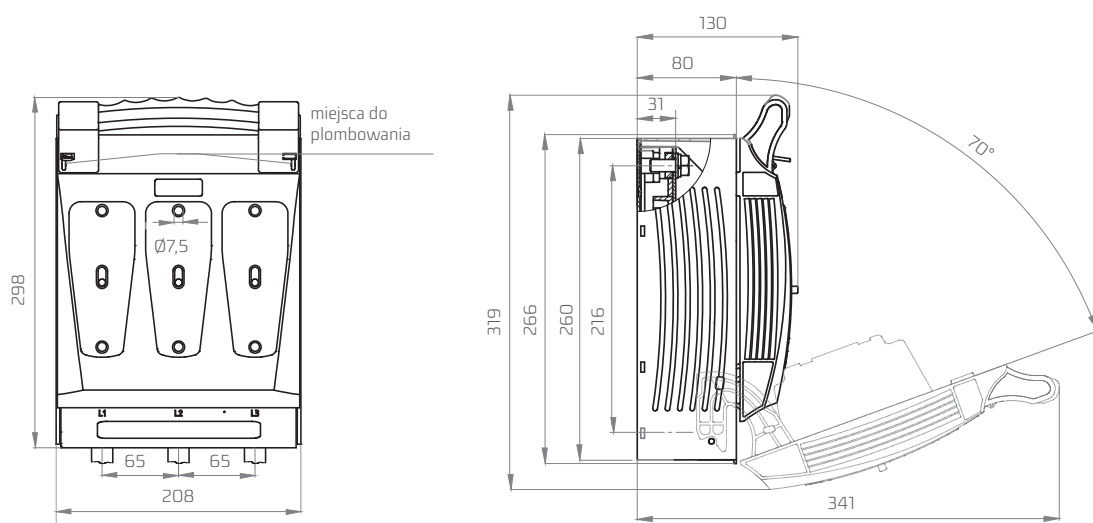


* 192 mm dla zacisku rodzaju M
(dla połączenia szynowego oraz końcówki kablowej)

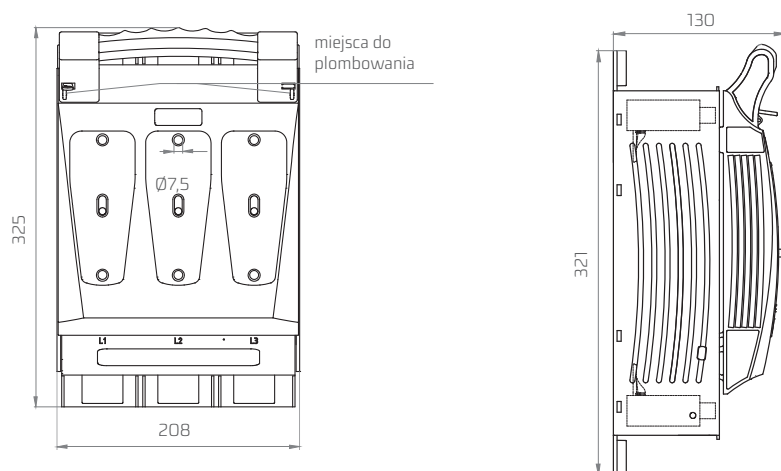


rozstaw otworów do mocowania
RBK 00 pro-V120 na płycie montażowej

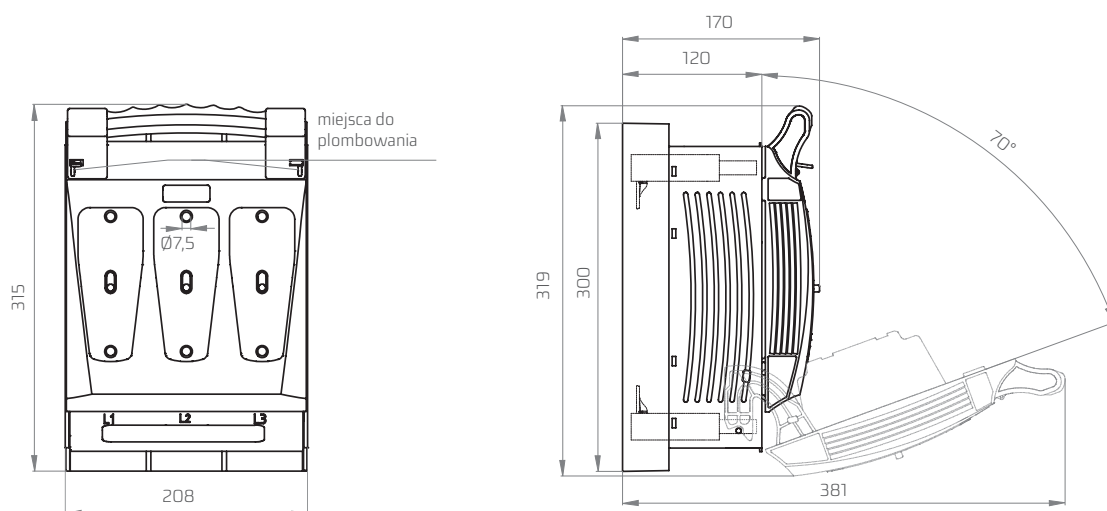
RBK 2 pro



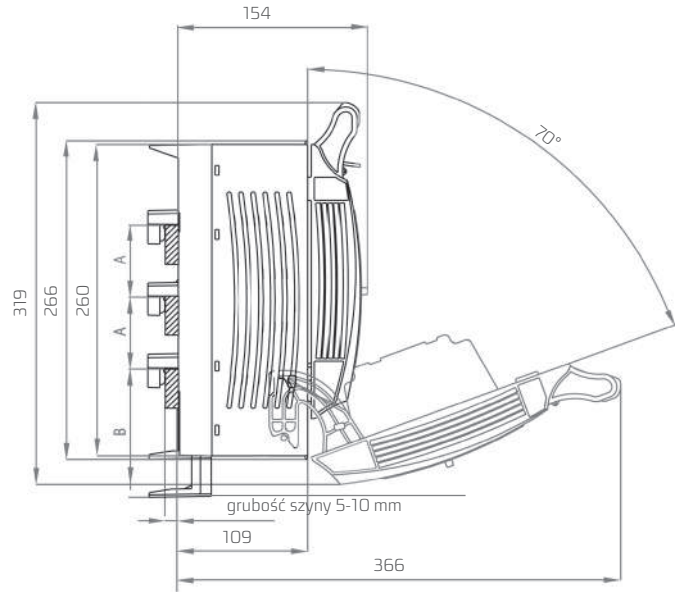
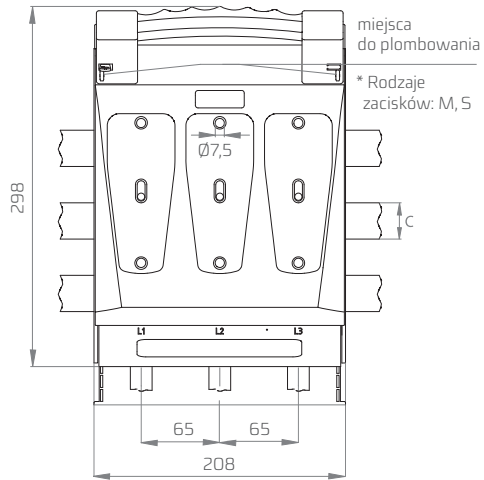
RBK 2 pro-V



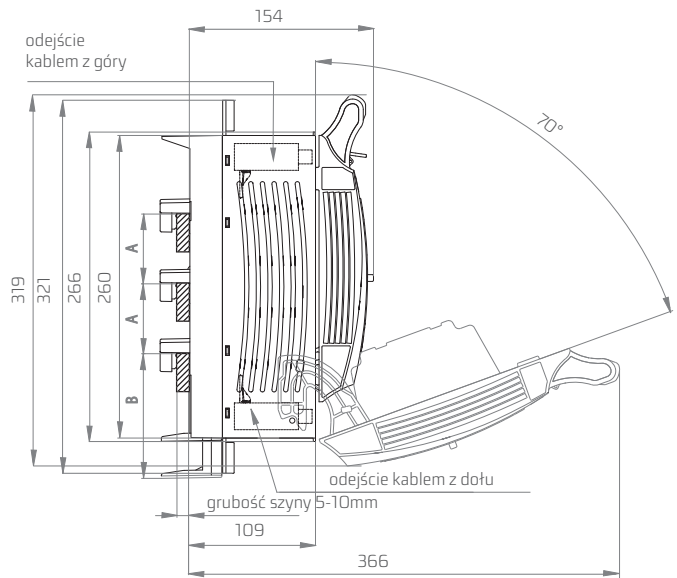
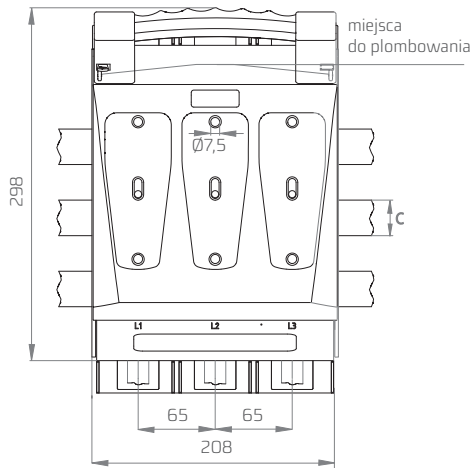
RBK 2 pro-2V



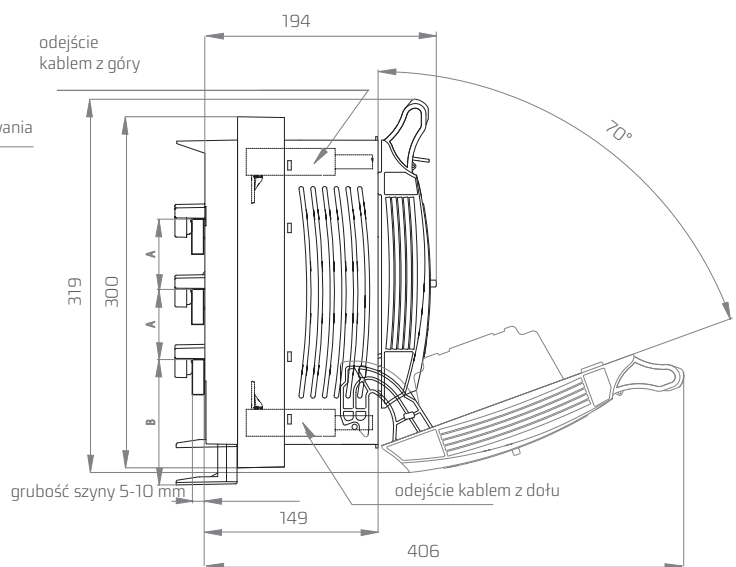
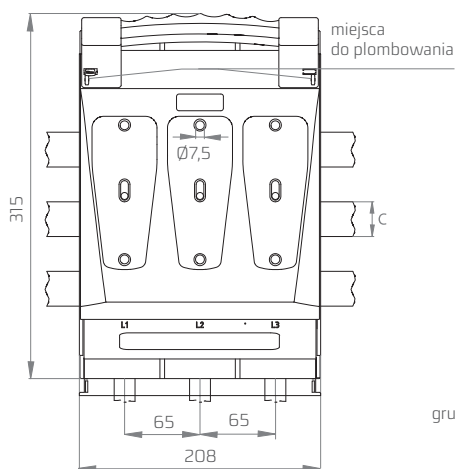
RBK 2 pro-SG / RBK 2 pro-SD



RBK 2 pro-SG-V / RBK 2 pro-SD-V

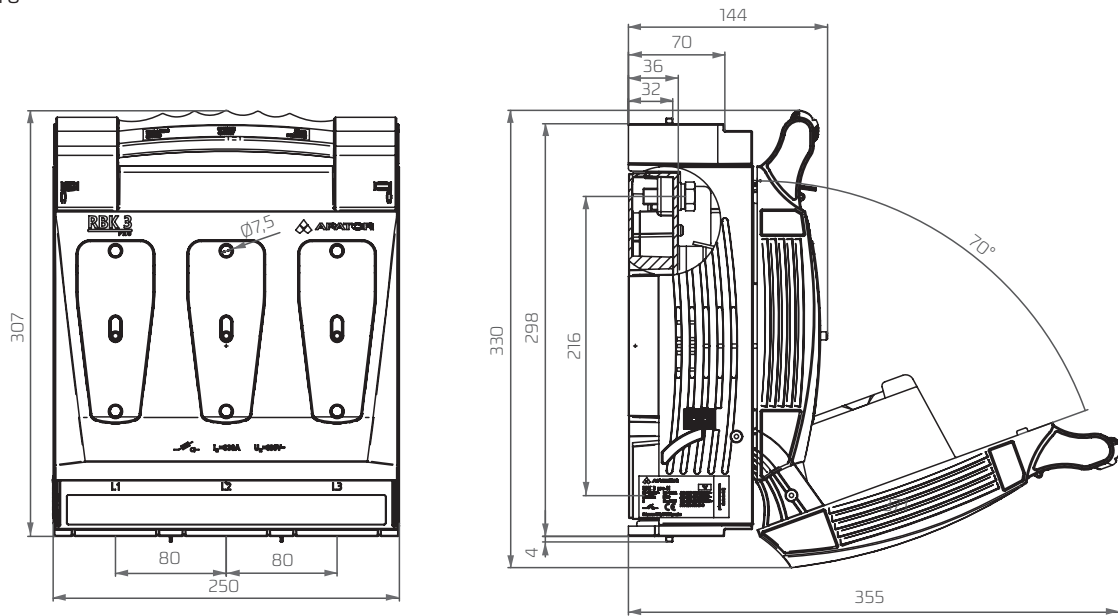


RBK 2 pro-SG-2V / RBK 2 pro-SD-2V

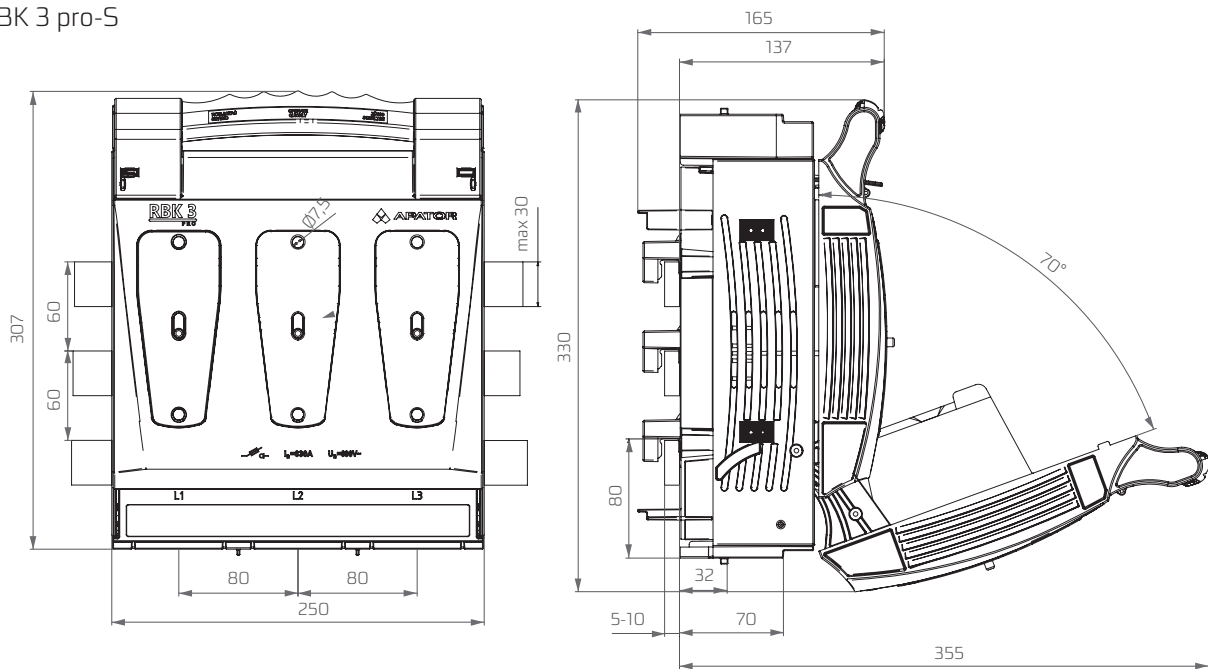


A	B	C
60 mm	75 mm	maks. 30 mm
100 mm	35-67 mm	maks. 60 mm

RBK 3 pro

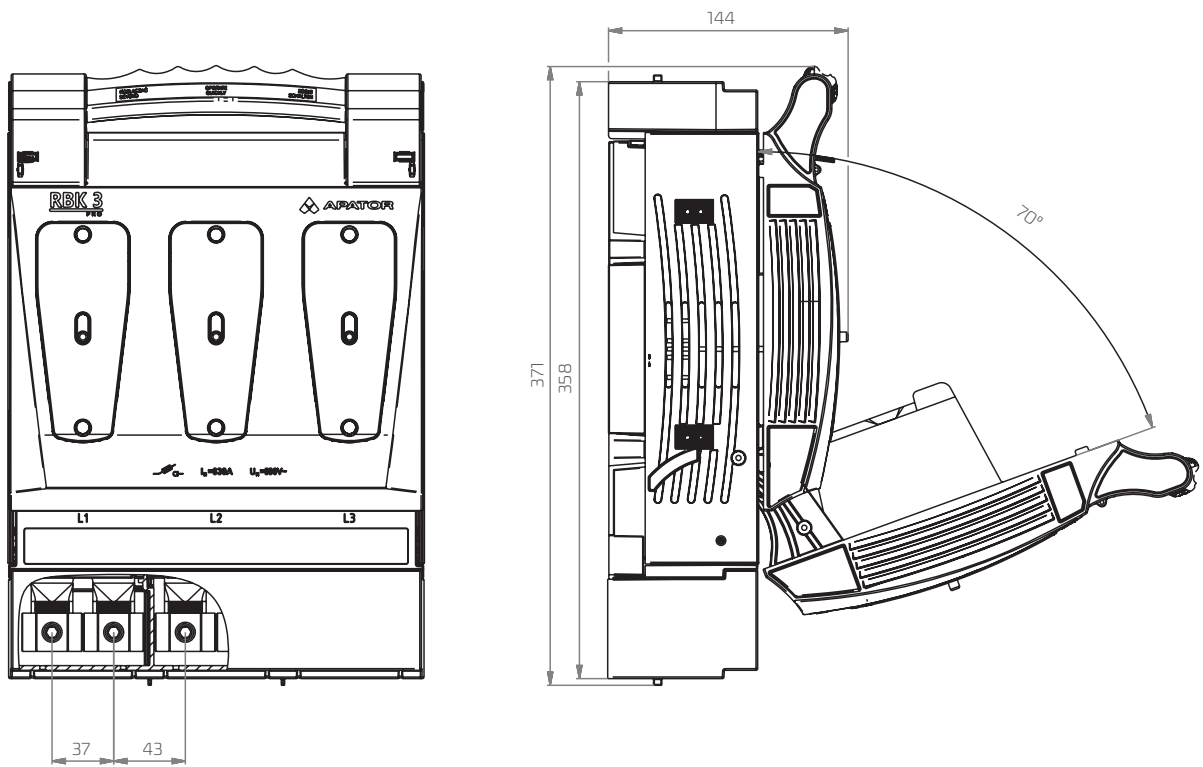


RBK 3 pro-5

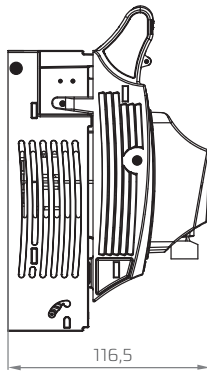


RBK

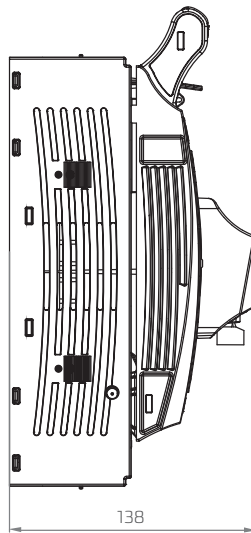
RBK 3 pro M-2xVD



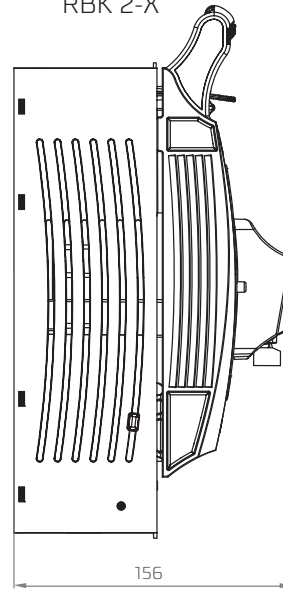
RBK 00-X



RBK 1-X

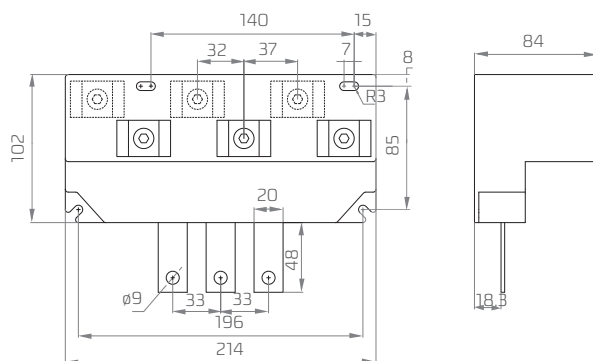


RBK 2-X

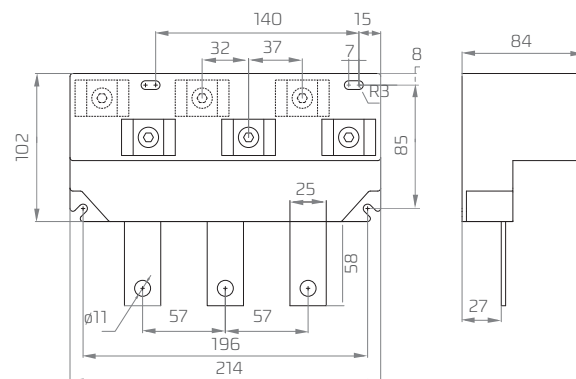


Adaptory przelotowe:

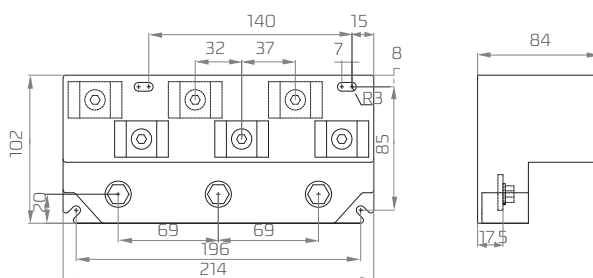
RBK 00



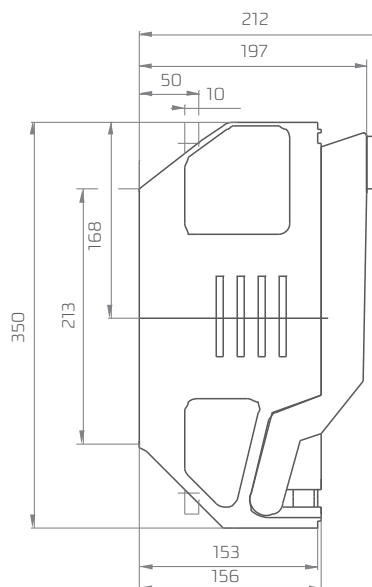
RBK 1



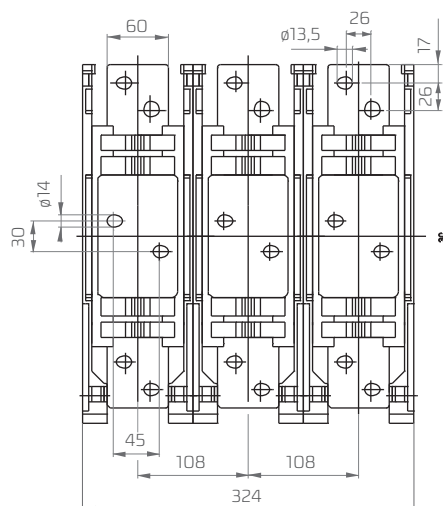
RBK 2



RBK 4a



RBK 4a 1600



RBK 4a 1250

