

# Maßskizze / dimensional drawing

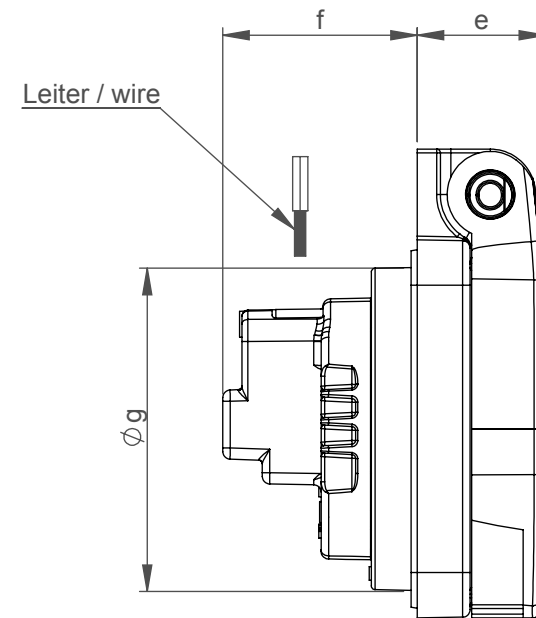
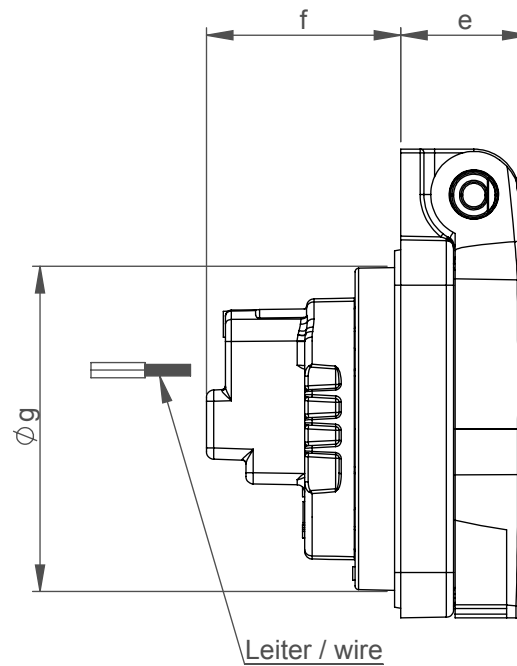
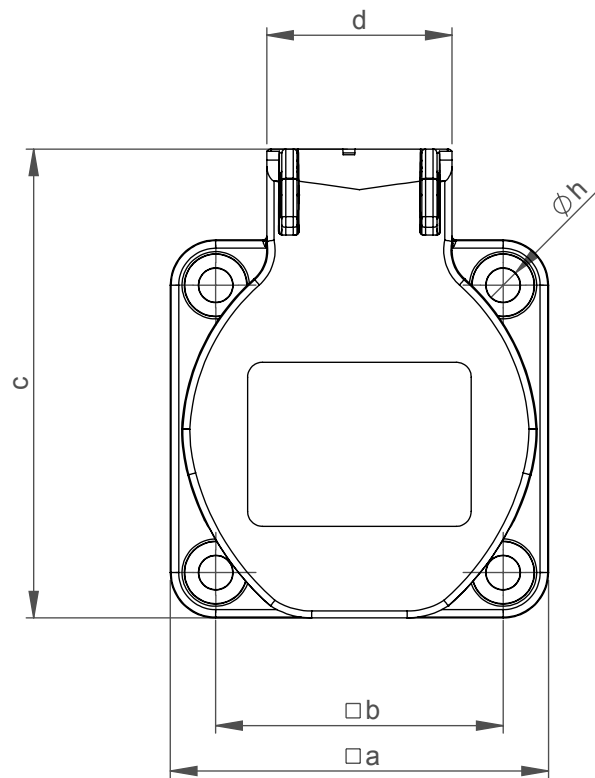
Benennung: S-NOVA Schutzkontaktsteckdose nach belg./franz. System

description: S-NOVA socket outlet Belgian/French system

Teilenummer / part number: 104-0\*, 104-7\*, 104-8\*

rückwärtiger Anschluss  
rear connection

seitlicher Anschluss  
side connection



Ampere	16		
Pole	2P+E	2P+E	2P+E
a	50	70	75
b	38	56	60
c	62	72	75
d	25	25	25
e	17	17	21
f	26	26	22
g	43	43	43
h	4,5	5,5	5,5