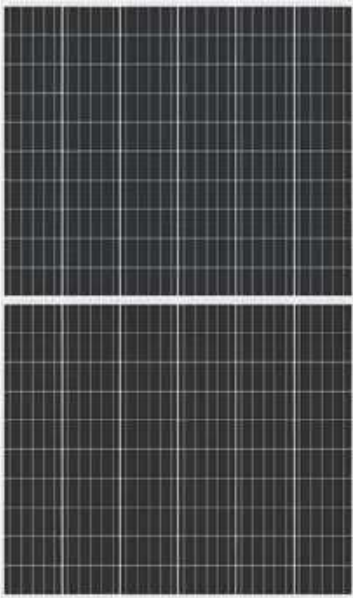



KD-M410H-108 410W BLACK

MODUŁ MONOKRYSTALICZNY 410 Watt HALF CELLS

		Sprawność modułu do 21% - 10BB
		Wolne od degradacji indukowanym napięciem
		Wysoka wydajność przy niskim nasłonecznieniu
		Doskonała skuteczność przeciw mikropęknięciom dzięki zastosowaniu technologii półogniw
		Odporność na trudne warunki atmosferyczne

Gwarancja 12 lat / Gwarancja wydajności mocy 25 lat



System Certification

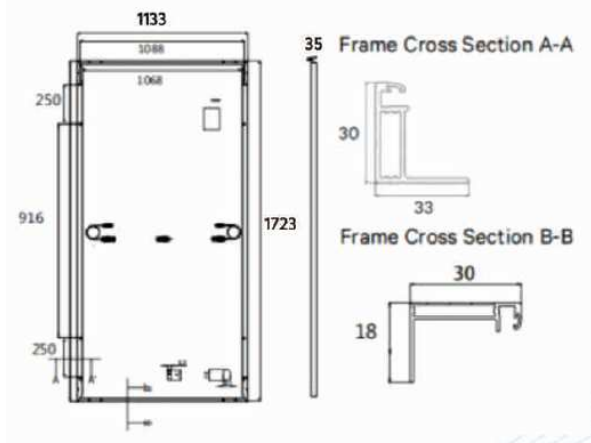
ISO 9001:2008
 ISO 14001:2004
 TUV IEC CE



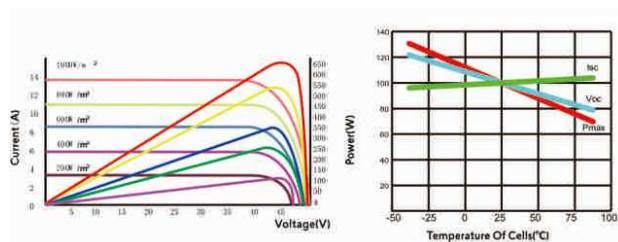
Dystrybutor

AZO Digital Sp. z o.o.
 REWERENDA 39A, 80-209 CHWASZCZYNO
 tel. +48 58 712 81 79
 www.azodigital.com poczta@azodigital.com

Charakterystyka mechaniczna



I-V charakterystyka



Specyfikacja elektryczna

MODEL	KD-M410H
Moc wyjściowa	410 W
Tolerancja mocy	0 / +5 W
Napięcie (Voc)	37.34
Napięcie maksymalne (Vmp)	31.22
Prąd maksymalny (Imp)	13.06
Prąd (Isc)	13.70
Sprawność	20.97%

Charakterystyka mechaniczna		Charakterystyka temperaturowa	
Ogniwa	10BB Mono 182 × 182mm	NOCT	48°C ±2°C
Ilość ogniw	108 (54x2)	Współczynnik temperatury Pmax	-0.36%/C
Wymiary	1723×1133×35mm	Współczynnik temperatury Voc	-0.28%/C
Waga	21.5 kg	Współczynnik temperatury Isc	0.05%/C
Szkló	hartowane szkló o niskiej zawartości żelaza 3.2mm	Warunki pracy	
Przyláczce	IP67/IP68, 3 diody		
Rama	Czarna		
Kable	4mm ² , (+): 120cm , (-): 120cm	Maksymalne napięcie	1500 VDC
		Maksymalny prąd zwrotny	25A

Dystrybutor

AZO Digital Sp. z o.o.
 REWERENDA 39A, 80-209 CHWASZCZYNO
 tel. +48 58 712 81 79
 www.azodigital.com poczta@azodigital.com