

7. Etapy ładowania akumulatora.



8. Dane techniczne.

Model	BC-20 PRO	BC-40 PRO	BC-20 PRO	BC-40 PRO
	12V 20A	12V 40A	24V 10A	24V 20A
Napięcie zasilania	190 VAC - 265 VAC ~50Hz			
Napięcie ładowania faza zasadnicza	14,2 V / 14,6 V / 14,8 V		28,4 V / 29,2 V / 29,6 V	
Napięcie ładowania faza podtrzymania	13,2 V / 13,5 V / 13,8 V		26,4 V / 27,0 V / 27,6 V	
Napięcie zasilacza	13,2 V / 13,4 V / 13,8 V		26,4 V / 26,8 V / 27,6 V	
Napięcie wyjściowe	12 VDC		24 VDC	
Prąd wyjściowy	20 A	40 A	10 A	20 A
Zalecana pojemność akumulatora:	25-200 Ah	50-400 Ah	25-200 Ah	50-400 Ah
Tętnienia na wyjściu	<50mA (przy pełnym obciążeniu)			
Sprawność	88%			
Stabilność regulacji	1,5% (przy maksymalnym prądzie)			
Zakres temperatury pracy	0-40 °C			
Liczba wyjść	2			
Wentylacja	Wentylator sterowany automatycznie			
Wymiary [mm]	175x170x95	225x170x95	175x170x95	225x170x95

Napięcia ładowania poszczególnych typów akumulatorów:

Rodzaj akumulatora	Faza zasadnicza		Faza podtrzymania	
	12 V	24 V	12 V	24 V
GEL	14,2 V	28,4 V	13,2 V	26,4 V
AGM	14,6 V	29,2 V	13,5 V	27,0 V
WET	14,8 V	29,6 V	13,8 V	27,6 V

9. Obsługa reklamacji:

AZO Digital Sp. z o.o.
ul. Rewerenda 39A
80-209 Chwaszczyno
tel. (58) 712 81 79
poczta@azodigital.com

INSTRUKCJA OBSŁUGI AUTOMATYCZNEJ 7-MIO STOPNIOWEJ ŁADOWARKI AKUMULATORÓW

BC-20 PRO 12V 20A
BC-20 PRO 24V 10A
BC-40 PRO 12V 40A
BC-40 PRO 24V 20A

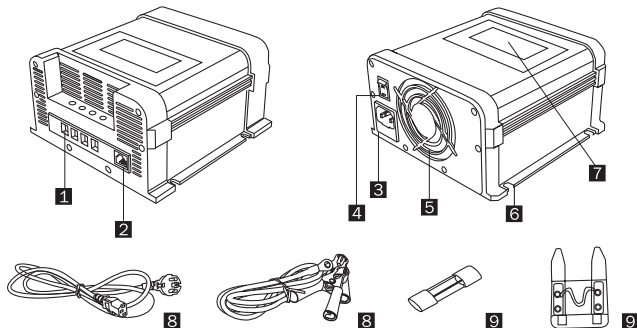


wydanie 2.0

1. Wstęp.

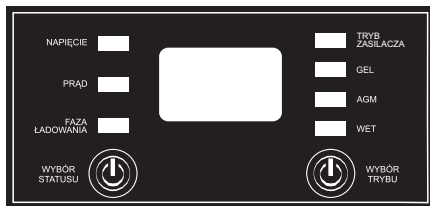
Specjalistyczny prostownik elektroniczny BC-20 Pro wyposażony jest w mikroprocesorowy układ sterowania. Specjalny algorytm realizuje 7-mio etapowy proces ładowania akumulatora, kontrolując jego stan naładowania na każdym etapie. Dzięki temu mamy pewność, że akumulator każdorazowo ładowany jest w prawidłowy sposób, co bezpiecznie przekłada się na jego żywotność. Oprócz wspomnianej funkcji inteligentnego ładowania, urządzenie może również pracować w trybie stabilizowanego zasilacza 12V lub 24V, posiadającego wszelkie niezbędne zabezpieczenia (przeciążeniowe, zwarciovowe, termiczne).

2. Opis elementów zestawu.



1. Wyjście zasilania
2. Złącze pilota (opcja)
3. Gniazdo zasilania
4. Główny włącznik
5. Wentylator
6. Otwory montażowe
7. Wyświetlacz
8. Przewody
9. Bezpieczniki

3. Wyświetlacz.



4. Opis funkcji wyświetlacza.

Wyświetlacz urządzenia informuje użytkownika o aktualnych parametrach pracy oraz pozwala dokonywać ich wyboru oraz zmian. Poszczególne wybory zatwierdzane są poprzez krótkie naciśnięcie przycisku „wybór statusu”:

- napięcie - wyświetla aktualne napięcie ładowania,
 - prąd - wyświetla aktualny prąd ładowania,
 - faza ładowania - wyświetla aktualną fazę ładowania,
- lub wciśnięcie i przytrzymanie (5s) przycisku wybór trybu:
- tryb zasilacza - zamienia prostownik w stabilizowany zasilacz 12V lub 24V (dostępne napięcia 13,2V / 26,4V; 13,4V / 26,8V; 13,8V / 27,6V - zmiana poprzez wciśnięcie i przytrzymanie (5s) przycisku zmiana trybu),
 - GEL - tryb ładowania akumulatorów żelowych,
 - AGM - tryb ładowania akumulatorów AGM (Absorbent Glass MAT),
 - WET - tryb ładowania akumulatorów mokrych-kwasowych.

Dodatkowo wyświetlacz może informować użytkownika o przegrzaniu się urządzenia poprzez wyświetlenie znaku -P-, a następnie po 60 sekundach nastąpi bezpieczne wyłączenie prostownika.

5. Podłączenie.

Wyjście prostownika oznaczone na obudowie jako 12V lub 24V należy połączyć z biegunami akumulatora przy pomocy dołączonych do zestawu kabli zakończonych złączami typu „krokodylki” pamiętając o zachowaniu właściwej polaryzacji: czerwony „+”, czarny „-”.

Wyjścia „++” oraz „--” są połączone wewnątrz prostownika równolegle. Wtyczkę przewodu zasilającego 230V należy umieścić w gnieździe prostownika (oznaczenie 190-265V) oraz gniazdka sieciowym 230V.

6. Warunki użytkowania i zalecenia.

Prostownik / zasilacz 12 V lub 24 V zaprojektowany został do zastosowania w pomieszczeniach zamkniętych i należy używać go zgodnie z jego przeznaczeniem. Nie należy używać go w pobliżu materiałów i substancji łatwopalnych, blisko źródeł ognia oraz wystawiać na bezpośrednie działanie światła słonecznego. Obudowa może się nagrzewać podczas użytkowania, zwłaszcza pod pełnym obciążeniem. Podczas podłączania należy zwrócić szczególną uwagę na zachowanie polaryzacji. Podczas ładowania akumulatorów mogą wydzielać szkodliwe gazy. Należy zachować szczególną ostrożność i nie wolno stawiać prostownika bezpośrednio na akumulatorze. Nie wolno ładować jednorazowych baterii (nieładawalnych). Przechowywać w suchych i chłodnych pomieszczeniach. Wszelkie naprawy mogą być dokonywane tylko przez autoryzowany serwis. W przypadku zamocnienia, należy niezwłocznie odłączyć zasilanie. W przypadku pożaru należy używać gaśnicy przeznaczonej do gaszenia urządzeń elektrycznych pod napięciem, zgodnie z jej instrukcją obsługi. UWAGA: Po otwarciu obudowy urządzenia, na jego wewnętrznych elementach może utrzymywać się wysokie napięcie, nawet po odłączeniu zasilania.