

DIN rail bell  
 Zvonek na DIN lištu  
 Zvonček na DIN lištu  
 Dzwonek na szynie DIN  
 Clopot pe șină DIN  
 Glocke auf DIN-Schiene  
 Cloche sur rail DIN  
 Колокол на DIN-рейке  
 Звънец на DIN шина  
 Звоно на ДИН шини  
 Csengő a DIN-sínen  
 Varpas ant DIN bėgelio  
 Дзвін на DIN-рейці  
 Campana en carril DIN

1

NOARK

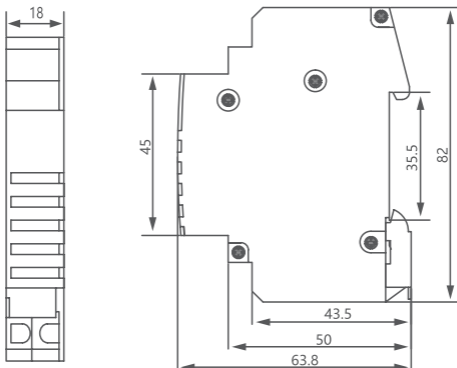
Mounting instruction  
 Montážní návod  
 Montážny návod  
 Instrukcja montażu  
 Instrucțiuni de asamblare  
 Montageanweisung  
 Instructions de montage  
 Инструкция по монтажу  
 Инструкции за инсталиране  
 Uputstvo za montažu  
 Összeszerelési útmutató  
 Montavimo instrukcijos  
 Інструкція з монтажу  
 Istruzioni di montaggio

Instrucciones de montaje  
 Instalēšanas instrukcijas  
 Paigaldusjuhendid  
 Montažu upute  
 Οδηγίες Εγκατάστασης  
 Monteringsanvisning  
 Asennusohjeita  
 Montage-instructies  
 Instruções de montagem  
 Navodila za montažo  
 Monteringsvejledningen

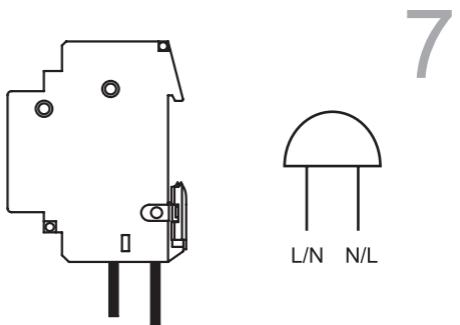
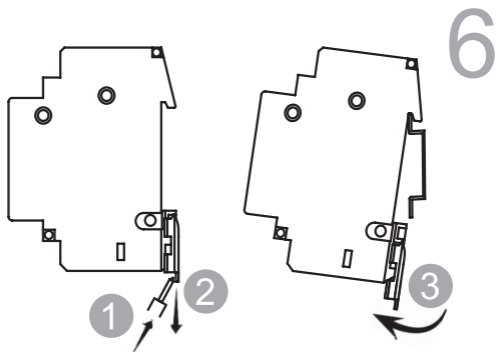
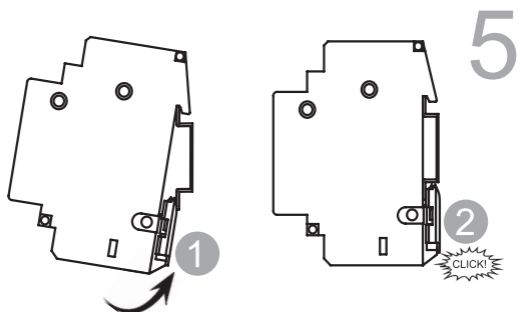
2

Caution: Installation by electricians only  
 Varování: Montáž pouze osobou s elektrotechnickou kvalifikací  
 Uwaga: Montaż tylko przez uprawnionych instalatorów  
 Atentie: Instalare numai de catre electricieni  
 Varovanie: Montáž smie vykonávať iba osoba s elektrotechnickou kvalifikáciou  
 Vorsicht: Montage nur durch Elektrofachkräfte  
 Attention: Montage uniquement par un électricien  
 Осторожно: Установка данного оборудования производится только специалистом – электриком  
 Внимание: Монтаж само от ел.специалисти  
 Upozorenje: Montažu izvodi samo stručno lice  
 Figyelem: Szerelést kizárólag szakember végezheti  
 Dêmesio: montavimo darbus gali atlikti tik kvalifikuotas specialistas-elektrikas  
 Обережно: монтаж виконує виключно електрик  
 Atención: Este dispositivo debe ser manipulado únicamente por personal cualificado

3



4



**NOARK**



Printed with environment-friendly paper  
 Copyright Noark. All Right Reserved  
 Manufacturer: NOARK Electrics (Shanghai) Co., Ltd.  
 3857 Sixian Road, Songjiang District, Shanghai  
 Importer: NOARK Electric Europe s.r.o.  
 Sezemická 2757/2, 193 00 Praha 9, Czech Republic  
[www.noark-electric.eu](http://www.noark-electric.eu)  
 9HB202007EU